

## 目 录 Каталог

序号 No.	代号 Code	名称 Description	数量 Quantity	备注 Remark	页次 Page
1	9F20-010000	发动机安装	Монтаж двигателя	潍柴 WD61567G3-36 发动机	1
2	9F20-020000A	散热器安装	Монтаж радиатора	Вэйчай WD61567G3-36 发动机	3
3	9F20-050000	油门操纵系统	Система управления акселератора		5
4	9F20-080000	燃油箱	Топливный бак		7
5	9F20-130000	车架总成	Сбор тележки		10
6	9F20-230000	变速箱安装	Монтаж коробки скоростей		19
7	9F20-250000	传动轴总成	Сбор передаточного вала		21
8	9F700-2600000	前驱动桥安装	Монтаж переднего приводного моста		23
9	9F20-262000	后驱动桥安装	Монтаж заднего приводного моста		25
10	9F820-2800000	行车制动系统	Тормозная система пробега		28
11	9F20-290000	驻车制动系统	Тормозная система застоя машины		32
12	9F20-340000	车轮	Колесо		34
13	9F20-480000	走台、爬梯及挡泥板	Площадка для движения, трап и брызговик		36
14	9F20-44A0000	座椅安装总成	Сбор монтажа сидения		40
15	9F20-450000	驾驶室总成	Сбор рубки		42
16	9F20-460000	地板平台总成	Сбор площадки пола		47
17	9F831-4700000	护罩总成	Сбор защитного кожуха		49
18	9F20-530000	传动油路系统	Система передаточного масляного провода		53
19	9F20-540000A	转向液压系统	Поворотная гидронасосная система		55
20	9F20-570000	液压油散热系统	Гидронасосная масляная тепло-отводящая система		60
21	9F20-5800000	液压油箱	Гидронасосный масляный бак		62
22	9F20-590000A	工作装置液压系统	Гидронасосная система работающей аппаратуры		64
23	9F820-6200000	前机架线路	Линия передней клетки		71

## 目 录 Каталог

序号 No.	代号 Code	名 称 Description	数量 Quantity	备注 Remark	页次 Page
24	9F820-6300000	驾驶室线路	1		73
25	9F820-6400000	后机架线路	1		75
26	9F820-6500000	电瓶及安装	1		78
27	9F820-6600000	仪表安装	1		81
28	9F820-6800000	空调	1		83
29	9F610-7200000	连杆机构	1		86
30	9F610-7300000	铲斗总成	1	标准斗(额定斗容 3.0m <sup>3</sup> )	88
31	9F20-830000	变速操纵	1	стандартный ковш (номинальный	90
32	9F20-900000	标识	1	емкость ковшм 3.0m <sup>3</sup> )	
33	9F20-910000	随车工具及随机备件	1		
34		FL958G 主要零部件 选配表		Таблица подбора главных деталей FL958G	93

目录 Каталог

页次  
Page

73

75

78

81

83

86

88

90

93

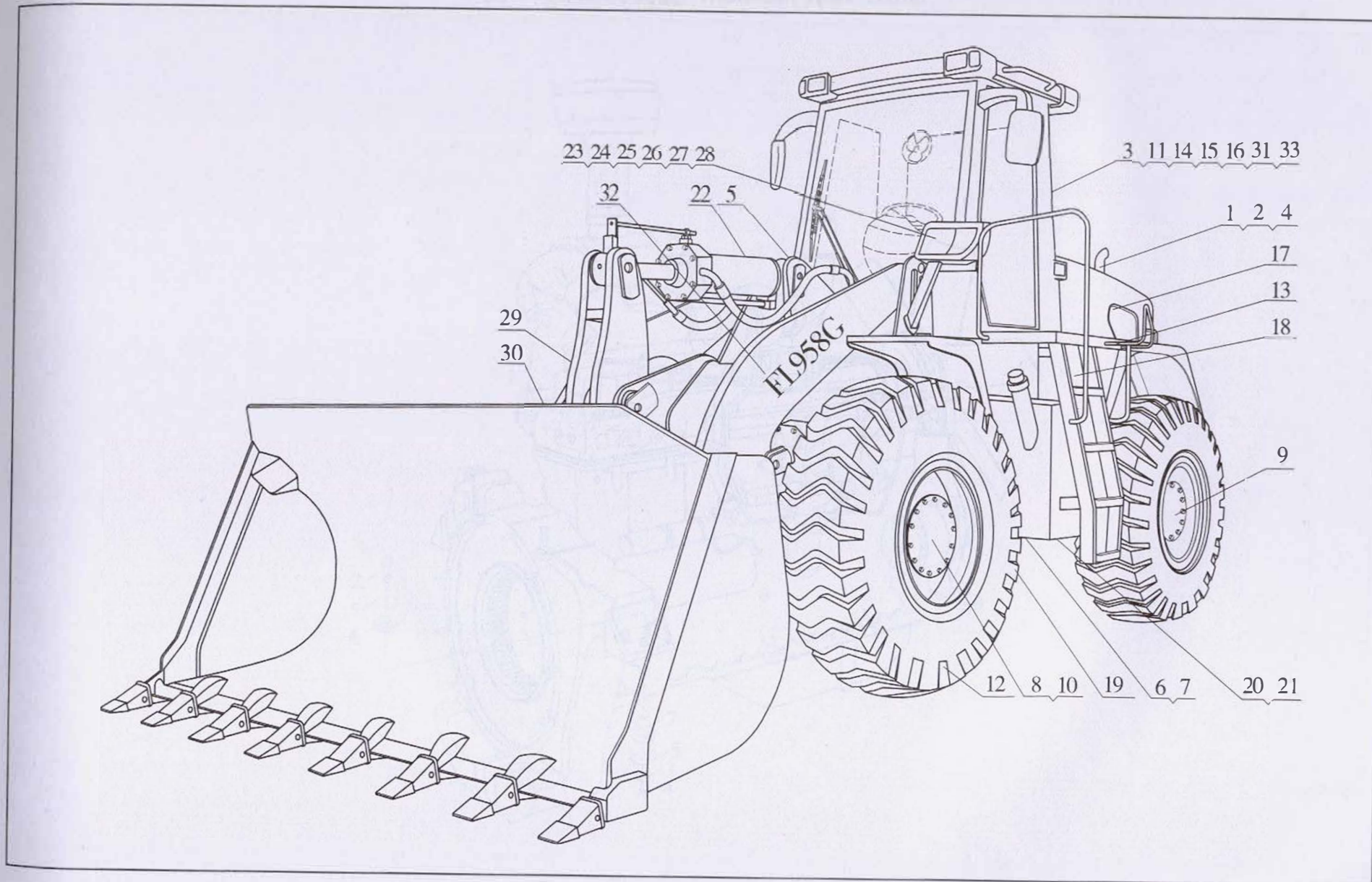
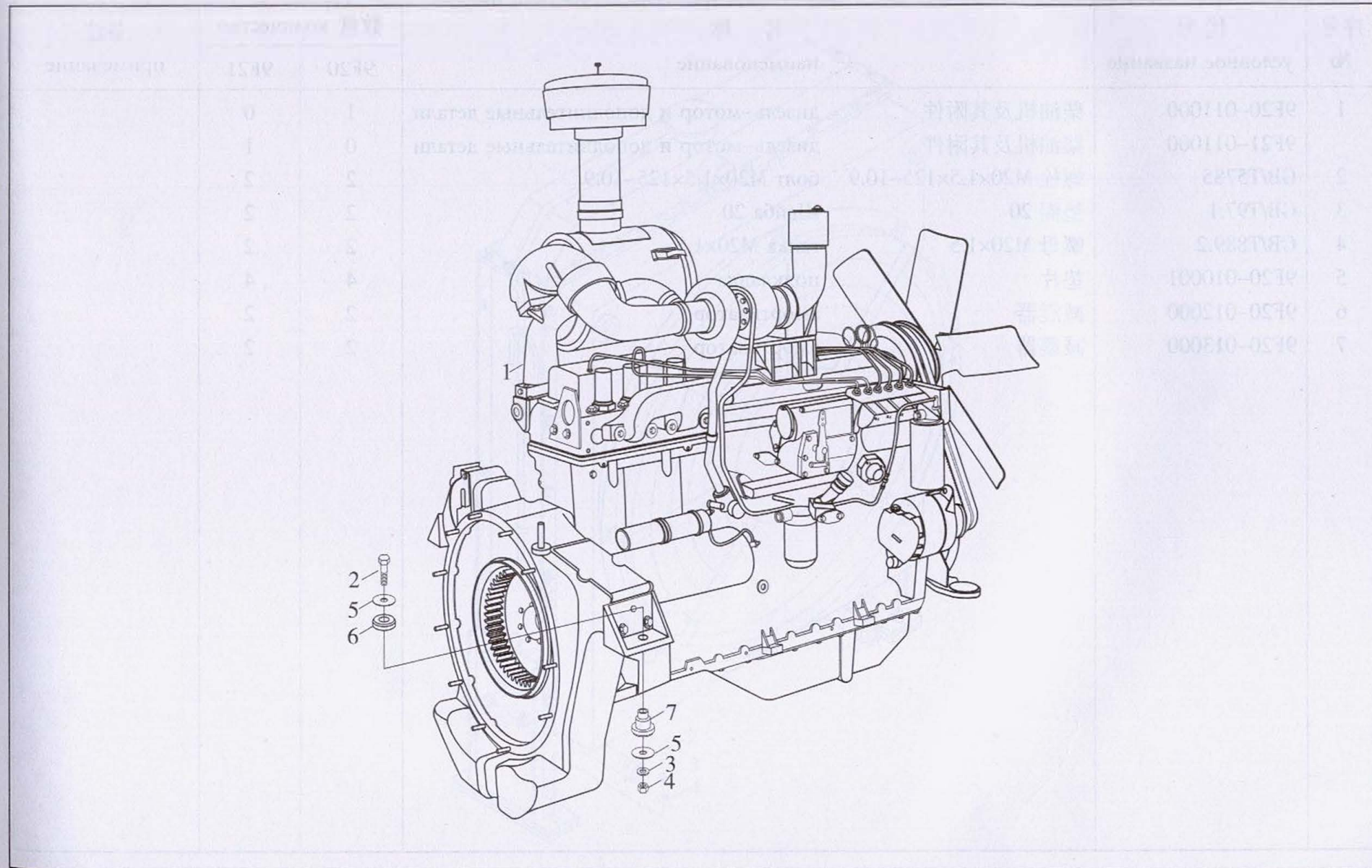


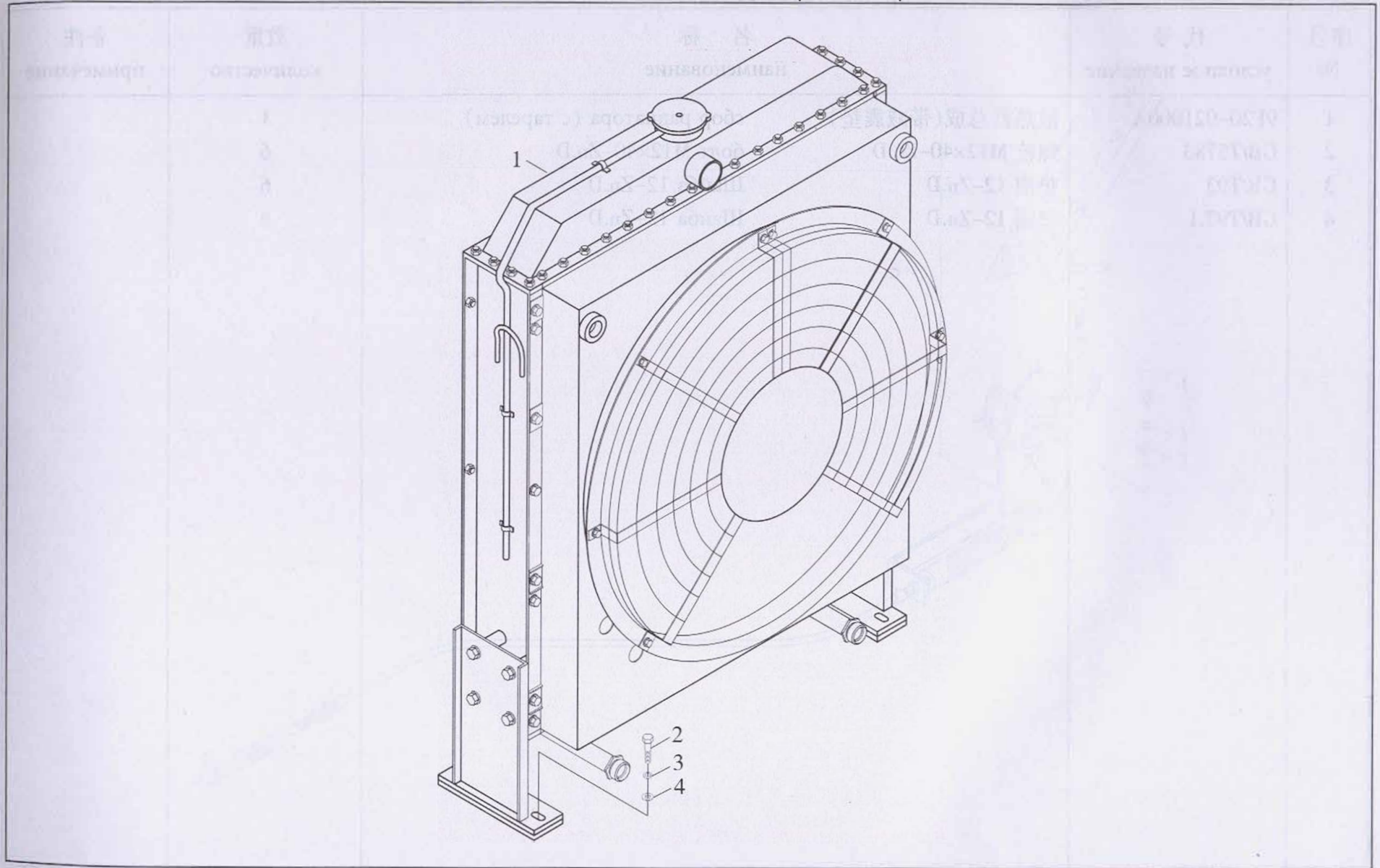
图 1 发动机安装 Монтаж двигателя



## 发动机安装 Монтаж двигателя

序号 №	代号 условное название	名称 наименование		数量 количество		备注 примечание
				9F20	9F21	
1	9F20-011000	柴油机及其附件	дизель-мотор и дополнительные детали	1	0	
	9F21-011000	柴油机及其附件	дизель-мотор и дополнительные детали	0	1	
2	GB/T5785	螺栓 M20×1.5×125-10.9	болт M20×1.5×125-10.9	2	2	
3	GB/T97.1	垫圈 20	Шайба 20	2	2	
4	GB/T889.2	螺母 M20×1.5	гайка M20×1.5	2	2	
5	9F20-010001	垫片	подкладка	4	4	
6	9F20-012000	减震器	амортизатор	2	2	
7	9F20-013000	减震器	амортизатор	2	2	

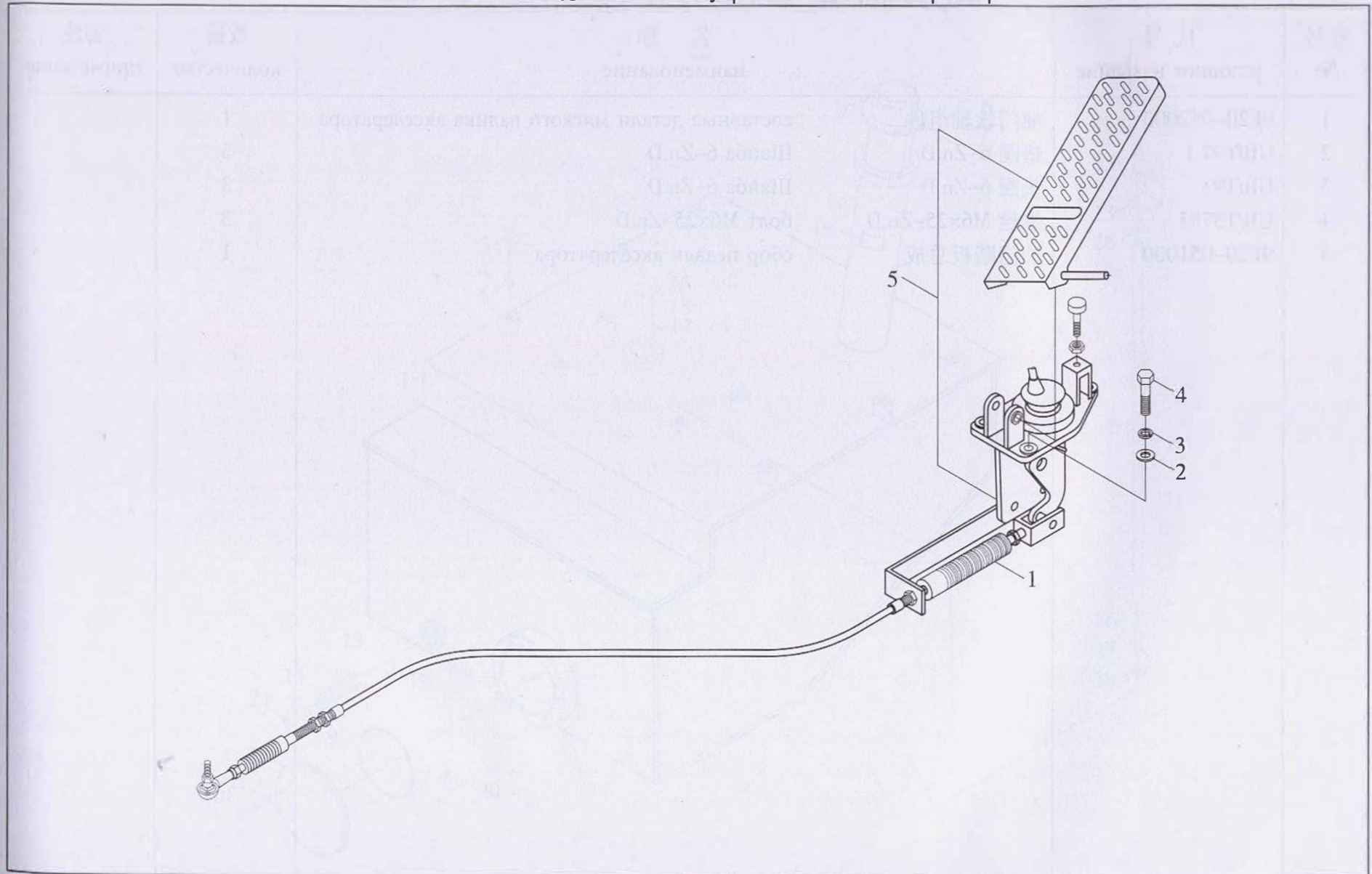
图 2 散热器安装 Монтаж радиатора



## 散热器安装 Монтаж радиатора

序号 №	代号 условное название	名称 наименование	数量 количество	备注 примечание
1	9F20-021000A	散热器总成(带减震垫)      сбор радиатора (с тарелем)	1	
2	GB/T5783	螺栓 M12×40-Zn.D      болт M12×40-Zn.D	6	
3	GB/T93	垫圈 12-Zn.D      Шайба 12-Zn.D	6	
4	GB/T97.1	垫圈 12-Zn.D      Шайба 12-Zn.D	6	

图3 油门操纵系统 Система управления акселератора

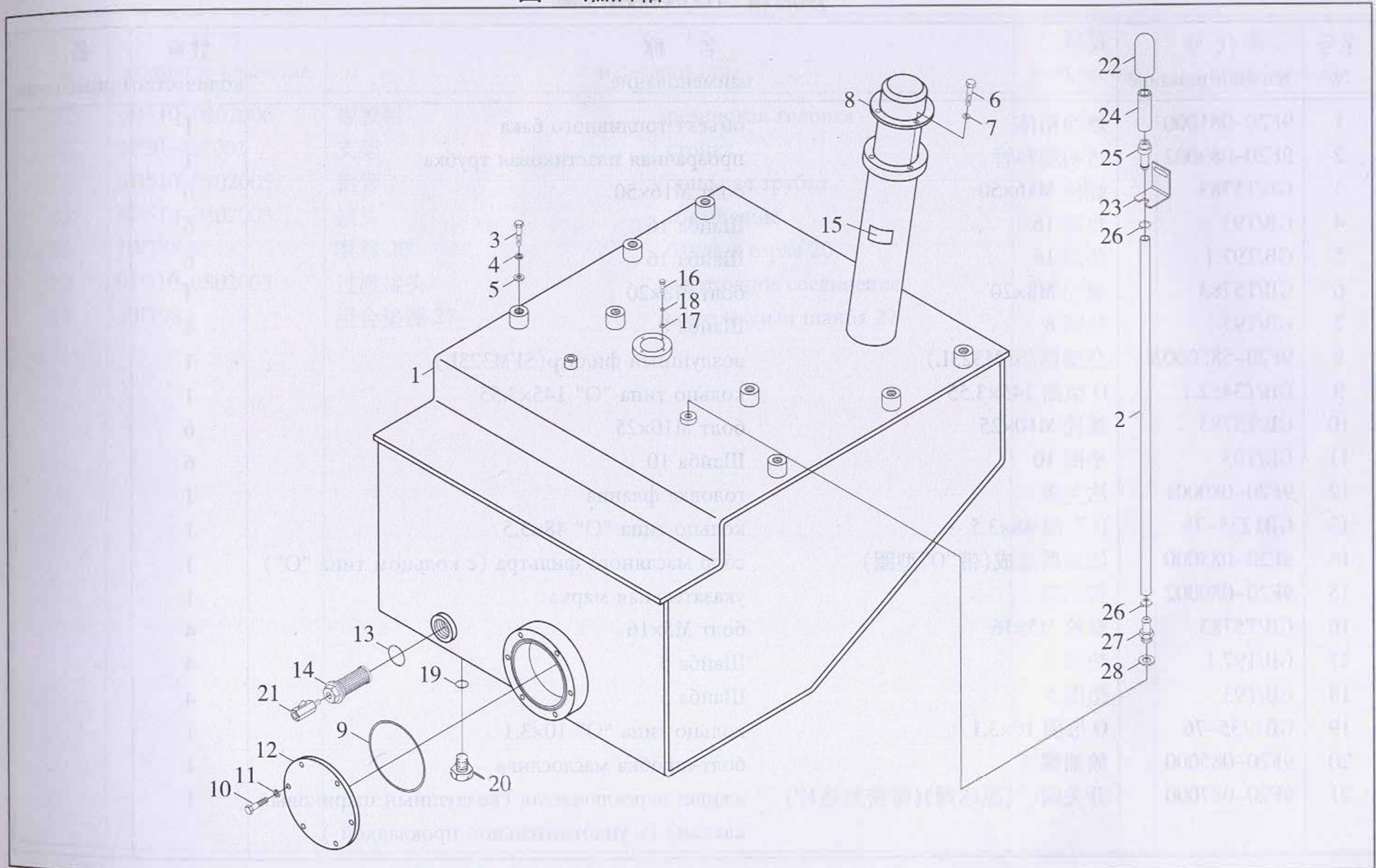


注  
ечание

## 油门操纵系统 Система управления акселератора

序号 №	代号 условное название	名称 наименование		数量 количество	备注 примечание
1	9F20-052000	油门软轴组件	составные детали мягкого валика акселератора	1	
2	GB/T97.1	垫圈 6-Zn.D	Шайба 6-Zn.D	3	
3	GB/T93	垫圈 6-Zn.D	Шайба 6-Zn.D	3	
4	GB/T5783	螺栓 M6×25-Zn.D	болт M6×25-Zn.D	3	
5	9F20-051000	油门踏板总成	сбор педали акселератора	1	

图 4 燃油箱 Топливный бак



主  
ание

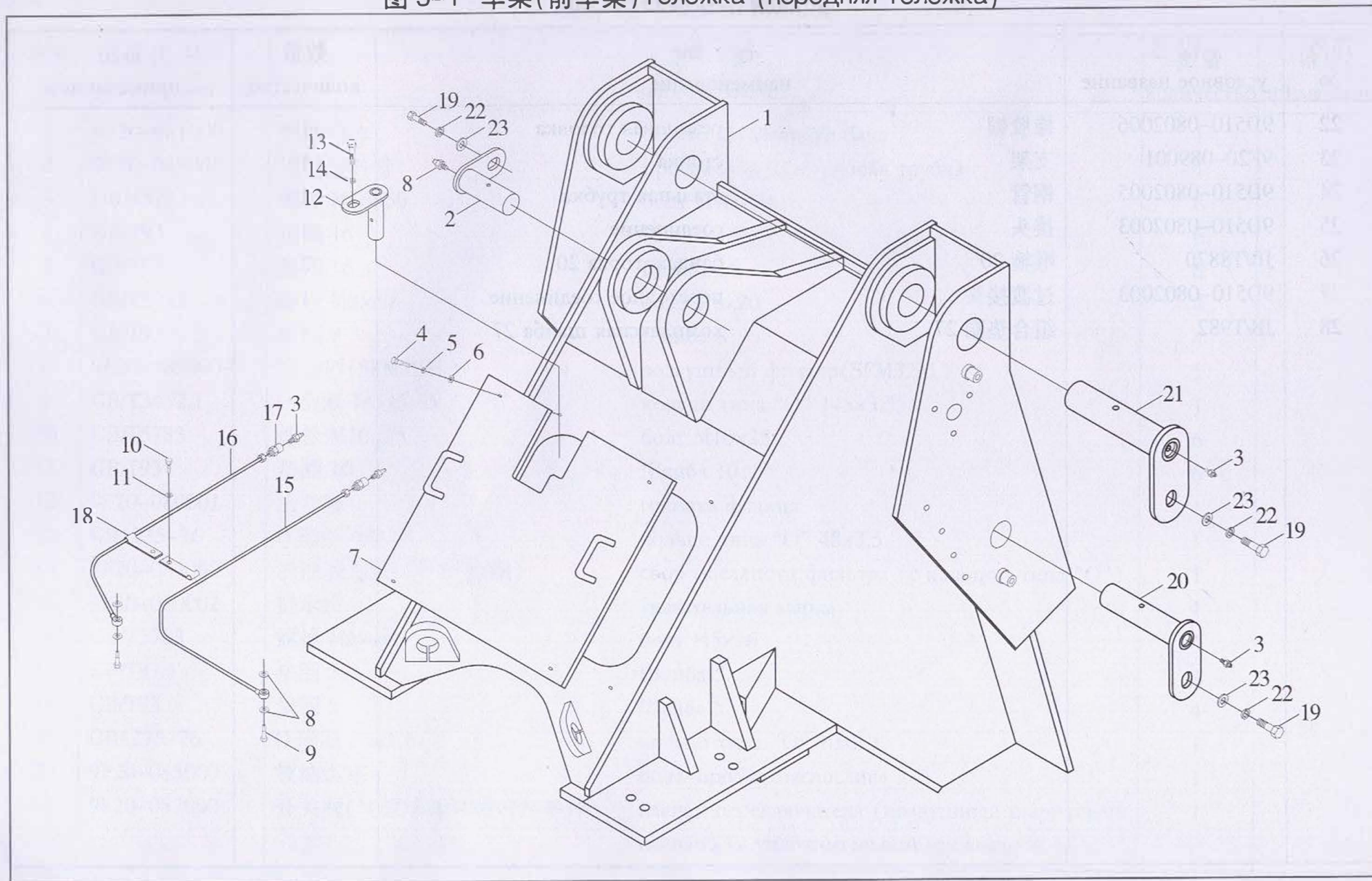
## 燃油箱 Топливный бак

序号 №	代号 условное название	名称 наименование	数量 количество	备注 примечание
1	9F20-081000	燃油箱体	1	
2	9F20-089002	透明塑料管	1	
3	GB/T5783	螺栓 M16×50	6	
4	GB/T93	垫圈 16	6	
5	GB/T97.1	垫圈 16	6	
6	GB/T5783	螺栓 M8×20	4	
7	GB/T93	垫圈 8	4	
8	9F20-585000A	空滤器(SFM323L)	1	
9	GB/T3452.1	O 型圈 145×3.55	1	
10	GB/T5783	螺栓 M10×25	6	
11	GB/T93	垫圈 10	6	
12	9F20-080001	法兰盖	1	
13	GB1235-76	O 形圈 48×3.5	1	
14	9F20-083000	滤油器总成(带“O”型圈)	1	
15	9F20-080002	提示牌	1	
16	GB/T5783	螺栓 M5×16	4	
17	GB/T97.1	垫圈 5	4	
18	GB/T93	垫圈 5	4	
19	GB1235-76	O 形圈 10×3.1	1	
20	9F20-085000	放油螺塞	1	
21	9F20-087000	开关阀(气源球阀)(带密封垫片)	1	

燃油箱 Топливный бак

序号 №	代号 условное название	名称 наименование	数量 количество	备注 примечание
22	9D510-0802006	橡胶帽 резиновая головка	1	
23	9F20-089001	支架 стойка	1	
24	9D510-0802005	钢管 стальная трубка	1	
25	9D510-0802003	接头 соединение	1	
26	JB/T8870	喉箍 20 бандаж горла 20	2	
27	9D510-0802003	过渡接头 переходное соединение	1	
28	JB/T982	组合垫圈 27 комплексная шайба 27	1	

图 5-1 车架(前车架)Тележка (передняя тележка)

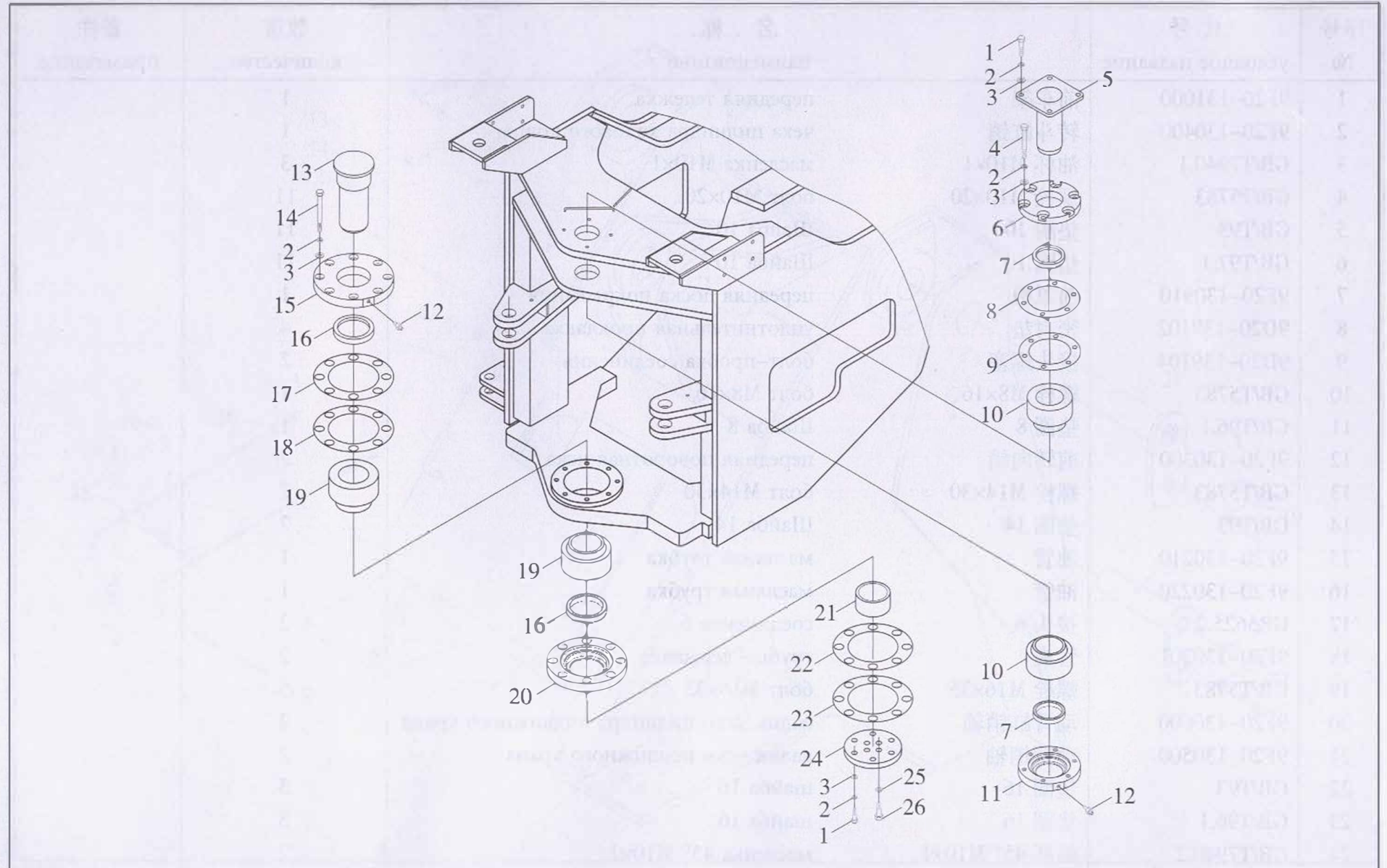


## 车架(前车架)Тележка (передняя тележка)

序号 №	代号 условное название	名称 наименование	数量 количество	备注 примечание
1	9F20-131000	前车架	1	
2	9F20-130400	转斗缸销	1	
3	GB/T7940.1	油杯 M10×1	3	
4	GB/T5783	螺栓 M10×20	11	
5	GB/T93	垫圈 10	11	
6	GB/T97.1	垫圈 10	11	
7	9F20-130910	前罩板	1	
8	9D20-139102	密封垫	4	
9	9D20-139104	接头螺塞	2	
10	GB/T5783	螺栓 M8×16	1	
11	GB/T96.1	垫圈 8	1	
12	9F20-130300	前转向销	2	
13	GB/T5783	螺栓 M14×30	2	
14	GB/T93	垫圈 14	2	
15	9F20-130210	油管	1	
16	9F20-130220	油管	1	
17	GB5625.2	接头 6	2	
18	9F20-130201	管夹	2	
19	GB/T5783	螺栓 M16×35	5	
20	9F20-130600	动臂缸销轴	2	
21	9F20-130500	动臂销轴	2	
22	GB/T93	垫圈 16	5	
23	GB/T96.1	垫圈 16	5	
24	GB/T7940.2	油杯 45° M10×1	2	



图 5-2 车架(铰接总成) Тележка (сбор артикуляции)



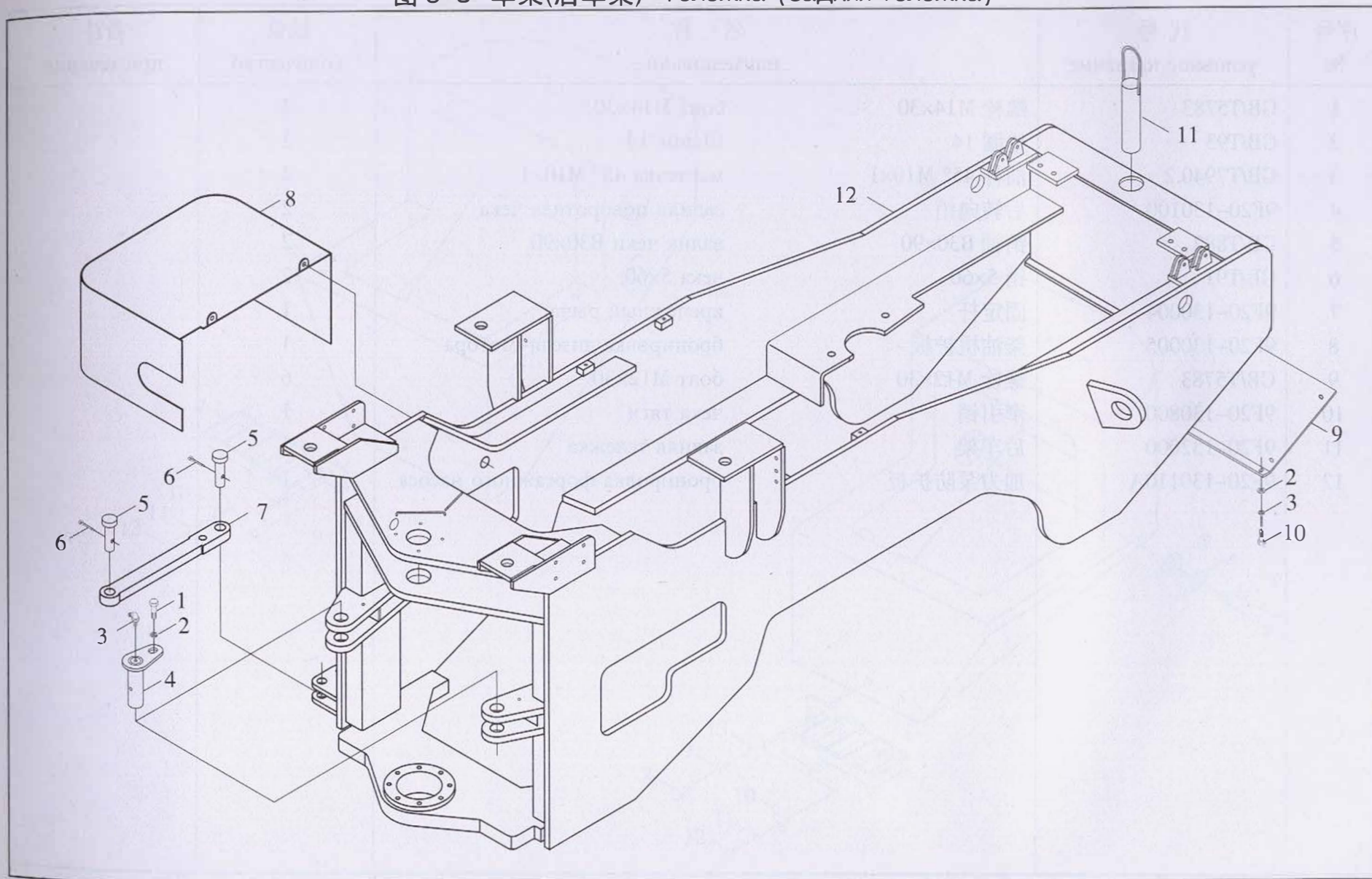
## 车架(铰接总成) Тележка (сбор артикуляции)

序号 №	代号 условное название	名称 наименование		数量 количество	备注 примечание
1	GB/T5783	螺栓 M12×40	болт M12×40	10	
2	GB/T93	垫圈 12	Шайба 12	30	
3	GB/T97.1	垫圈 12-300HV	Шайба 12-300HV	30	
4	GB/T5782	螺栓 M12×95	болт M12×95	6	
5	9F20-133100	上铰接销	верхняя чека артикуляции	1	
6	9F20-133001	盖	крыша	1	
7	GB/T9877.1	密封圈 B80×100×10	уплотнительное кольцо B80×100×10	2	
8	9F20-133002	调整垫	регулирующая прокладка	1	
9	9F20-133012	调整垫	регулирующая прокладка	1	
10	GB/T297	轴承 32016	подшипник 32016	2	
11	9F20-133003	盖	крыша	1	
12	GB/T7940.1	油杯 M10×1	масленка M10×1	2	
13	9F20-133004	下铰接销	низкая чека артикуляции	1	
14	GB/T5782	螺栓 M12×130	болт M12×130	8	
15	9F20-133006	上盖	верхняя крыша	1	
16	GB/T9877.1	密封圈 B100×125×12	уплотнительное кольцо B100×125×12	2	
17	9F20-133007	调整垫	регулирующая прокладка	2	
18	9F20-133022	调整垫	регулирующая прокладка	2	
19	GB/T297	轴承 33217	подшипник 33217	2	
20	9F20-133008	下盖	низкая крыша	1	
21	9F20-133009	隔套	изолированный кожух	1	
22	9F20-133010	调整垫	регулирующая прокладка	2	
23	9F20-133014	调整垫	регулирующая прокладка	2	

## 车架(铰接总成) Тележка (сбор артикуляции)

序号 №	代号 условное название	名称 наименование	数量 количество	备注 примечание
24	9F20-133011	锁板 запретная доска	1	
25	GB/T93	垫圈 16 Шайба 16	4	
26	GB/T5783	螺栓 M16x45 болт M16x45	4	

图 5-3 车架(后车架) Тележка (задняя тележка)

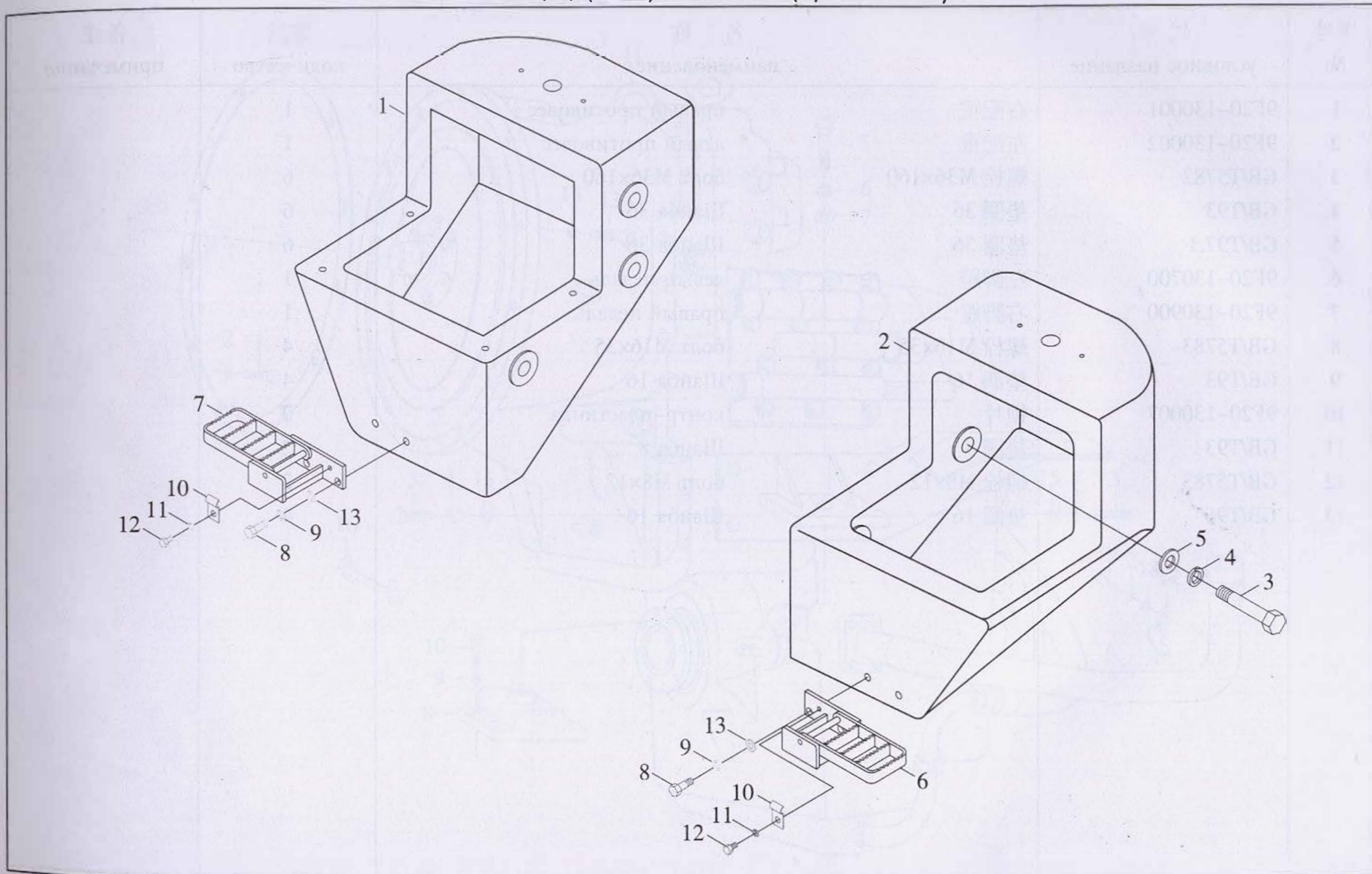


注  
чание

## 车架(后车架) Тележка (задняя тележка)

序号 №	代号 условное название	名称 наименование		数量 количество	备注 примечание
1	GB/T5783	螺栓 M14×30	болт M14×30	2	
2	GB/T93	垫圈 14	Шайба 14	2	
3	GB/T7940.2	油杯 45° M10×1	масленка 45° M10×1	2	
4	9F20-130100	后转向销	задняя поворотная чека	2	
5	GB/T882	销轴 B30×90	валик чеки B30×90	2	
6	GB/T91	销 5×60	чека 5×60	2	
7	9F20-130004	固定杆	крепёжный рычаг	1	
8	9F20-130005	柴油机护板	бронировка дизеля-мотора	1	
9	GB/T5783	螺栓 M12×30	болт M12×30	6	
10	9F20-130800	牵引销	чека тяги	1	
11	9F20-132000	后车架	задняя тележка	1	
12	9F20-130110A	加力泵防护板	бронировка форсажного насоса	1	

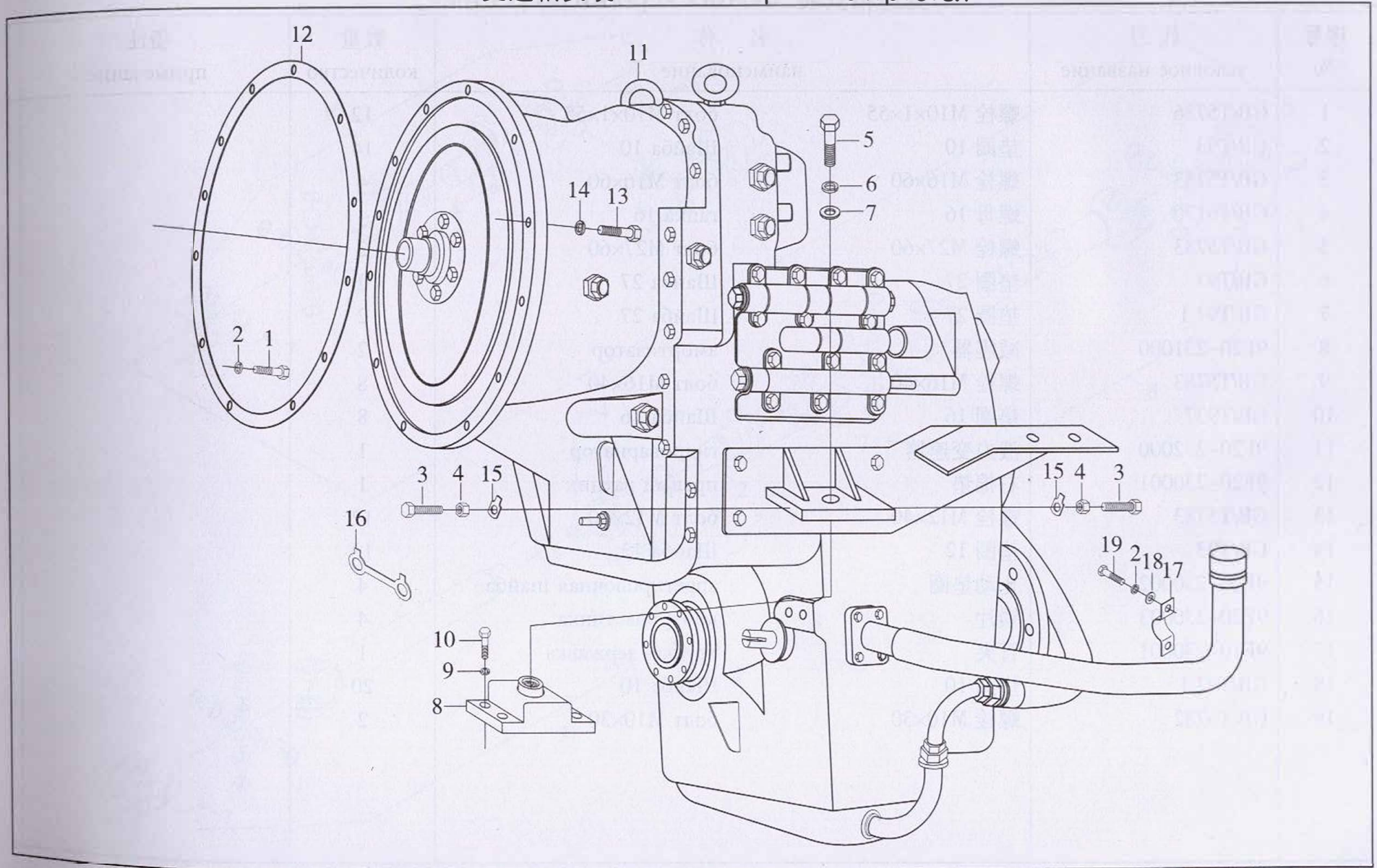
图 5-4 车架(配重) Тележка (противовес)



## 车架(配重) Тележка (противовес)

序号 №	代号 условное название	名称 наименование	数量 количество	备注 примечание
1	9F20-130001	右配重 правый противовес	1	
2	9F20-130002	左配重 левый противовес	1	
3	GB/T5782	螺栓 M36×160 болт M36×160	6	
4	GB/T93	垫圈 36 Шайба 36	6	
5	GB/T97.1	垫圈 36 Шайба 36	6	
6	9F20-130700	左脚蹬 левый педаль	1	
7	9F20-130900	右脚蹬 правый педаль	1	
8	GB/T5783	螺栓 M16×35 болт M16×35	4	
9	GB/T93	垫圈 16 Шайба 16	4	
10	9F20-130007	锁片 контр-пластинка	2	
11	GB/T93	垫圈 8 Шайба 8	2	
12	GB/T5783	螺栓 M8×12 болт M8×12	2	
13	GB/T96	垫圈 16 Шайба 16	4	

图 6 变速箱安装 Монтаж коробки скоростей

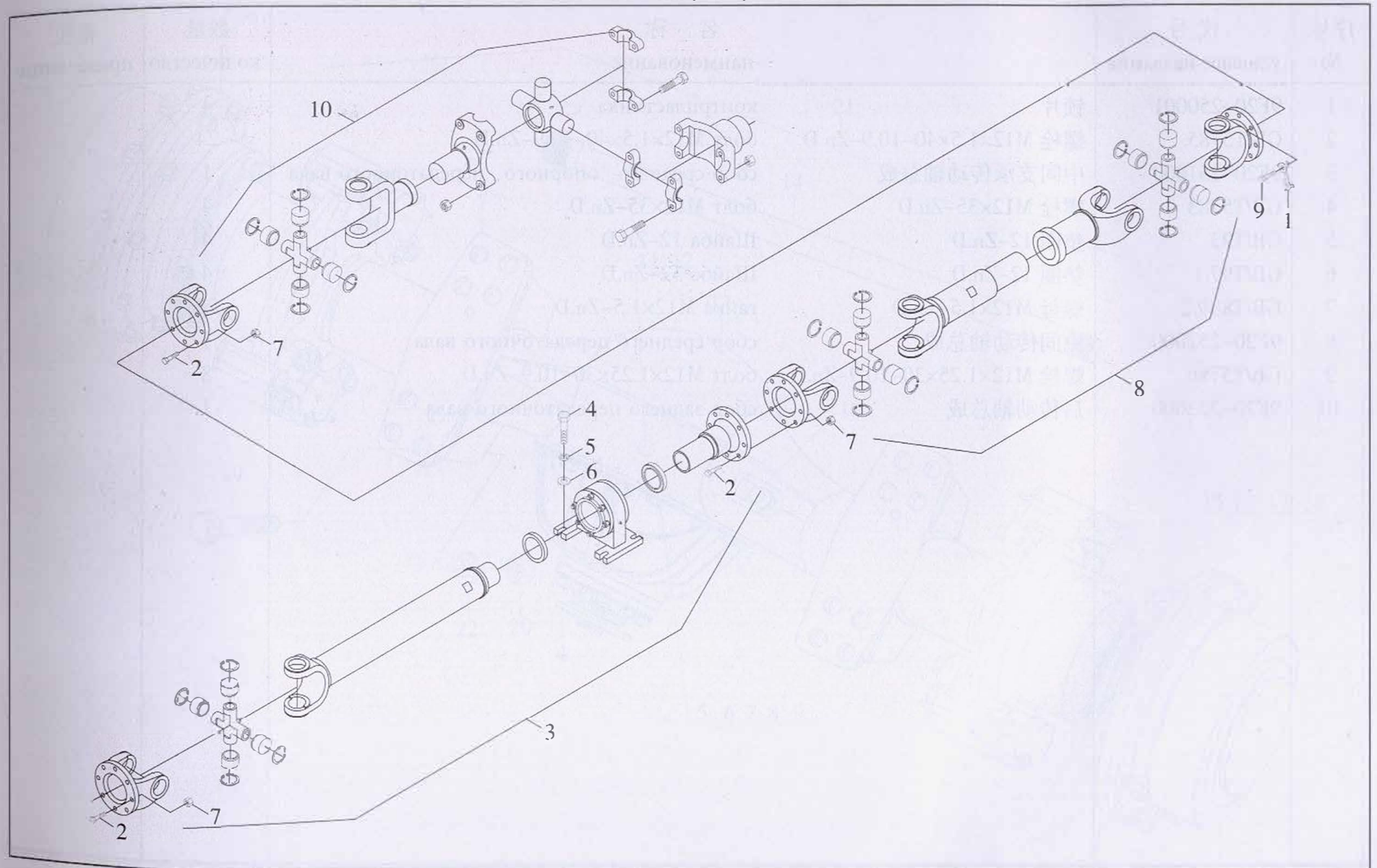


备注  
сечение

## 变速箱安装 Монтаж коробки скоростей

序号 №	代号 условное название	名称 наименование		数量 количество	备注 примечание
1	GB/T5786	螺栓 M10×1×55	болт M10×1×55	12	
2	GB/T93	垫圈 10	Шайба 10	14	
3	GB/T5783	螺栓 M16×60	болт M16×60	4	
4	GB/T6170	螺母 16	гайка 16	4	
5	GB/T5783	螺栓 M27×60	болт M27×60	2	
6	GB/T93	垫圈 27	Шайба 27	2	
7	GB/T97.1	垫圈 27	Шайба 27	2	
8	9F20-231000	减震器	амортизатор	2	
9	GB/T5783	螺栓 M16×40	болт M16×40	8	
10	GB/T937	垫圈 16	Шайба 16	8	
11	9F20-232000	液力变速器	гидровариатор	1	
12	9F20-230001	右棉垫	правый ватник	1	
13	GB/T5783	螺栓 M12×40	болт M12×40	12	
14	GB/T93	垫圈 12	Шайба 12	12	
15	9F20-230002	止动垫圈	арретировочная шайба	4	
16	9F20-230003	锁片	контрпластинка	4	
17	9F10-230001	管夹	трубка-державка	1	
18	GB/T97.1	垫圈 10	Шайба 10	20	
19	GB/T5782	螺栓 M10×30	болт M10×30	2	

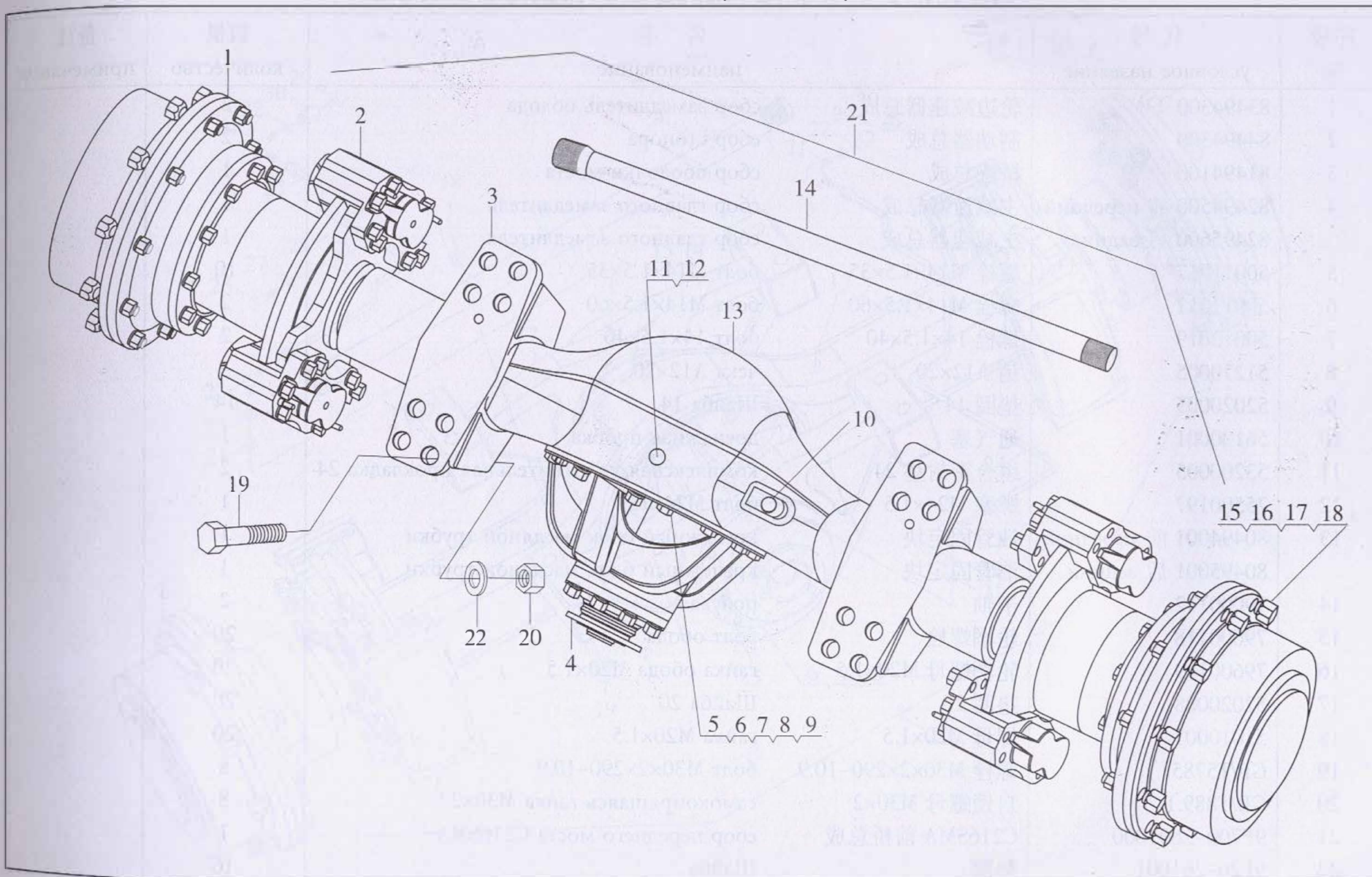
图7 传动轴总成 Сбор передаточного вала



## 传动轴总成 Сбор передаточного вала

序号 №	代号 условное название	名 称 наименование		数量 количество	备注 примечание
1	9F20-250001	锁片	контрпластинка	4	
2	GB/T5785	螺栓 M12×1.5×40-10.9-Zn.D	болт M12×1.5×40-10.9-Zn.D	24	
3	9F20-251000	中间支承传动轴总成	сбор среднего, опорного, передаточного вала	1	
4	GB/T5783	螺栓 M12×35-Zn.D	болт M12×35-Zn.D	4	
5	GB/T93	垫圈 12-Zn.D	Шайба 12-Zn.D	4	
6	GB/T97.1	垫圈 12-Zn.D	Шайба 12-Zn.D	4	
7	GB/T889.2	螺母 M12×1.5-Zn.D	гайка M12×1.5-Zn.D	24	
8	9F20-252000	中间传动轴总成	сбор среднего передаточного вала	1	
9	GB/T5786	螺栓 M12×1.25×30-10.9-Zn.D	болт M12×1.25×30-10.9-Zn.D	8	
10	9F20-253000	后传动轴总成	сбор заднего передаточного вала	1	

图 8 前驱动桥安装 Монтаж переднего приводного моста

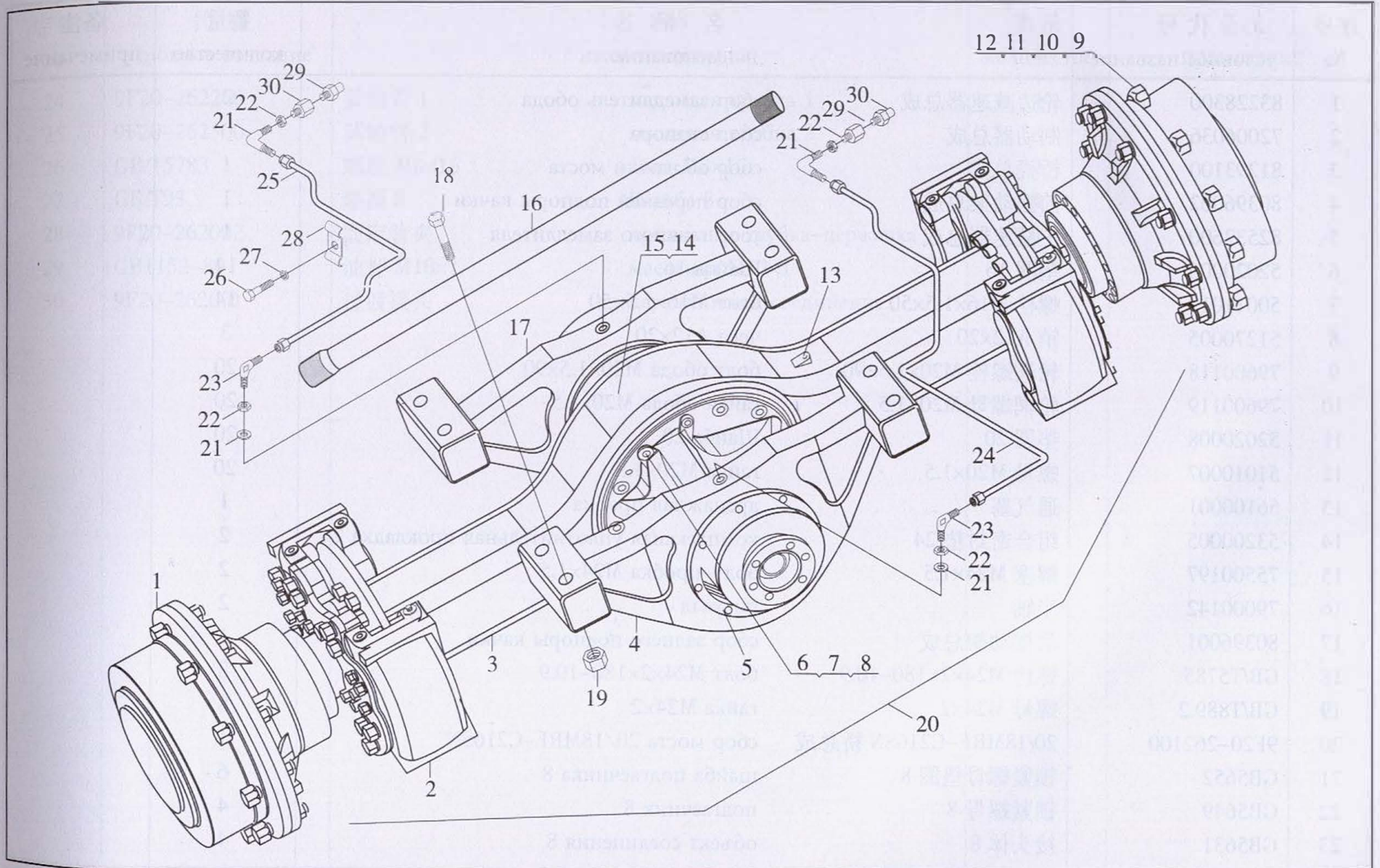


备注  
имечание

## 前驱动桥安装 Монтаж переднего приводного моста

序号 №	代号 условное название	名称 наименование		数量 количество	备注 примечание
1	83494300	轮边减速器总成	сбор замедлитель обхода	2	
2	84494300	制动器总成	сбор стопора	2	
3	81494100	桥壳总成	сбор оболочки моста	1	
4	82494500 前 передний	主减速器总成	сбор главного замедлителя	1	
	82495600 后 задний	主减速器总成	сбор главного замедлителя	1	
5	50011017	螺栓 M14×1.5×35	болт M14×1.5×35	10	
6	50011012	螺栓 M14×1.5×60	болт M14×1.5×60	2	
7	50012019	螺栓 14×1.5×40	болт 14×1.5×40	2	
8	51270005	销 A12×20	чека A12×20	3	
9	52020005	垫圈 14	Шайба 14	14	
10	56100001	通气塞	дренажная пробка	1	
11	53200005	组合密封垫 24	комплексная уплотнительная прокладка 24	2	
12	75500197	螺塞 M24×1.5	болт M24×1.5	1	
13	80494001 前 передний	油管固定块	крепежный блок масляной трубки	1	
	80495001 后 задний	油管固定块	крепежный блок масляной трубки	1	
14	79000142	半轴	полувал	2	
15	79600118	轮辋螺栓	болт обода	20	
16	79600119	轮辋螺母 M20×1.5	гайка обода M20×1.5	20	
17	52020008	垫圈 20	Шайба 20	20	
18	51010007	螺母 M20×1.5	гайка M20×1.5	20	
19	GB/T5785	螺栓 M30×2×290-10.9	болт M30×2×290-10.9	8	
20	GB/T889.1	自锁螺母 M30×2	самоконрящаяся гайка M30×2	8	
21	9F700-2601000	C216SMA 前桥总成	сбор переднего моста C216SMA	1	
22	9F20-261001	垫圈	Шайба	16	

图 9 后驱动桥安装 Монтаж заднего приводного моста



备注  
примечание

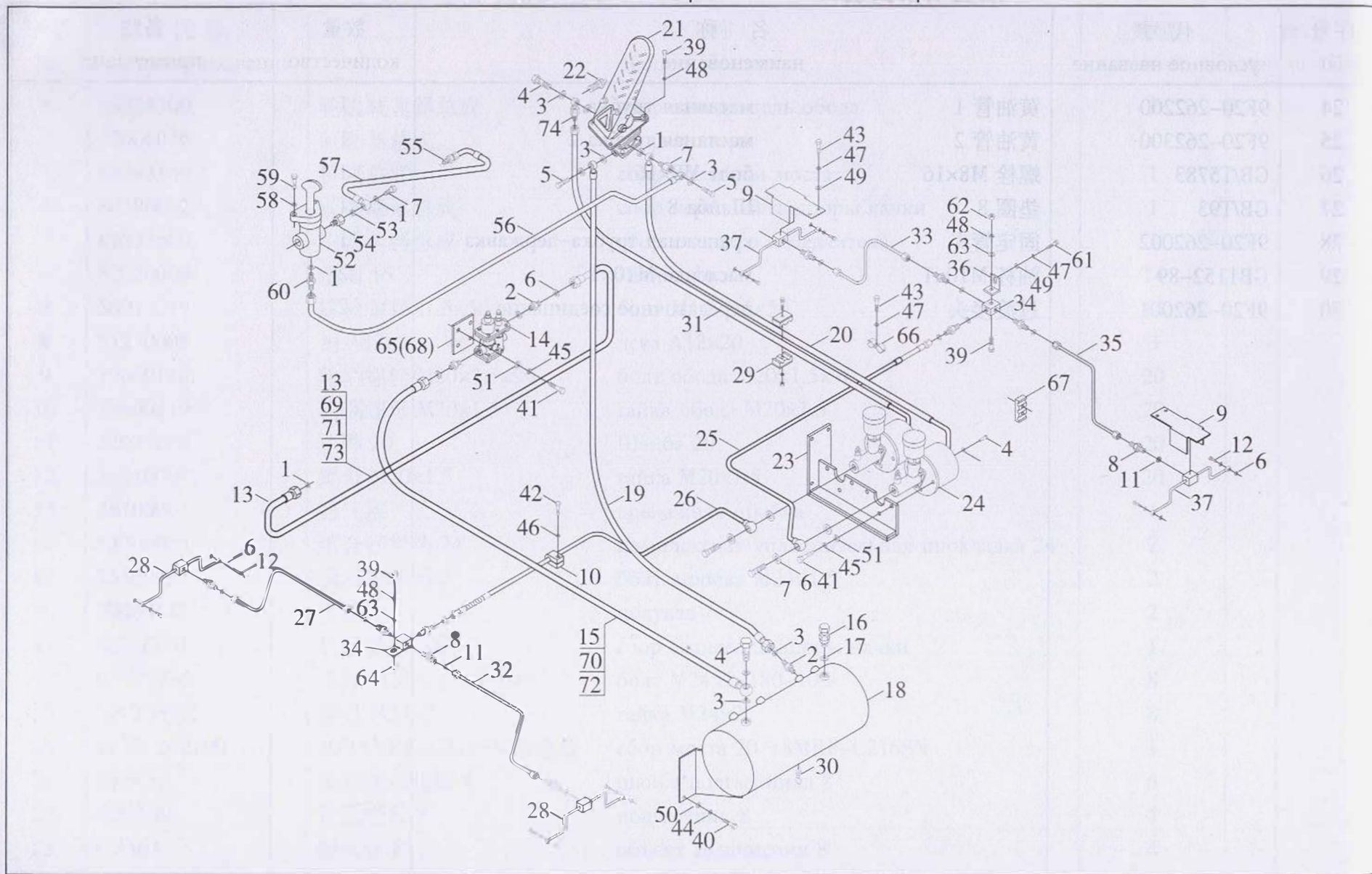
**后驱动桥安装 Монтаж заднего приводного моста**

序号 №	代号 условное название	名称 наименование	数量 количество	备注 примечание
1	83228300	轮边减速器总成	2	
2	72006036	制动器总成		
3	81293100	桥壳总成	1	
4	80396002	前摆动架总成	1	
5	82532600	主减速器总成	1	
6	52020006	垫圈 16	14	
7	50011019	螺栓 M16×1.5×50	14	
8	51270005	销 A12×20	3	
9	79600118	轮辋螺栓 M20×1.5×90	20	
10	79600119	轮辋螺母 M20×1.5	20	
11	52020008	垫圈 20	20	
12	51010007	螺母 M20×1.5	20	
13	56100001	通气塞	1	
14	53200005	组合密封垫 24	2	
15	75500197	螺塞 M24×1.5	2	
16	79000142	半轴	2	
17	80396001	后摆动架总成	1	
18	GB/T5785	螺栓 M24×2×180-10.9	8	
19	GB/T889.2	螺母 M24×2	8	
20	9F20-262100	20/18MRF-C216SN 桥总成	1	
21	GB5652	锁紧螺母垫圈 8	6	
22	GB5649	锁紧螺母 8	4	
23	GB5631	接头体 8	4	

## 后驱动桥安装 Монтаж заднего приводного моста

序号 №	代号 условное название	名称 наименование	数量 количество	备注 примечание
24	9F20-262200	黄油管 1 масляная трубка 1	1	
25	9F20-262300	黄油管 2 масляная трубка 2	1	
26	GB/T5783	螺栓 M8×16 болт M8×16	1	
27	GB/T93	垫圈 8 Шайба 8	1	
28	9F20-262002	固定管夹 крепёжная трубка-державка	1	
29	GB1152-89	油杯 M10×1 масленка M10×1	2	
30	9F20-262001	过渡接头 передаточное соединение	2	

图 10 行车制动系统 Тормозная система пробега



## 行车制动系统 Тормозная система пробег

序号 №	代号 условное название	名称 наименование	数量 количество	备注 примечание
1	9F20-280001	密封垫	13	
2	9F20-280002	过渡接头	2	
3	9F20-280003	密封垫	18	
4	9F20-280004	铰接螺栓	4	
5	9F20-280005	铰接螺栓	2	
6	JB/T982	组合密封垫圈 12	20	
7	9F20-280007	铰接螺栓	4	
8	9F20-280008	过渡接头	4	
9	9F20-280009	护板	2	
10	9F20-280010	管夹 TSP-208	3	
11	JB/T982	组合密封垫圈 14	4	
12	9F20-280014	铰接螺栓	8	
13	9F20-280100	进气硬管	1	
14	9F20-280200	油水分离器 SH380E-3511002	1	
15	9F20-280300	油水分离器出气管	1	
16	9F00-281300	安全阀	1	
17	9F00-280002	密封垫	2	
18	9F622-2801000	储气筒	1	
19	9F20-280700	储气筒出气管	1	
20	9F20-280800A	4号加力泵进气管	1	
21	9F00-280200	气制动阀	1	
22	9F20-281000	压力开关 SLC-3720002	1	
23	9F20-281100	加力泵支架	1	
24	9F20-281200	空气加力泵 LG40A-3510002	2	
25	9F20-281300	2号前桥制动管	1	

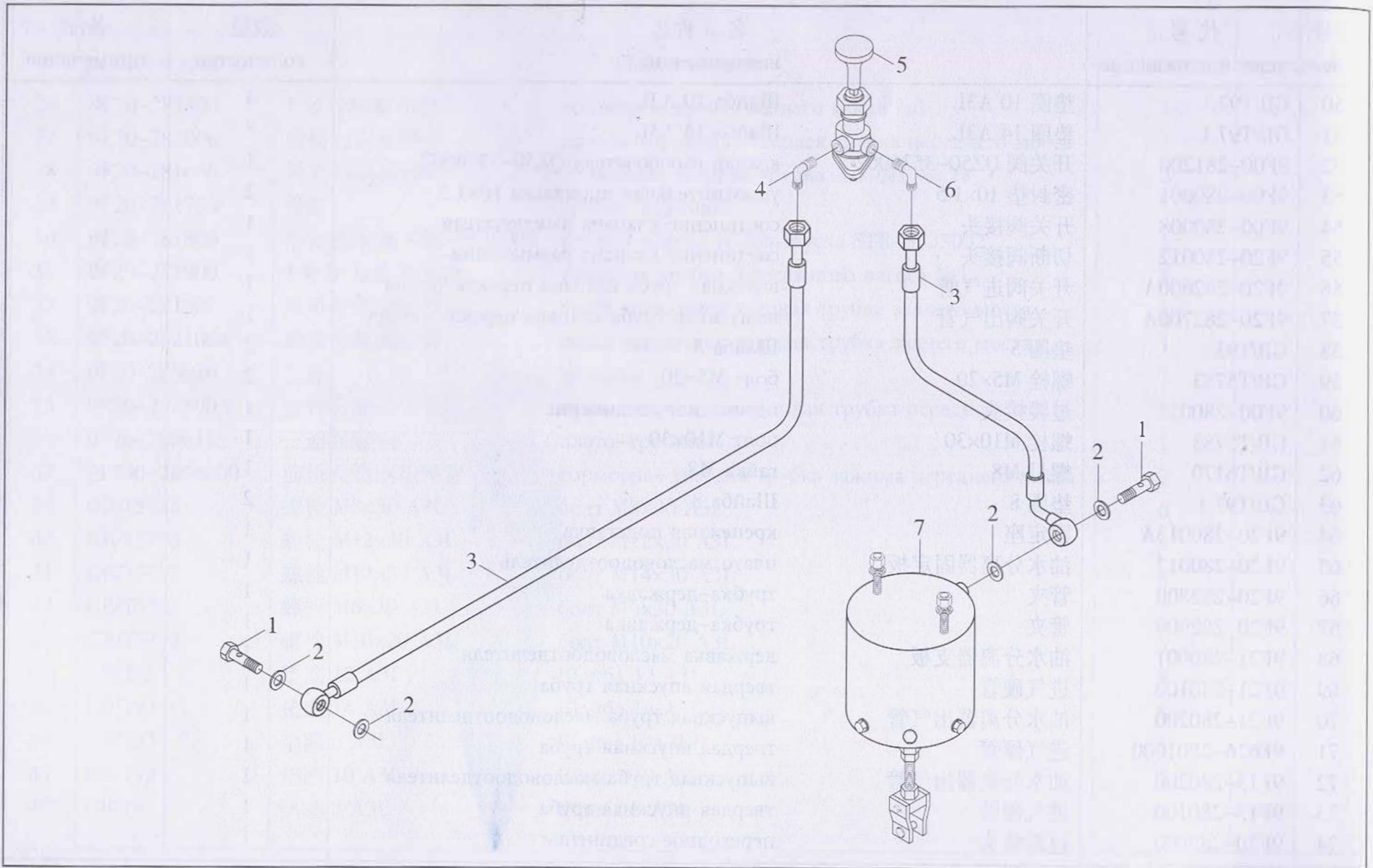
## 行车制动系统 Тормозная система пробега

序号 №	代号 условное название	名称 наименование		数量 количество	备注 примечание
26	9F20-281400	1 号后桥制动管	тормозная трубка заднего моста №1	1	
27	9F20-282000	后桥右制动硬管	правая тормозная твердая трубка переднего моста	1	
28	9F20-281600	桥夹钳制动硬管	тормозная твердая трубка зажима моста	2	
29	9F20-281700	管夹	трубка-державка	1	
30	9F20-281800	手动放水阀 STR-3533002	ручной клапан водовыпуска STR-3533002	1	
31	9F20-281900	3 号加力泵进气管	впускная трубка форсажного насоса №3	1	
32	9F20-281500	后桥左制动硬管	левая тормозная твердая трубка заднего моста	1	
33	9F20-282100A	前桥左制动硬管	левая тормозная твердая трубка заднего моста	1	
34	9F20-280016	三通	тройник	2	
35	9F20-282300A	前桥右制动硬管	правая тормозная твердая трубка переднего моста	1	
36	9F20-280015	三通固定板	плато-тройник	1	
37	9F700-2806000	前桥夹钳制动硬管	тормозная твердая трубка зажима переднего моста	2	
39	GB/T5783	螺栓 M8×30 A3L	болт M8×30 A3L	6	
40	GB/T5783	螺栓 M12×30 A3L	болт M12×30 A3L	4	
41	GB/T5783	螺栓 M14×30 A3L	болт M14×30 A3L	8	
42	GB/T5783	螺栓 M6×30 A3L	болт M6×30 A3L	3	
43	GB/T5783	螺栓 M10×20 A3L	болт M10×20 A3L	6	
44	GB/T93	垫圈 12 A3L	Шайба 12 A3L	8	
45	GB/T93	垫圈 14 A3L	Шайба 14 A3L	8	
46	GB/T93	垫圈 6 A3L	Шайба 6 A3L	3	
47	GB/T93	垫圈 10 A3L	Шайба 10 A3L	7	
48	GB/T93	垫圈 8 A3L	Шайба 8 A3L	6	

## 行车制动系统 Тормозная система пробег

备注 имечание	序号 №	代号 условное название	名称 наименование	数量 количество	备注 примечание	
	50	GB/T97.1	垫圈 10 A3L	Шайба 10 A3L	4	
	51	GB/T97.1	垫圈 14 A3L	Шайба 14 A3L	8	
	52	9F00-281200	开关阀 QZ50-3536002	клапан выключателя QZ50-3536002	1	
	53	9F00-280001	密封垫 10×1.5	уплотнительная прокладка 10×1.5	2	
	54	9F00-280008	开关阀接头	соединение клапана выключателя	1	
	55	9F20-280012	切断阀接头	соединение клапана размыкания	1	
	56	9F20-282600A	开关阀进气管	впускная труба клапана переключателя	1	
	57	9F20-282700A	开关阀出气管	выпускная труба клапана переключателя	1	
	58	GB/T93	垫圈 5	Шайба 5	2	
	59	GB/T5783	螺栓 M5×20	болт M5×20	2	
	60	9F00-280011	过渡接头	переходное соединение	1	
	61	GB/T5783	螺栓 M10×30	болт M10×30	1	
	62	GB/T6170	螺母 M8	гайка M8	1	
	63	GB/T97.1	垫圈 8	Шайба 8	2	
	64	9F20-280013A	固定座	крепёжная подставка	1	
	65	9F20-280017	油水分离器固定板	плато масловодоотделитель	1	
	66	9F20-282800	管夹	трубка-державка	1	
	67	9F20-282900	管夹	трубка-державка	1	
	68	9F21-280001	油水分离器支板	державка масловодоотделителя	1	
	69	9F21-280100	进气硬管	твердая впускная труба	1	
	70	9F21-280200	油水分离器出气管	выпускная труба масловодоотделителя	1	
	71	9F626-2801000	进气硬管	твердая впускная труба	1	
	72	9F13-280200	油水分离器出气管	выпускная труба масловодоотделителя	1	
	73	9F13-280100	进气硬管	твердая впускная труба	1	
	74	9F20-283000	过渡接头	переходное соединение	1	

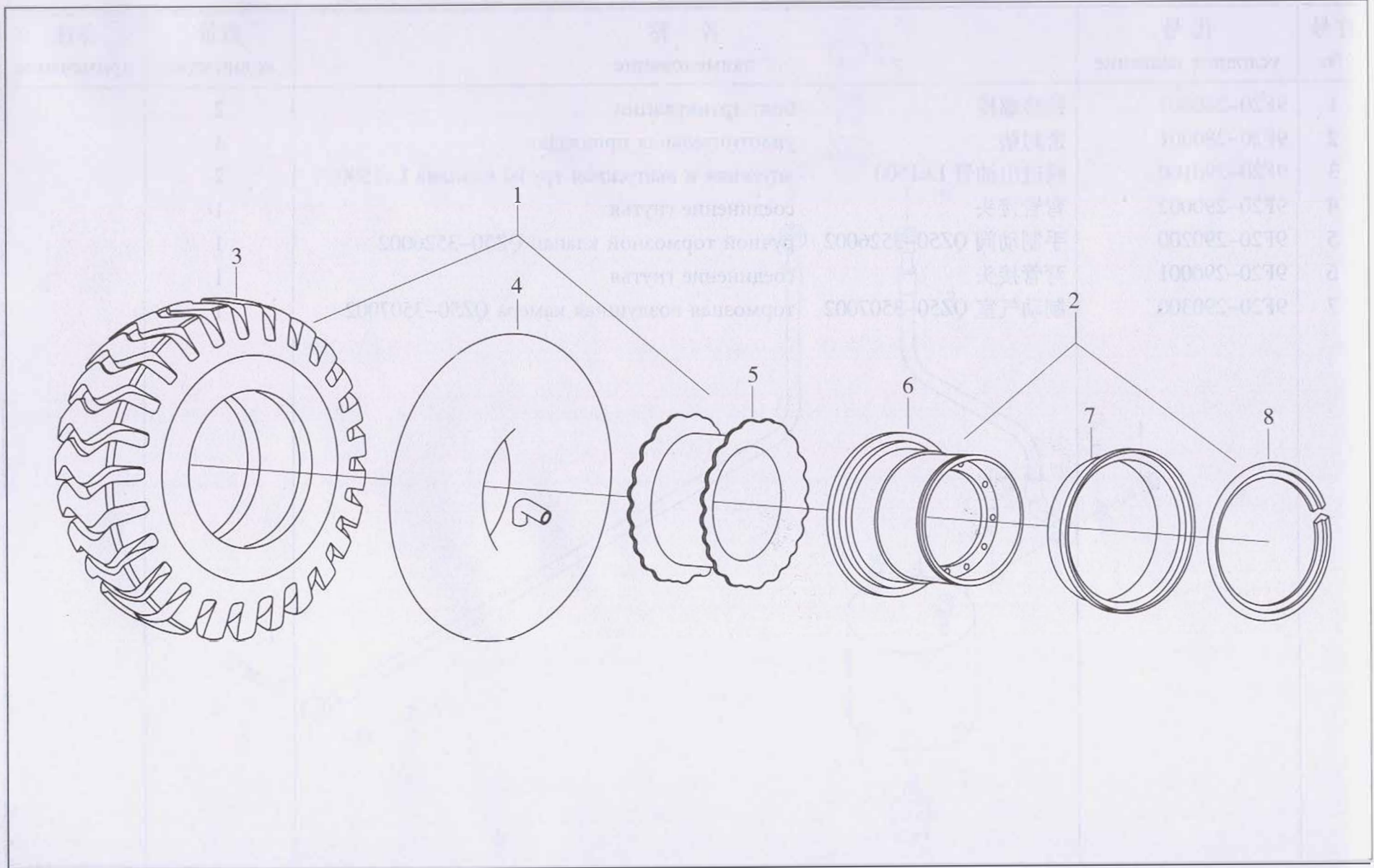
图 11 驻车制动系统 Тормозная система застоя машины



## 驻车制动系统 Тормозная система застоя машины

序号 №	代号 условное название	名称 наименование		数量 количество	备注 примечание
1	9F20-280007	铰接螺栓	болт артикуляции	2	
2	9F20-280001	密封垫	уплотнительная прокладка	4	
3	9F20-290100	阀进出油管 L=1500	впускная и выпускная трубы клапана L=1500	2	
4	9F20-290002	弯管接头	соединение гнутья	1	
5	9F20-290200	手制动阀 QZ50-3526002	ручной тормозной клапан QZ50-3526002	1	
6	9F20-290001	弯管接头	соединение гнутья	1	
7	9F20-290300	制动气室 QZ50-3507002	тормозная воздушная камера QZ50-3507002	1	

图 12 车轮 Колесо

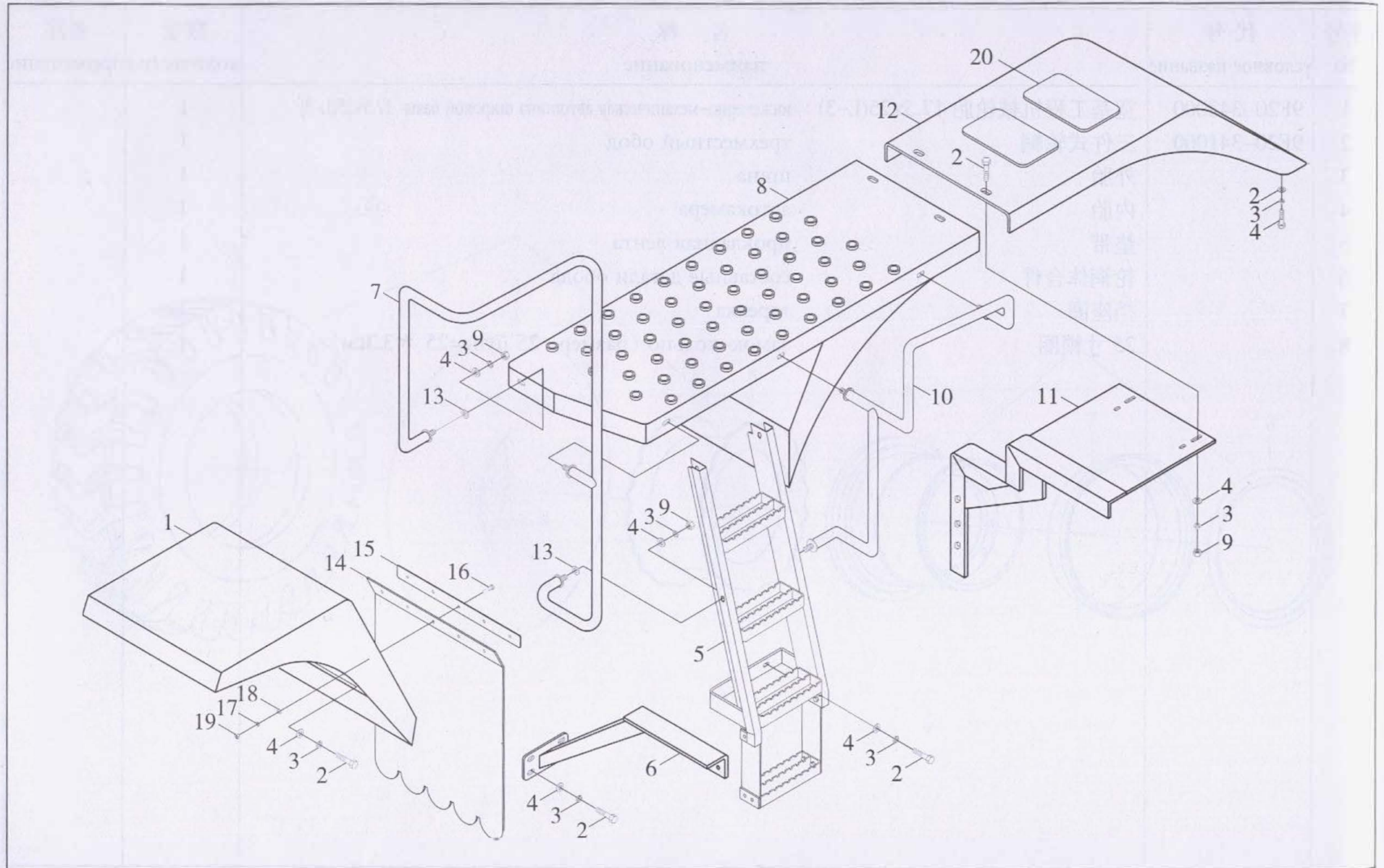


车轮 Колесо

序号 №	代号 условное название	名称 наименование	数量 количество	备注 примечание
1	9F20-342000	宽基工程机械轮胎 17.5×25(L-3)	1	
2	9F20-341000	三件式轮辋	1	
3		外胎	1	
4		内胎	1	
5		垫带	1	
6		轮辋体合件	1	
7		挡座圈	1	
8		25 寸锁圈	1	



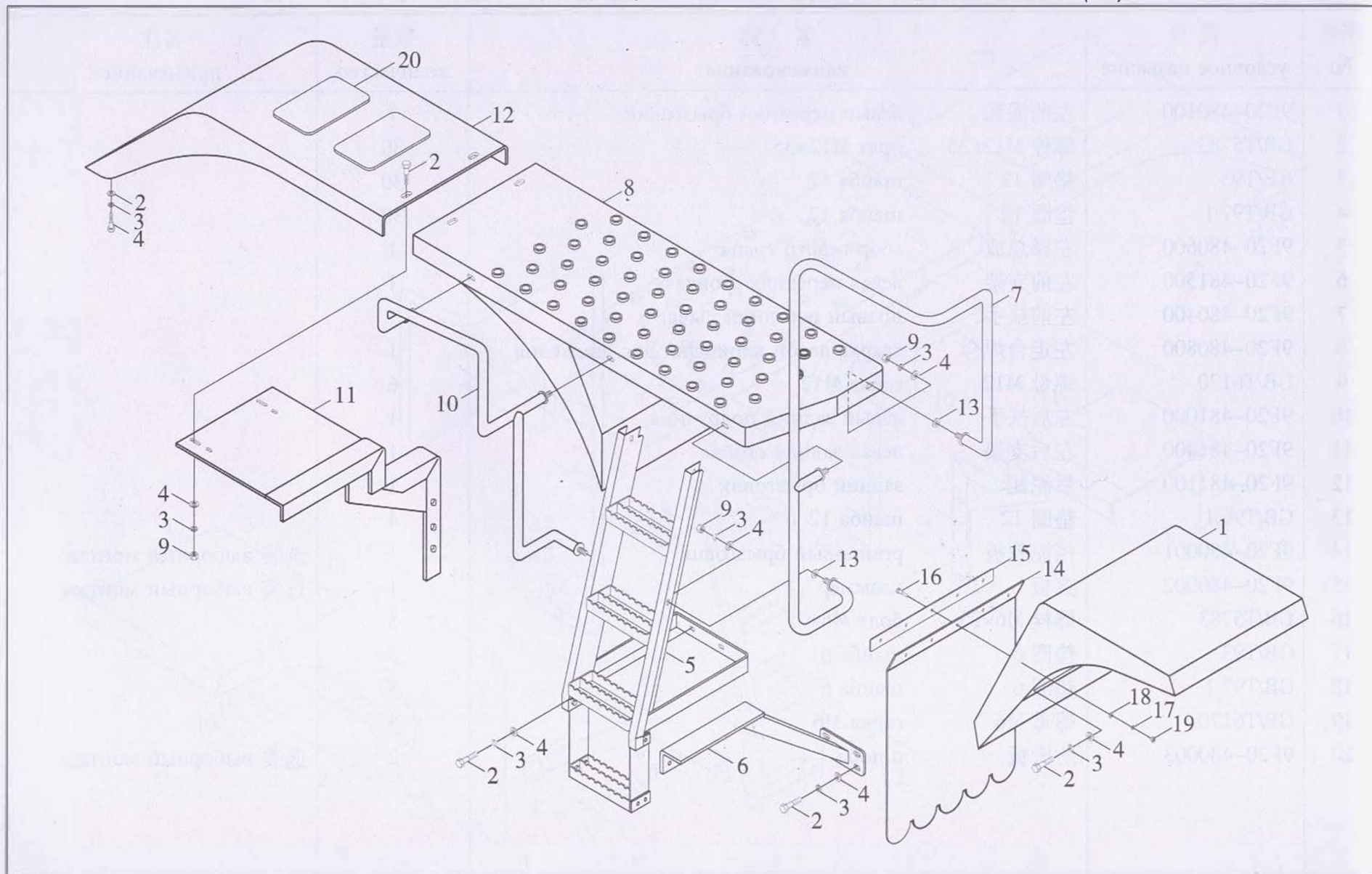
图 13-1 挡泥板及走台(一) Брызговик и площадка для движения ( I )



## 挡泥板及走台 (一) Брызговик и площадка для движения ( I )

序号 №	代号 условное название	名称 наименование		数量 количество	备注 примечание
1	9F20-480100	左前泥瓦	левый передний брызговик	1	
2	GB/T5783	螺栓 M12x35	болт M12x35	30	
3	GB/T93	垫圈 12	шайба 12	30	
4	GB/T97.1	垫圈 12	шайба 12	30	
5	9F20-480600	左梯总成	сбор левого трапа	1	
6	9F20-481500	左前支架	левая передняя стойка	1	
7	9F20-480400	左前扶手	правый передний рычаг	1	
8	9F20-480800	左走台焊合	сварка левой площадки для движения	1	
9	GB/T6170	螺母 M12	гайка M12	6	
10	9F20-481000	左后扶手	левый задний подручник	1	
11	9F20-481400	左后支架	левая задняя стойка	1	
12	9F20-481100	后泥瓦	задний брызговик	1	
13	GB/T96.1	垫圈 12	шайба 12	4	
14	9F20-480001	挡泥胶板	резиновый брызговик	1	选装 选择ный монтаж
15	9F20-480002	夹板	кляммер	1	选装 选择ный монтаж
16	GB/T5783	螺栓 M6x25	болт M6x25	5	
17	GB/T93	垫圈 6	шайба 6	5	
18	GB/T97.1	垫圈 6	шайба 6	5	
19	GB/T6170	螺母 M6	гайка M6	5	
20	9F20-480003	防滑板	шпора	2	选装 选择ный монтаж

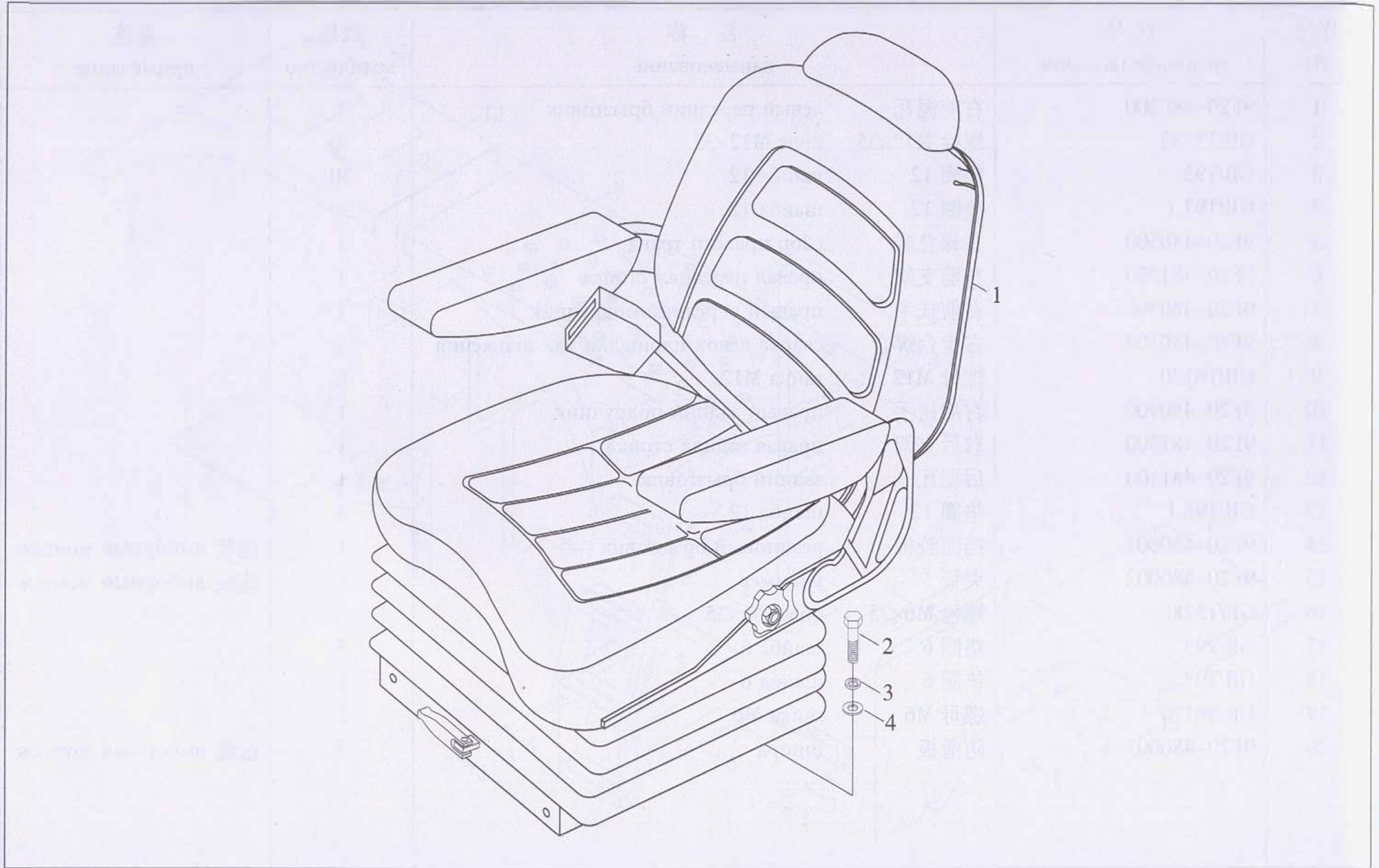
图 13-2 挡泥板及走台(二) Брызговик и площадка для движения ( II )



## 挡泥板及走台(二) Брызговик и площадка для движения (II)

序号 №	代号 условное название	名称 наименование	数量 количество	备注 примечание
1	9F20-480200	右前泥瓦 левый передний брызговик	1	
2	GB/T5783	螺栓 M12×35 болт M12×35	30	
3	GB/T93	垫圈 12 шайба 12	30	
4	GB/T97.1	垫圈 12 шайба 12	30	
5	9F20-480500	右梯总成 сбор правого трапа	1	
6	9F20-481200	右前支架 правая передняя стойка	1	
7	9F20-480300	右前扶手 правый передний подручник	1	
8	9F20-480700	右走台焊合 сварка левой площадки для движения	1	
9	GB/T6170	螺母 M12 гайка M12	6	
10	9F20-480900	右后扶手 правый задний подручник	1	
11	9F20-481300	右后支架 правая задняя стойка	1	
12	9F20-481100	后泥瓦 задний брызговик	1	
13	GB/T96.1	垫圈 12 шайба 12	4	
14	9F20-480001	挡泥胶板 резиновый брызговик	1	选装  выборный монтаж
15	9F20-480002	夹板 кляммер	1	选装  выборный монтаж
16	GB/T5783	螺栓 M6×25 болт M6×25	5	
17	GB/T93	垫圈 6 шайба 6	5	
18	GB/T97.1	垫圈 6 шайба 6	5	
19	GB/T6170	螺母 M6 гайка M6	5	
20	9F20-480003	防滑板 шпора	2	选装  выборный монтаж

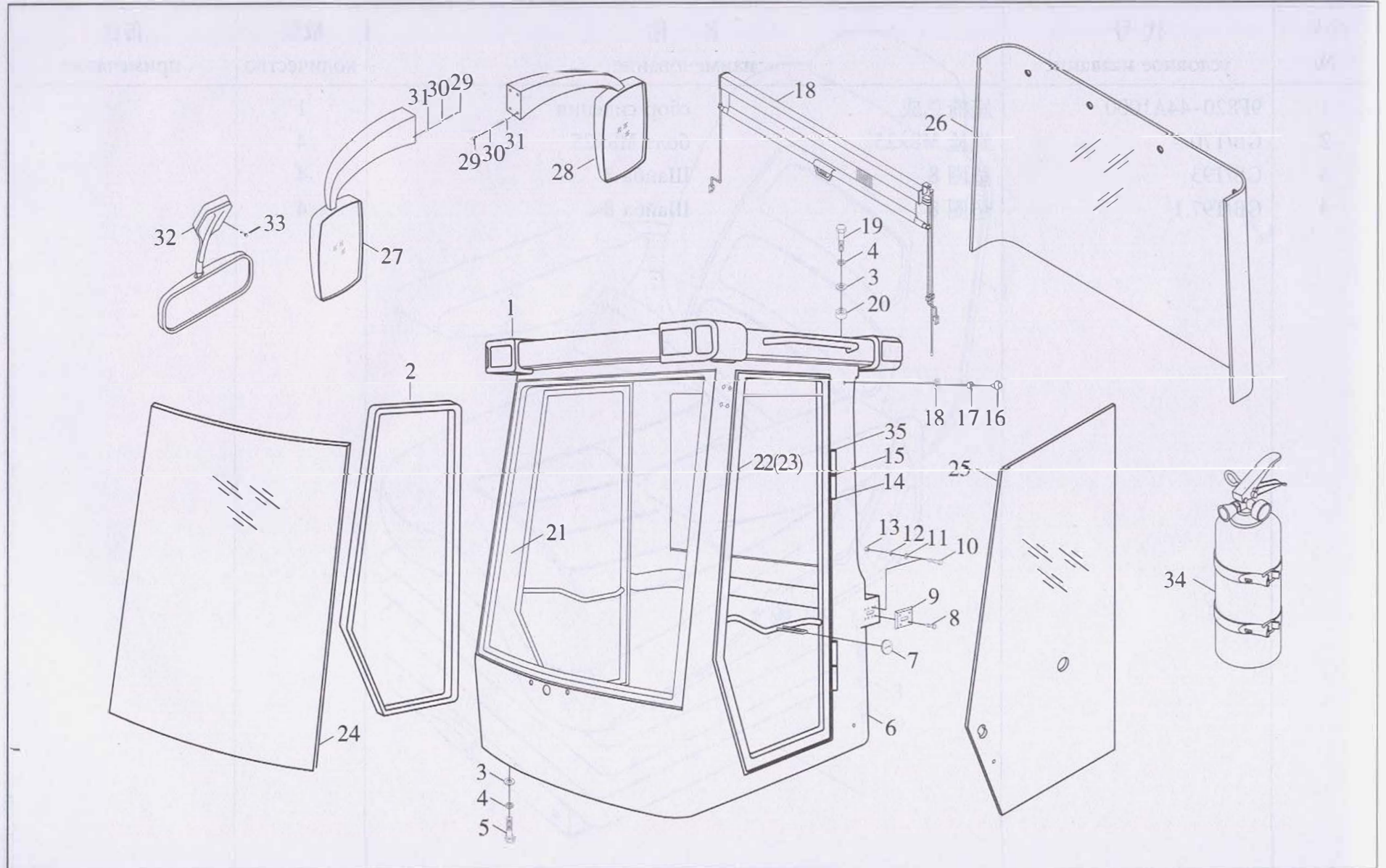
图 14 座椅安装总成 Сбор монтажа сидения



## 座椅安装总成 Сбор монтажа сидения

序号 №	代号 условное название	名称 наименование	数量 количество	备注 примечание
1	9F820-44A1000	座椅总成 сбор сидения	1	
2	GB/T70	螺栓 M8×25 болт M8×25	4	
3	GB/T93	垫圈 8 Шайба 8	4	
4	GB/T97.1	垫圈 8 Шайба 8	4	

图 15-1 驾驶室总成(一) Сбор рубки ( I )



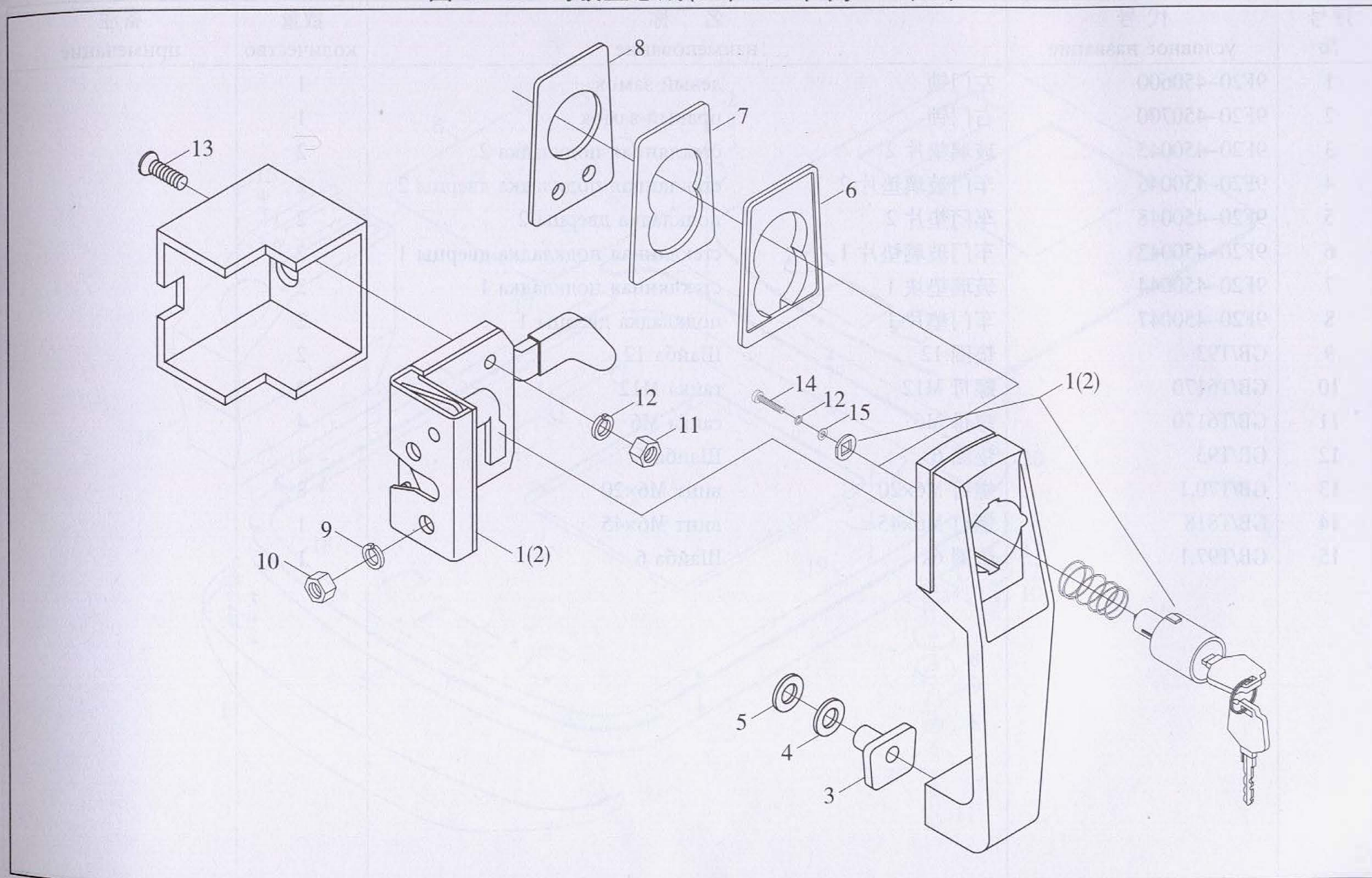
## 驾驶室总成(一) Сбор рубки ( I )

序号 №	代号 условное название	名称 наименование	数量 количество	备注 примечание
1	9F20-453000	顶盖总成 сбор крышки	1	
2	9F20-450006	车门密封条 суташ дверцы	2	
3	GB/T97.1	垫圈 12 шайба 12	14	
4	GB/T93	垫圈 12 шайба 12	16	
5	GB/T5783	螺栓 M12×35 болт M12×35	10	
6	9F20-452000	驾驶室焊合 сварка рубки	1	
7	9F20-450013	密封圈 уплотнительное кольцо	2	
8	GB/T820	螺钉 M6×20 винт M6×20	8	
9	9F20-450500	开门固定组件 крепежный компонент открытия	2	
10	GB/T5783	螺栓 M6×16 болт M6×16	8	
11	GB/T97.1	垫圈 6 Шайба 6	8	
12	GB/T93	垫圈 6 Шайба 6	12	
13	GB/T6170	螺母 M6 гайка M6	12	
14	GB/T894.1	挡圈 12 лабирин 12	4	
15	9F20-450017	垫环 прокладное кольцо	8	
16	9F20-458000	开门限位块 блок ограничения открытия	4	
17	GB/T6170	螺母 M8 гайка M8	8	
18	9F20-450300	遮阳帘总成 сбор противосолнечного занавеса	1	
19	GB/T5782	螺栓 M12×50 болт M12×50	4	
20	9F20-450008	顶盖垫圈 шайба крыши	4	
21	9F20-450800	内饰总成 сбор внутреннего украшения	1	
22	9F20-457000	左车门总成 сбор левой дверцы	1	
23	9F20-456000	右车门总成 сбор правой дверцы	1	
24	9F20-450001	前玻璃 переднее стекло	1	

## 驾驶室总成(一) Сбор рубки ( I )

序号 №	代号 условное название	名称 наименование	数量 количество	备注 примечание
25	9F20-450005	门玻璃 стекло дверцы	2	
26	9F20-450004	后玻璃 задное стекло	1	
27	9F20-450100	左倒车镜总成 сбор левого зеркала заднего хода	1	
28	9F20-450200	右倒车镜总成 сбор правого зеркала заднего хода	1	
29	GB/T70.1	螺钉 M8×20 винт M8×20	8	
30	GB/T93	垫圈 8 Шайба 8	8	
31	GB/T97.1	垫圈 8 Шайба 8	12	
32	9F20-450003	室内后视镜 зеркала заднего взгляда в рубке	1	
33	GB/T847	自攻螺钉 ST4.2×16 самонарезающий винт ST4.2×16	3	
34	9F20-450400	灭火器总成 сбор огнетушителя	1	
35	9F20-450015	销轴 чека	4	

图 15-2 驾驶室总成(二) Сбор рубки ( II )

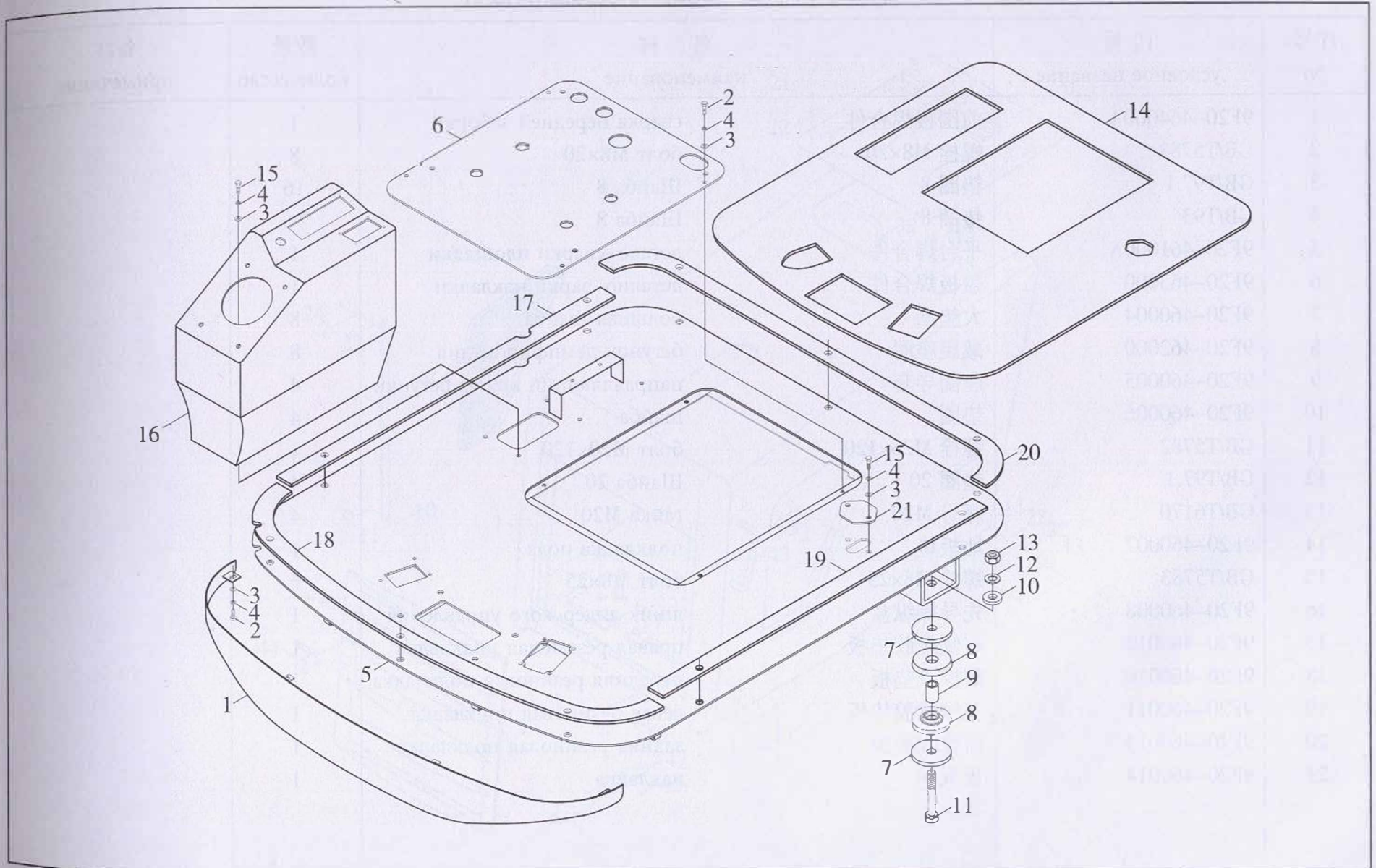


注  
чание

## 驾驶室总成(二) Сбор рубки ( II )

序号 №	代号 условное название	名称 наименование	数量 количество	备注 примечание
1	9F20-450600	左门锁 левый замок	1	
2	9F20-450700	右门锁 правый замок	1	
3	9F20-450045	玻璃垫片 2 стеклянная подкладка 2	2	
4	9F20-450046	车门玻璃垫片 2 стеклянная подкладка дверцы 2	2	
5	9F20-450048	车门垫片 2 подкладка дверцы 2	2	
6	9F20-450043	车门玻璃垫片 1 стеклянная подкладка дверцы 1	2	
7	9F20-450044	玻璃垫块 1 стеклянная подкладка 1	2	
8	9F20-450047	车门垫片 1 подкладка дверцы 1	2	
9	GB/T93	垫圈 12 Шайба 12	2	
10	GB/T6170	螺母 M12 гайка M12	2	
11	GB/T6170	螺母 M6 гайка M6	4	
12	GB/T93	垫圈 6 Шайба 6	4	
13	GB/T70.1	螺钉 M6×20 винт M6×20	8	
14	GB/T818	螺钉 M6×45 винт M6×45	1	
15	GB/T97.1	垫圈 6 Шайба 6	1	

图 16 地板平台总成 Сбор площадки пола

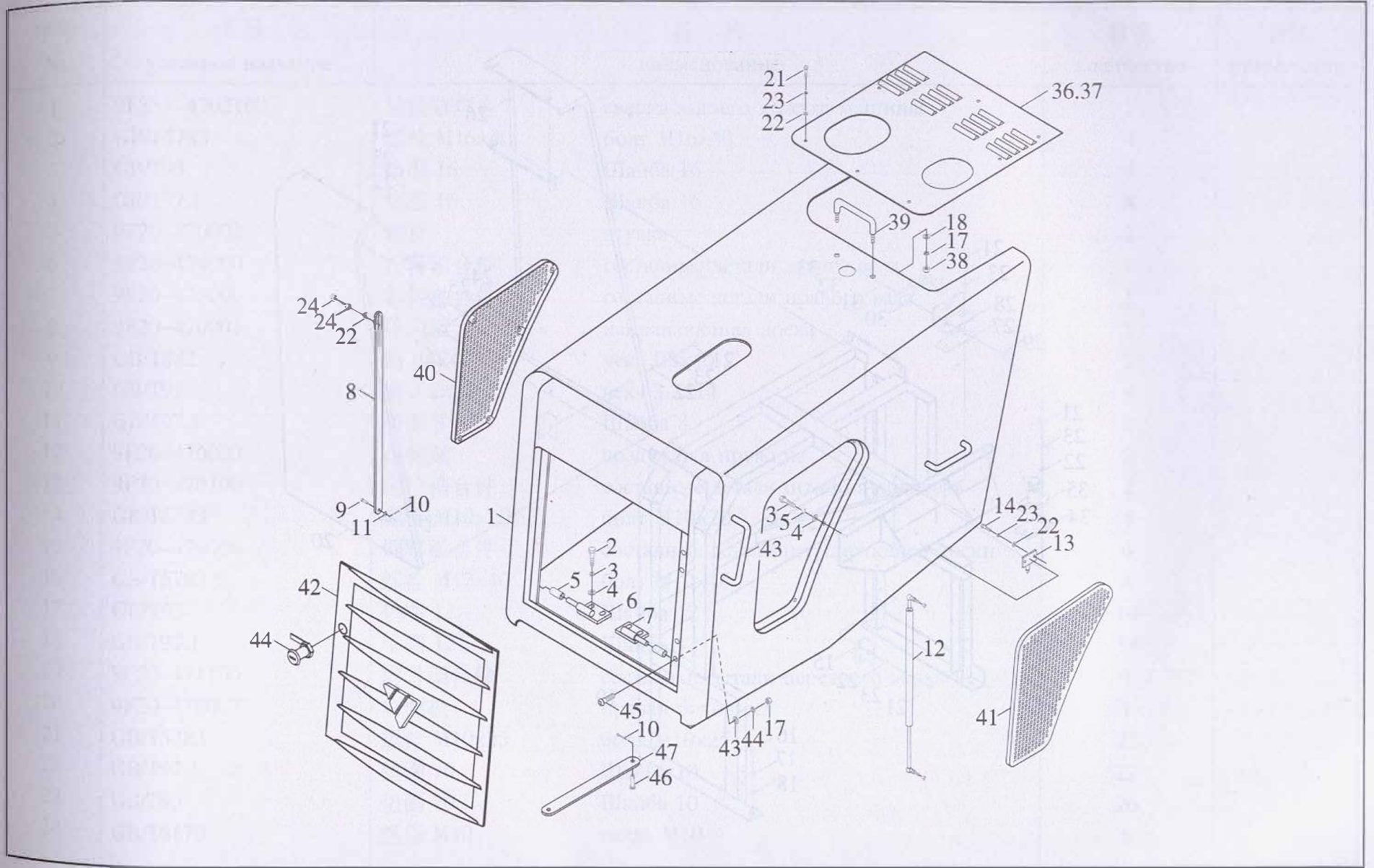


注  
речение

## 地板平台总成 Сбор площадки пола

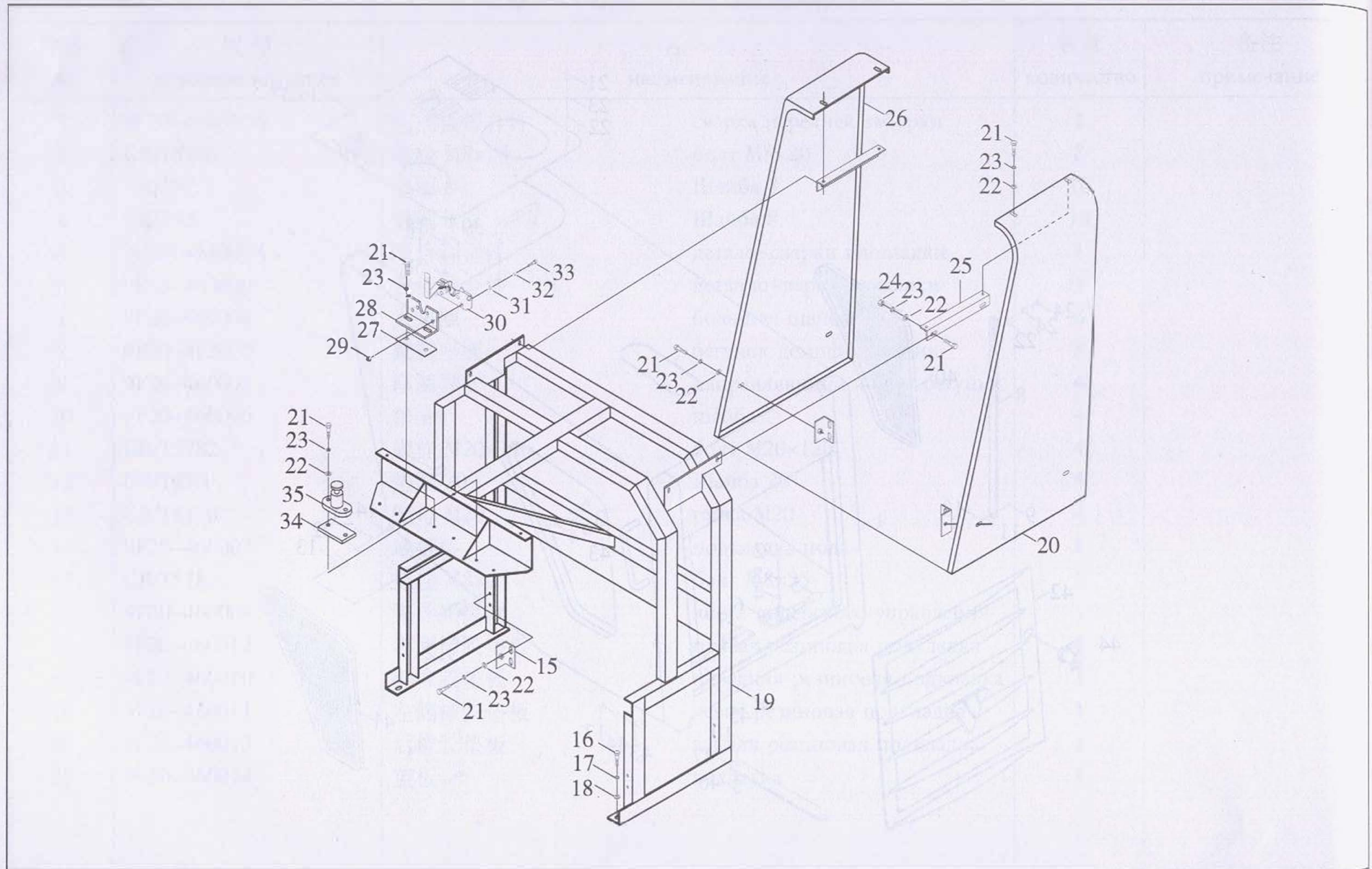
序号 №	代号 условное название	名称 наименование	数量 количество	备注 примечание
1	9F20-464000A	前围板焊合件	1	
2	GB/T5783	螺栓 M8×20	8	
3	GB/T97.1	垫圈 8	16	
4	GB/T93	垫圈 8	16	
5	9F20-461000A	平台焊合件	1	
6	9F20-463000	盖板焊合件	1	
7	9F20-460004	大垫圈	8	
8	9F20-462000	减震座圈	8	
9	9F20-460005	座圈导套	4	
10	9F20-460006	垫圈	4	
11	GB/T5782	螺栓 M20×120	4	
12	GB/T97.1	垫圈 20	4	
13	GB/T6170	螺母 M20	4	
14	9F20-460007	地板垫	1	
15	GB/T5783	螺栓 M8×25	6	
16	9F20-460008	先导操纵盒	1	
17	9F20-460012	右侧橡胶垫板	1	
18	9F20-460010	前橡胶垫板	1	
19	9F20-460011	左侧橡胶垫板	1	
20	9F20-460013	后橡胶垫板	1	
21	9F20-460014	盖板	1	

图 17-1 护罩总成(一) Сбор защитного кожуха ( I )



注  
ечание

图 17-2 护罩总成(二) Сбор защитного кожуха ( II )



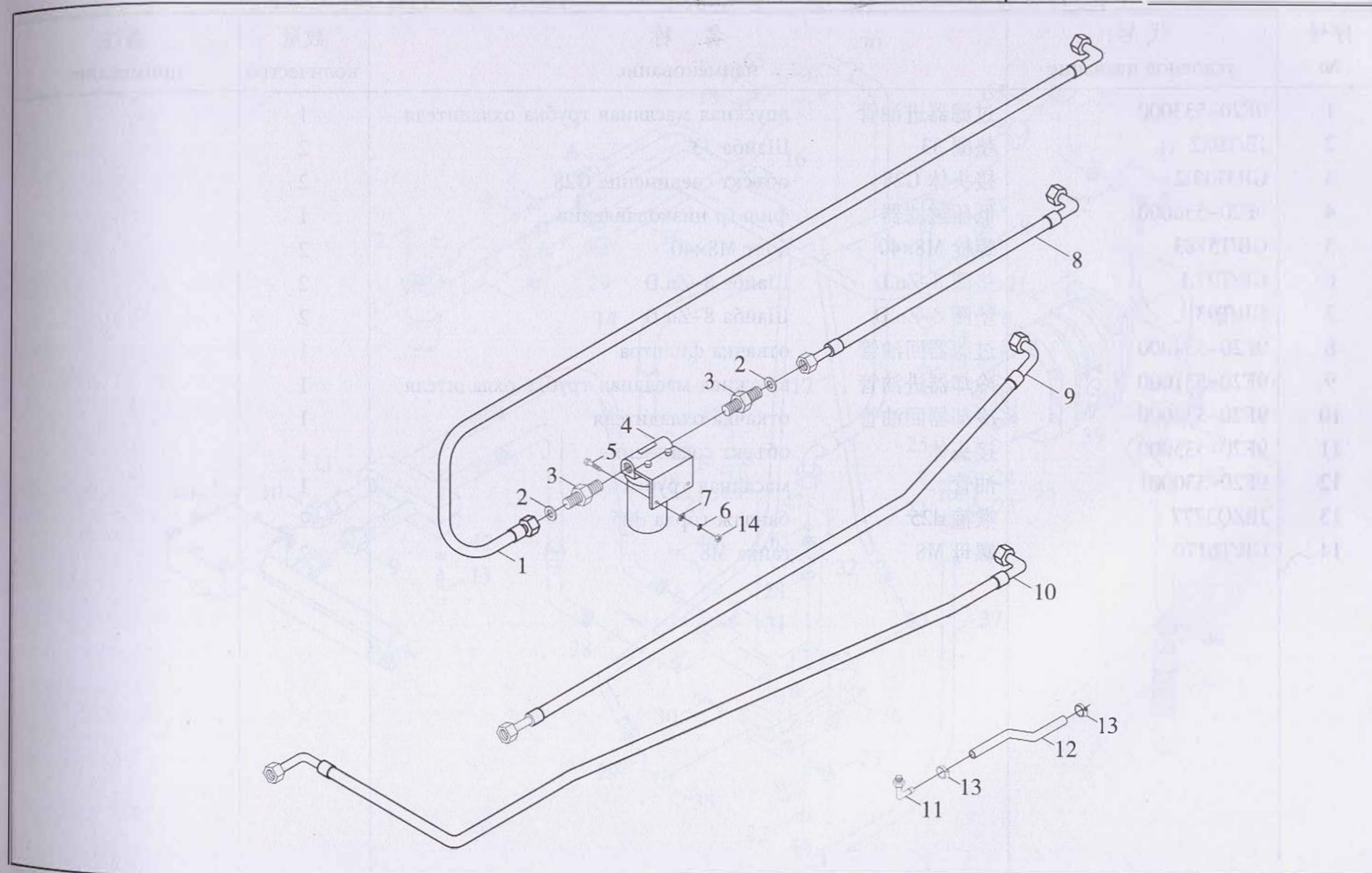
## 护罩总成 Сбор защитного кожуха

序号 №	代号 условное название	名称 наименование		数量 количество	备注 примечание
1	9F831-4702100	后机罩焊合	сварка заднего кожуха машины	1	
2	GB/T5783	螺栓 M16×40	болт M16×40	4	
3	GB/T93	垫圈 16	Шайба 16	4	
4	GB/T97.1	垫圈 16	Шайба 16	4	
5	9F20-470002	轴套	втулка	2	
6	9F20-474000	左转轴合件	составные детали левого вала	1	
7	9F20-475000	右转轴合件	составные детали правого вала	1	
8	9F20-470001	导向板	направляющая доска	1	
9	GB/T882	销 B8×40	чека B8×40	2	
10	GB/T91	销 3.2×14	чека 3.2×14	4	
11	GB/T97.1	垫圈 8	Шайба 8	2	
12	9F20-476000	汽弹簧	воздушная пружина	2	
13	9F20-470100	定位销合件	составные детали штифта-ловителя	2	
14	GB/T5783	螺栓 M10×20	болт M10×20	4	
15	9F20-479000	调整板合件	составные детали регулирующей доски	4	
16	GB/T5783	螺栓 M12×40	болт M12×40	4	
17	GB/T93	垫圈 12	Шайба 12	14	
18	GB/T97.1	垫圈 12	Шайба 12	14	
19	9F20-471100	前骨架合件	составные детали переднего каркаса	1	
20	9F20-470007	右侧板	правая боковина	1	
21	GB/T5783	螺栓 M10×25	болт M10×25	22	
22	GB/T97.1	垫圈 10	Шайба 10	22	
23	GB/T93	垫圈 10	Шайба 10	26	
24	GB/T6170	螺母 M10	гайка M10	6	

## 护罩总成 Сбор защитного кожуха

序号 №	代号 условное название	名称 наименование	数量 количество	备注 примечание
25	9F20-478000	调整板合件	2	
26	9F20-470006	左侧板	1	
27	9F20-470009	调整垫	按需	по требованию
28	9F20-470008	锁座	1	
29	GB/T6170	螺母 M6	4	
30	9F20-473000	机罩锁	1	
31	GB/T97.1	垫圈 6	8	
32	GB/T93	垫圈 6	8	
33	GB/T5783	螺栓 M6×40	8	
34	9F20-470010	调整垫	按需	по требованию
35	9F20-477000	弹簧机构	2	
36	9F20-470003	上盖板	1	配潍柴 подбор для Вэйфан дизеля-мотора
37	9F20-470004	上盖板	1	配上柴 подбор для шанхайского дизеля -
38	GB/T6170	螺母 M12	10	мотора
39	9F20-472700	前把手	3	
40	9F831-4702700	右风窗总成	1	
41	9F831-4702800	左风窗总成	1	
42	9F20-472500	后风窗总成	1	
43	9F20-472600	后把手	2	
44	9F20-472200	后风窗锁总成	1	
45	GB/T818	十字槽盘头螺钉 M6×16	4	
46	GB/T882	销 B8×16	2	
47	9F20-472001	后风窗限位连杆	1	

图 18 传动油路系统 Система передаточного масляного провода



дизеля-мотора  
дизельного дизеля-

## 传动油路系统 Система передаточного масляногопровода

序号 №	代号 условное название	名称 наименование		数量 количество	备注 примечание
1	9F20-533000	过滤器进油管	впускная масляная трубка охладителя	1	
2	JB/T982	垫圈 33	Шайба 33	2	
3	GB3733.2	接头体 G28	объект соединение G28	2	
4	9F20-536000	低压过滤器	фильтр низкого давления	1	
5	GB/T5783	螺栓 M8×40	болт M8×40	2	
6	GB/T97.1	垫圈 8-Zn.D	Шайба 8-Zn.D	2	
7	GB/T93	垫圈 8-Zn.D	Шайба 8-Zn.D	2	
8	9F20-534000	过滤器回油管	откачка фильтра	1	
9	9F20-531000	冷却器进油管	впускная масляная трубка охладителя	1	
10	9F20-532000	冷却器回油管	откачка охладителя	1	
11	9F20-535000	接头体	объект соединение	1	
12	9F20-530001	油管	масляная трубка	1	
13	JBZQ3777	喉箍 d25	бандаж горла d25	2	
14	GB/T6170	螺母 M8	гайка M8	2	

图 19-1 转向液压系统(一) Поворотная гидронасосная система ( I )

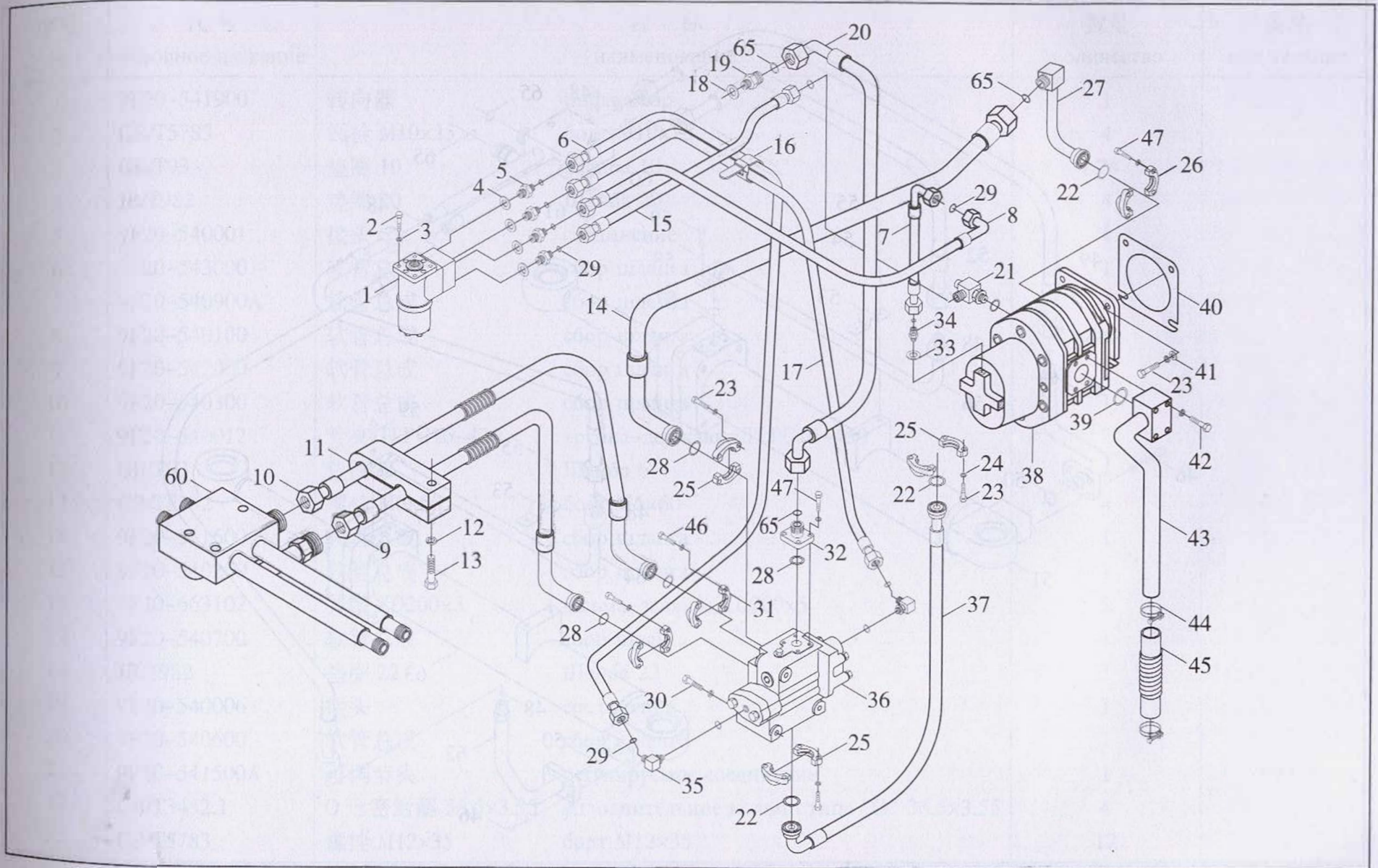
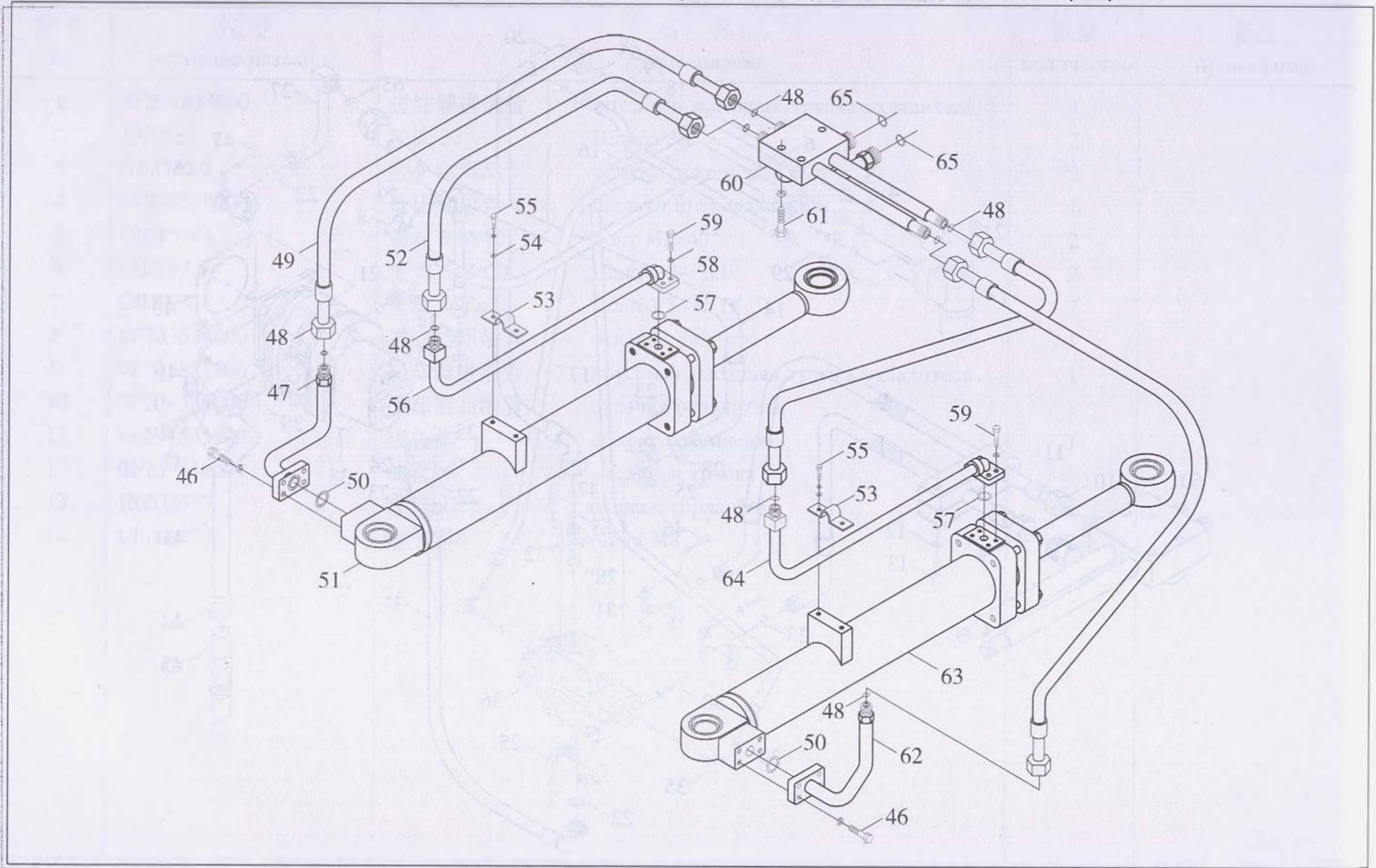


图 19-2 转向液压系统(二) Поворотная гидронасосная система ( II )



## 转向液压系统 Поворотная гидронасосная система

序号 №	代号 условное название	名称 наименование		数量 количество	备注 примечание
1	9F20-541900	转向器	инфлектор	1	
2	GB/T5783	螺栓 M10×25	болт M10×25	4	
3	GB/T93	垫圈 10	Шайба 10	28	
4	JB/T982	垫圈 20	Шайба 20	4	
5	9F20-540001	接头	соединение	4	
6	9F20-543000	软管总成	сбор шланга	1	
7	9F20-540900A	软管总成	сбор шланга	1	
8	9F20-540100	软管总成	сбор шланга	1	
9	9F20-542000	软管总成	сбор шланга	1	
10	9F20-540300	软管总成	сбор шланга	1	
11	9F20-540012	管夹 TLPG16-430	трубка-державка TLPG16-430	2	
12	GB/T93	垫圈 6	Шайба 6	4	
13	GB/T5782	螺栓 M6×60	болт M6×60	4	
14	9F20-541600	软管总成	сбор шланга	1	
15	9F20-540200	软管总成	сбор шланга	1	
16	9F20-663102	扎带 ZD200×5	гесьма-завязка ZD200×5	2	
17	9F20-540700	软管总成	сбор шланга	1	
18	JB/T982	垫圈 22	Шайба 22	1	
19	9F20-540006	接头	соединение	1	
20	9F20-540600	软管总成	сбор шланга	1	
21	9F20-541500A	可调节头	регулируемое соединение	1	
22	GB/T3452.1	O形密封圈 36.5×3.55	уплотнительное кольцо типа "O" 36.5×3.55	4	
23	GB/T5783	螺栓 M12×35	болт M12×35	12	

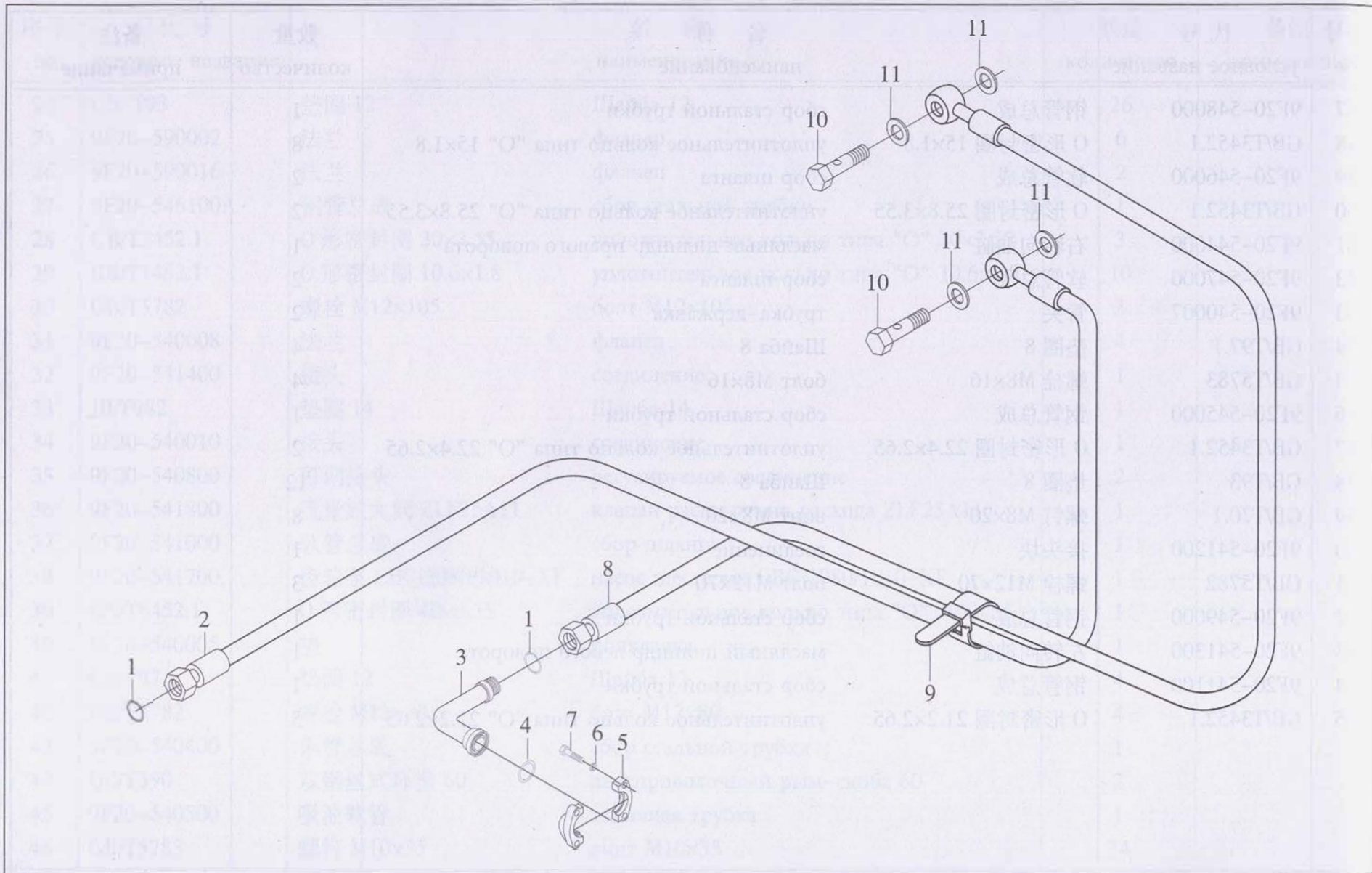
## 转向液压系统 Поворотная гидронасосная система

序号 №	代号 условное название	名称 наименование	数量 количество	备注 примечание
24	GB/T93	垫圈 12	26	
25	9F20-590002	法兰	6	
26	9F20-590016	法兰	2	
27	9F20-546100A	钢管总成	1	
28	GB/T3452.1	O 形密封圈 30×3.55	3	
29	GB/T3452.1	O 形密封圈 10.6×1.8	10	
30	GB/T5782	螺栓 M12×105	3	
31	9F20-540008	法兰	4	
32	9F20-541400	接头	1	
33	JB/T982	垫圈 14	1	
34	9F20-540010	接头	1	
35	9F20-540800	可调接头	2	
36	9F20-541800	流量放大阀 ZLF25A11	1	
37	9F20-541000	软管总成	1	
38	9F20-541700	齿轮泵 CBGj2080/1010-XF	1	
39	GB/T3452.1	O 形密封圈 40×3.55	1	
40	9F20-540005	垫	1	
41	GB/T97.1	垫圈 12	4	
42	GB/T5782	螺栓 M12×80	4	
43	9F20-540400	钢管总成	1	
44	QC/T390	双钢丝式环箍 60	2	
45	9F20-540500	吸油软管	1	
46	GB/T5783	螺钉 M10×35	24	

## 转向液压系统 Поворотная гидронасосная система

序号 №	代号 условное название	名称 наименование	数量 количество	备注 примечание
47	9F20-548000	钢管总成	1	
48	GB/T3452.1	O形密封圈 15×1.8	8	
49	9F20-546000	软管总成	2	
50	GB/T3452.1	O形密封圈 25.8×3.55	2	
51	9F20-544000	右转向油缸	1	
52	9F20-547000	软管总成	2	
53	9F20-540007	管夹	2	
54	GB/T97.1	垫圈 8	4	
55	GB/T5783	螺栓 M8×16	4	
56	9F20-545000	钢管总成	1	
57	GB/T3452.1	●形密封圈 22.4×2.65	2	
58	GB/T93	垫圈 8	12	
59	GB/T70.1	螺钉 M8×20	8	
60	9F20-541200	接头块	1	
61	GB/T5782	螺栓 M12×70	3	
62	9F20-549000	钢管总成	1	
63	9F20-541300	左转向油缸	1	
64	9F20-541100	钢管总成	1	
65	GB/T3452.1	O形密封圈 21.2×2.65	5	

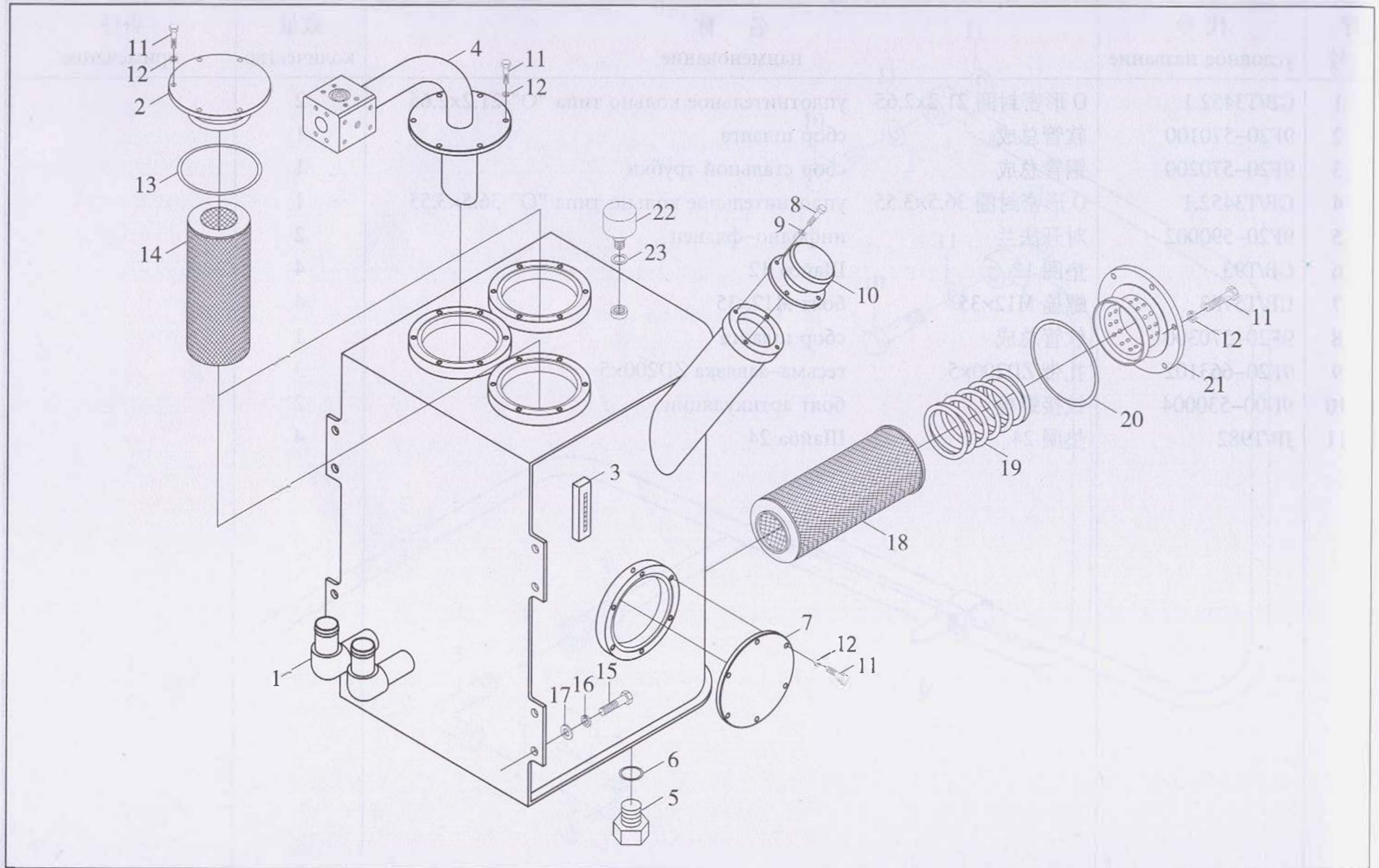
图 20 液压油散热系统 Гидронасосная масляная тепло-отводящая система



## 液压油散热系统 Гидронасосная масляная тепло-отводящая система

序号	代号 условное название	名称 наименование	数量 количество	备注 примечание
1	GB/T3452.1	O形密封圈 21.2×2.65	2	
2	9F20-570100	软管总成	1	
3	9F20-570200	钢管总成	1	
4	GB/T3452.1	O形密封圈 36.5×3.55	1	
5	9F20-590002	对开法兰	2	
6	GB/T93	垫圈 12	4	
7	GB/T5783	螺栓 M12×35	4	
8	9F20-570300	软管总成	1	
9	9F20-663102	扎带 ZD200×5	3	
10	9D00-530004	铰接螺栓	2	
11	JB/T982	垫圈 24	4	

图 21 液压油箱 Гидронасосный масляный бак



## 液压油箱 Гидронасосный масляный бак

序号 №	代号 условное название	名称 наименование		数量 количество	备注 примечание
1	9F20-581000A	箱体	бак	1	
2	9F20-582000	法兰支座	подставка фланца	2	
3	9F20-583000	液位计 (YWZ-150)	измеритель жидкого уровня (YWZ-150)	1	
4	9F20-584000A	回油法兰支座	подставка фланца откачки	1	
5	9F20-085000	放油螺塞	болт-пробка маслослива	2	
6	GB1235-76	O形圈 40×3.1	кольцо тип O 40×3.1	2	
7	9F20-580001	法兰盖	головка фланца	1	
8	GB/T5783	螺栓 M8×20	болт M8×20	4	
9	GB/T93	垫圈 8	шайба 8	4	
10	9F20-585000A	空滤器(SFM323L)	воздушный фильтр (SFM323L)	1	
11	GB/T5783	螺栓 M10×25	болт M10×25	30	
12	GB/T93	垫圈 10	Шайба 10	30	
13	GB/T3452.1	O形圈 160×3.55	кольцо тип O 160×3.55	4	
14	9F20-586000	回油滤芯 SFM-516	фильтро-пакет откачки SFM-516	2	
15	GB/T5783	螺栓 M16×40	болт M16×40	8	
16	GB/T93	垫圈 16	Шайба 16	8	
17	GB/T97.1	垫圈 16	Шайба 16	8	
18	9F20-582000	吸油滤芯 YLX-399	масляный фильтро-пакет YLX-399	1	
19	9F20-580001	弹簧	Пружина	1	
20	GB/T3452.1	O形圈 140×2.65	кольцо тип O 140×2.65	1	
21	9F00-580300	法兰支座	подставка фланца	1	
22	9D510-0800001	空滤器(C-G3/4)	воздушный фильтр (C-G3/4)	1	
23	JB/T982	组合垫圈 27	комплексная шайба 27	1	

图 22-1 工作装置液压系统(一) Гидронасосная система работающей аппаратуры ( I )

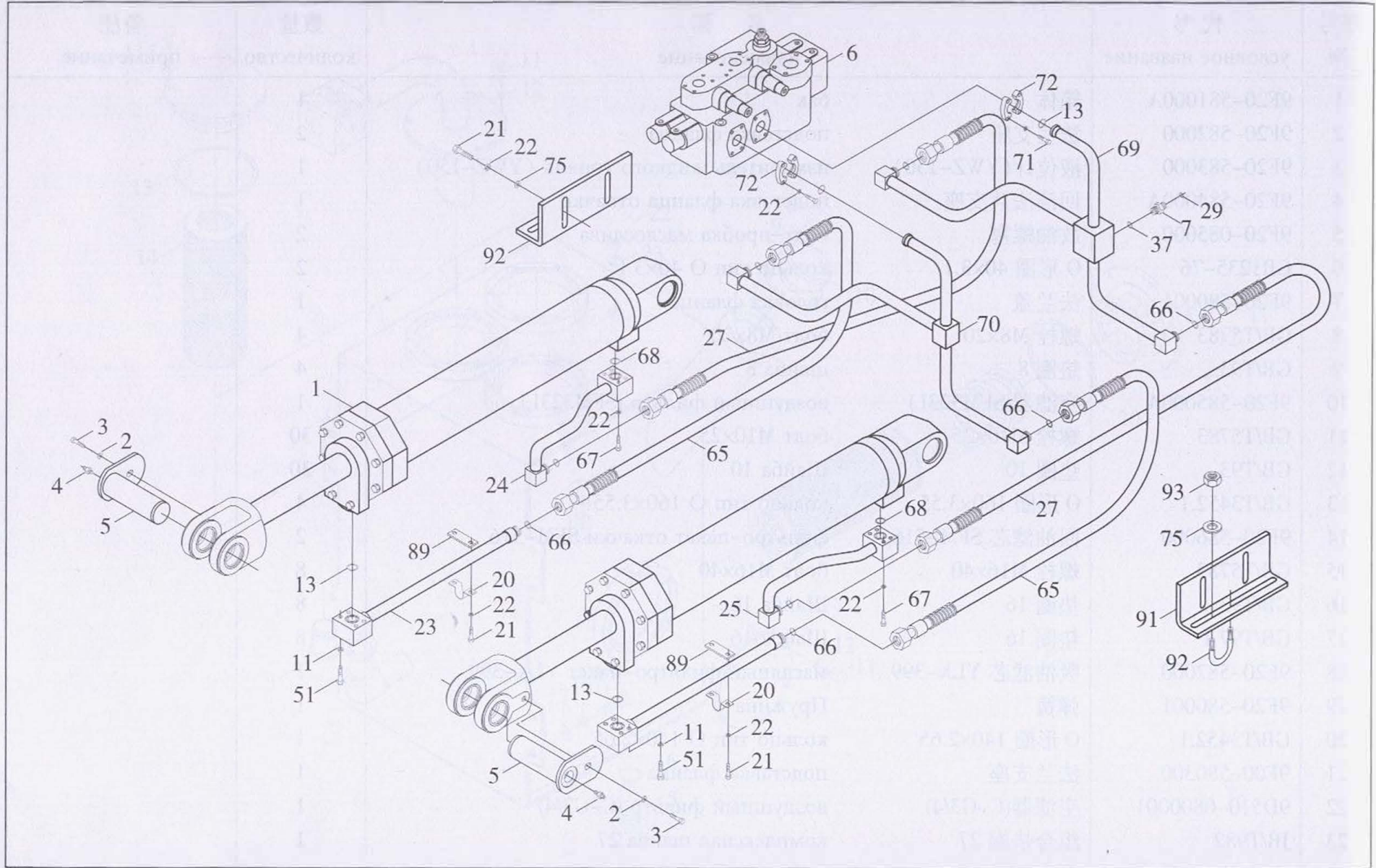


图 22-2 工作装置液压系统(二) Гидронасосная система работающей аппаратуры ( II )

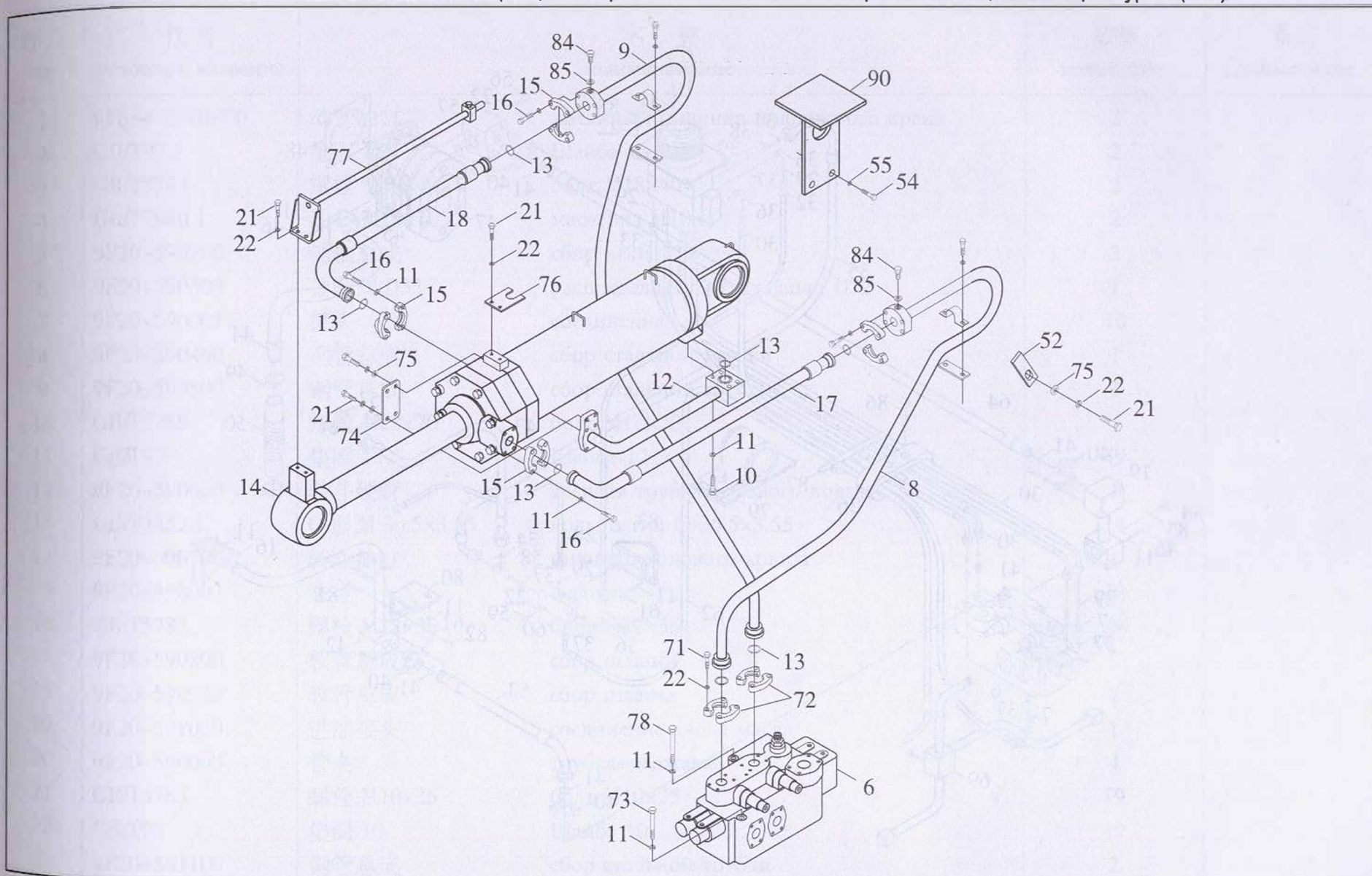
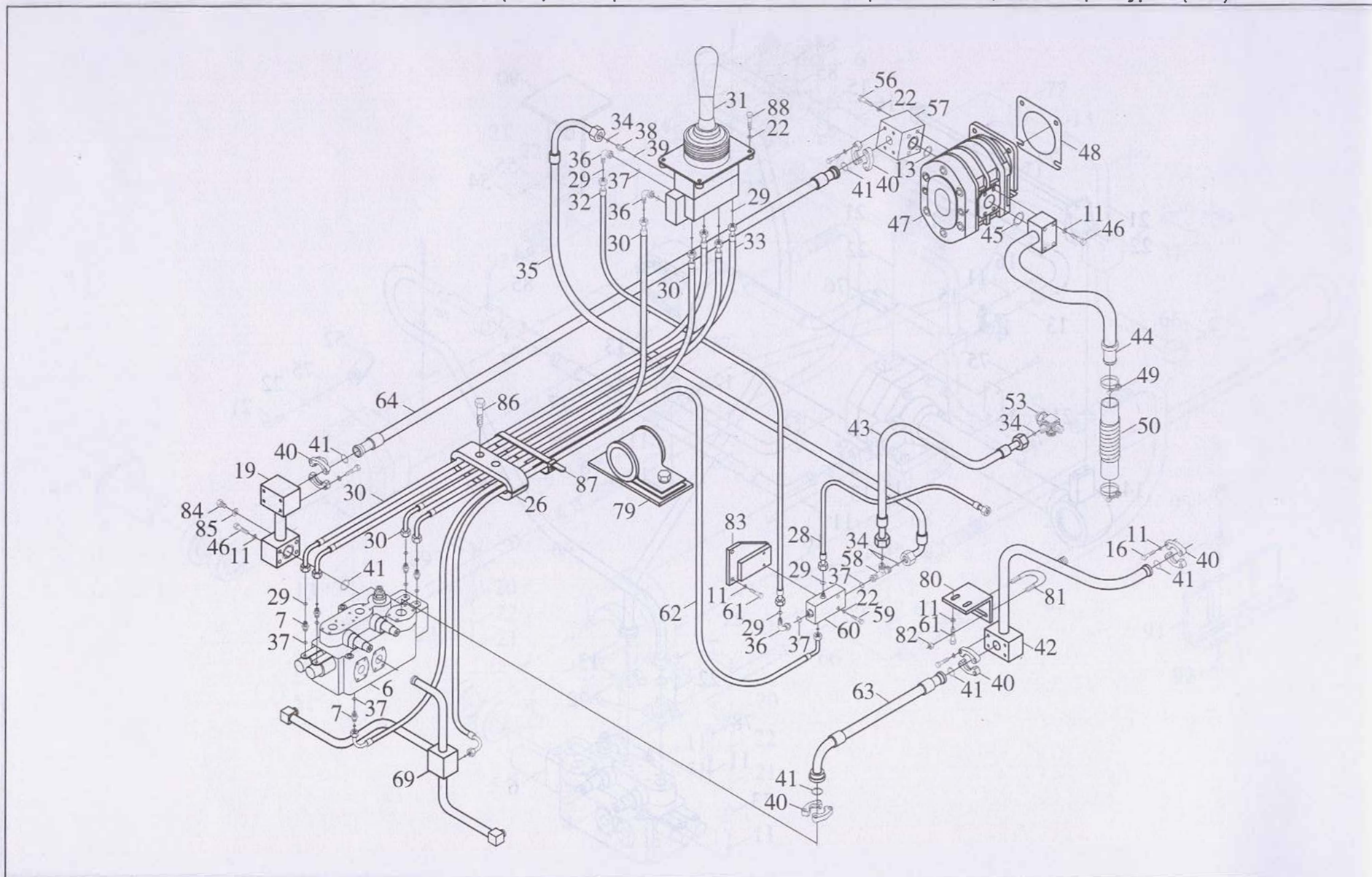


图 22-3 工作装置液压系统(三) Гидронасосная система работающей аппаратуры ( III )



## 工作装置液压系统 Гидронасосная система работающей аппаратуры

序号 №	代号 условное название	名称 наименование	数量 количество	备注 примечание
1	9F834-5901000	动臂油缸 масляный цилиндр подвижного крана	2	
2	GB/T97.1	垫圈 18 Шайба 18	2	
3	GB/T5783	螺栓 M18×40 болт M18×40	2	
4	GB/T7940.1	油杯 M10×1 масленка M10×1	2	
5	9F20-590200	销轴总成 сбор чеки	2	
6	9F20-590300	分配阀 D32 распределительный клапан D32	1	
7	9F20-590001	接头 соединение	10	
8	9F20-590400	钢管总成 сбор стальной трубки	1	
9	9F20-590500	钢管总成 сбор стальной трубки	1	
10	GB/T5782	螺栓 M12×70 болт M12×70	4	
11	GB/T93	垫圈 12 Шайба 12	49	
12	9F20-590600	转斗硬管 твердая трубка ходового ковша	1	
13	GB/T3452.1	O形圈 36.5×3.55 кольцо тип O 36.5×3.55	14	
14	9F20-590700	转斗油缸 цилиндр ходового ковша	1	
15	9F20-590002	法兰 фланец	12	
16	GB/T5783	螺栓 M12×35 болт M12×35	24	
17	9F20-590800	软管总成 сбор шланга	1	
18	9F20-590900	软管总成 сбор шланга	1	
19	9F20-591000	进油接头 соединение ввода масла	1	
20	9F20-590003	管夹 трубка-державка	4	
21	GB/T5783	螺栓 M10×25 болт M10×25	19	
22	GB/T93	垫圈 10 Шайба 10	49	
23	9F20-591100	钢管总成 сбор стальной трубки	2	

## 工作装置液压系统 Гидронасосная система работающей аппаратуры

序号 №	代号 условное название	名称 наименование	数量 количество	备注 примечание
24	9F20-591200	钢管总成	1	
25	9F20-591300	钢管总成	1	
26	9F20-591400	管夹 TTPG16-216	4	
27	9F20-591500	软管总成	2	
28	9F20-591600A	软管总成	1	
29	GB/T3452.1	O 形圈 7.5×1.8	14	
30	9F20-591700	软管总成	3	
31	9F20-591800	先导阀 DXS	1	
32	9F20-591900	软管总成	1	
33	9F20-592000	软管总成	2	
34	GB/T3452.1	O 形圈 13.2×1.8	4	
35	9F20-592100	软管总成	1	
36	9F20-592200	直角接头	3	
37	GB1235-76	O 形圈 16×2.4	14	
38	9F20-590004	接头	1	
39	GB1235-76	O 形圈 20×2.4	1	
40	9F20-590005	法兰	10	
41	GB/T3452.1	O 形圈 46.2×3.55	6	
42	9F20-592300A	钢管总成	1	
43	9F20-592400A	软管总成	1	
44	9F20-592500A	钢管总成	1	
45	GB/T3452.1	O 形圈 45×3.55	1	
46	GB/T5782	螺栓 M12×80	8	

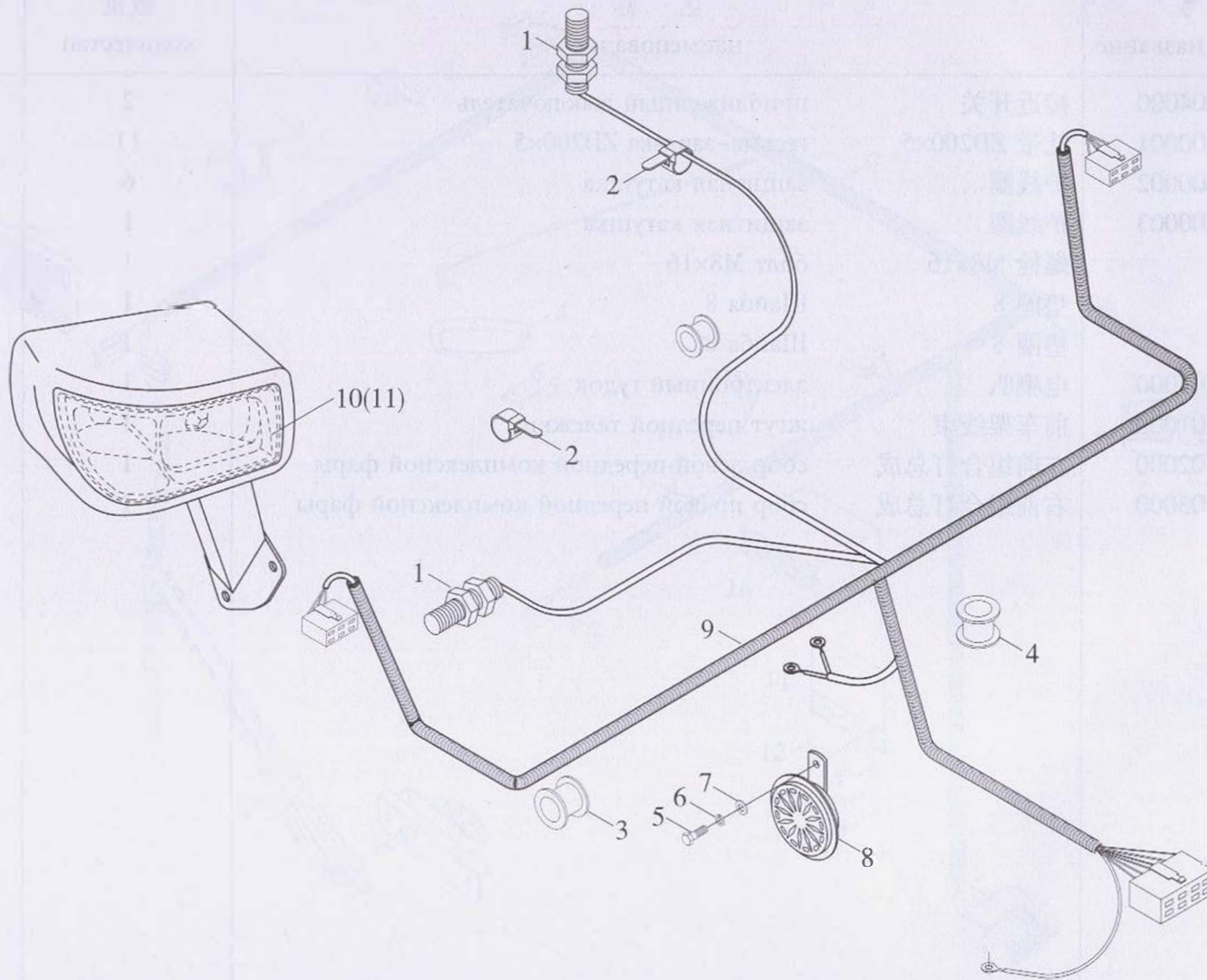
## 工作装置液压系统 Гидронасосная система работающей аппаратуры

序号 №	代号 условное название	名称 наименование	数量 количество	备注 примечание
47	9F20-592600	齿轮泵 P7600-F100	1	
48	9F20-590006	密封垫	1	
49	9F20-592700	双钢丝式环箍 60	2	
50	9F20-590007	吸油软管	1	
51	GB/T70.1	螺钉 M12×55	8	
52	9F20-590017	板	1	
53	9F20-592800A	四通接头	1	
54	GB/T5783	螺栓 M8×16	2	
55	GB/T93	垫圈 8	2	
56	GB/T5783	螺栓 M10×100	4	
57	9F20-590010	接头	1	
58	9F20-593000	三通接头	1	
59	GB/T5783	螺栓 M10×55	2	
60	9F20-593100	选择阀 SF8	1	
61	GB/T5783	螺栓 M12×25	4	
62	9F20-593200	软管总成	1	
63	9F20-593300	软管总成	1	
64	9F20-593400	软管总成	1	
65	9F20-593500	软管总成	2	
66	GB/T3452.1	O 形圈 21.2×2.65	8	
67	GB/T5782	螺栓 M10×70	8	
68	GB/T3452.1	O 形圈 32.5×3.55	2	
69	9F20-593600	钢管总成	1	

## 工作装置液压系统 Гидронасосная система работающей аппаратуры

序号 №	代号 условное название	名称 наименование	数量 количество	备注 примечание
70	9F20-593700	钢管总成	1	
71	GB/T5783	螺栓 M10×35	16	
72	9F20-590011	法兰	8	
73	GB/T5782	螺栓 M12×160	2	
74	9F20-590012	连接板	1	
75	GB/T97.1	垫圈 10	17	
76	9F20-590013	开关座板	1	
77	9F20-593800	自动复位系统	1	
78	GB/T5782	螺栓 M12×150	1	
79	9F20-593900	管夹	1	
80	9F20-590014A	弯板	1	
81	JB/ZQ4321	U 型螺栓 M12×60	1	
82	GB/T6170	螺母 M12	2	
83	9F20-594000	板	1	
84	JB/ZQ4450-86	螺塞 M14×1.5	4	
85	JB/T982	垫圈 14	4	
86	GB/T5782	螺栓 M8×75	2	
87	9F20-663102	扎带 ZD200×5	3	
88	GB/T70.3	螺钉 M10×25	4	
89	9F20-590015	垫	4	
90	9F20-594100	支板	1	
91	9F20-590018	弯板	2	
92	JB/ZQ4321	U 型螺栓 33	4	
93	GB/T6170	螺母 M10	8	

图 23 前机架线路 Линия передней клетки

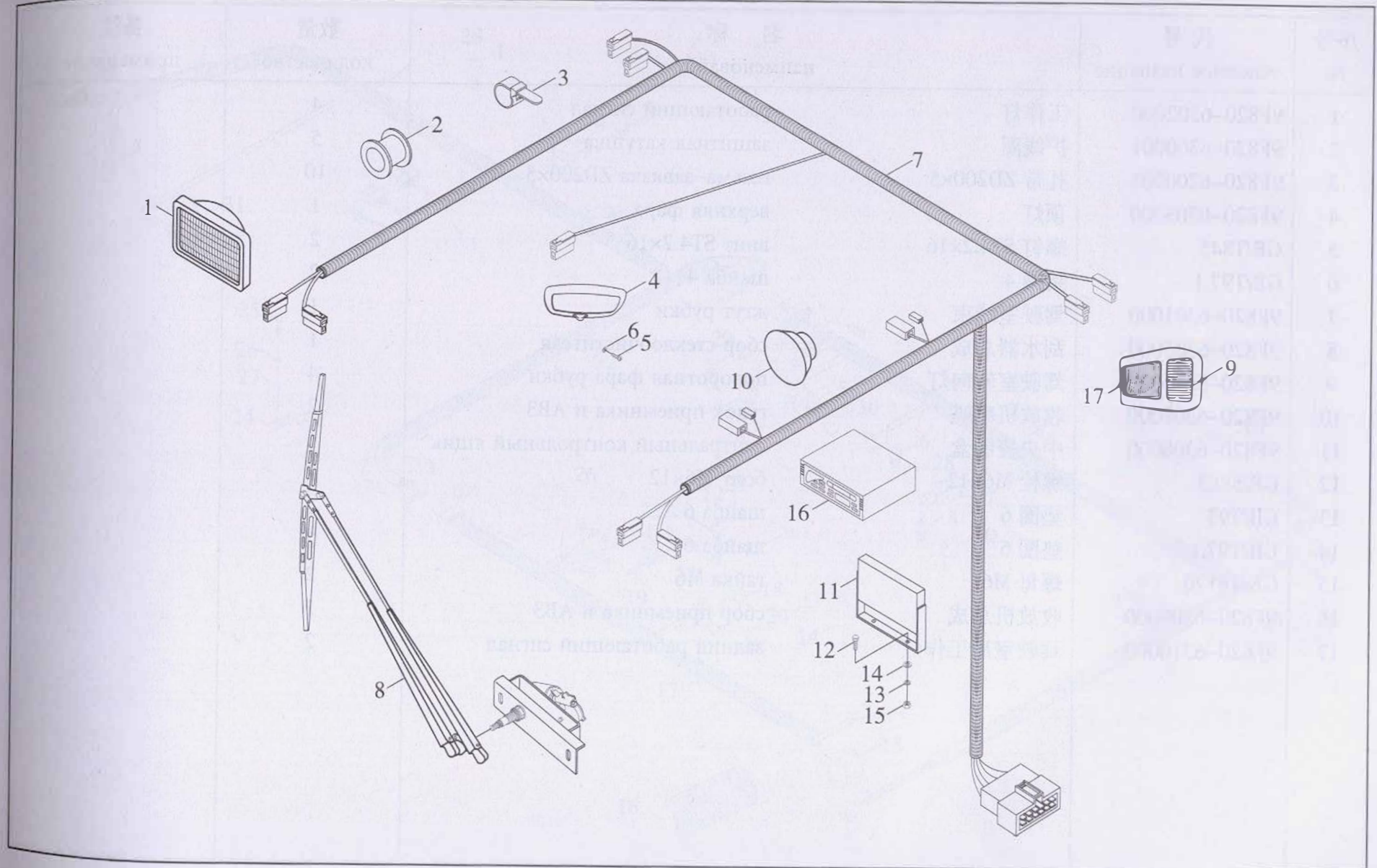


备注  
说明

## 前机架线路 Линия передней клетки

序号 №	代号 условное название	名称 наименование	数量 количество	备注 примечание
1	9F820-6204000	接近开关 приближенный выключатель	2	
2	9F820-6200001	扎带 ZD200×5 гесьма-завязка ZD200×5	11	
3	9F820-6200002	护线圈 защитная катушка	6	
4	9F820-6200003	护线圈 защитная катушка	1	
5	GB/T5783	螺栓 M8×16 болт M8×16	1	
6	GB/T93	垫圈 8 Шайба 8	1	
7	GB/T97.1	垫圈 8 Шайба 8	1	
8	9F820-6205000	电喇叭 электронный гудок	1	
9	9F820-6201000	前车架线束 жгут передней тележки	1	
10	9F820-6202000	左前组合灯总成 сбор левой передней комплексной фары	1	
11	9F820-6203000	右前组合灯总成 сбор правой передней комплексной фары	1	

图 24 驾驶室线路 Линия рубки

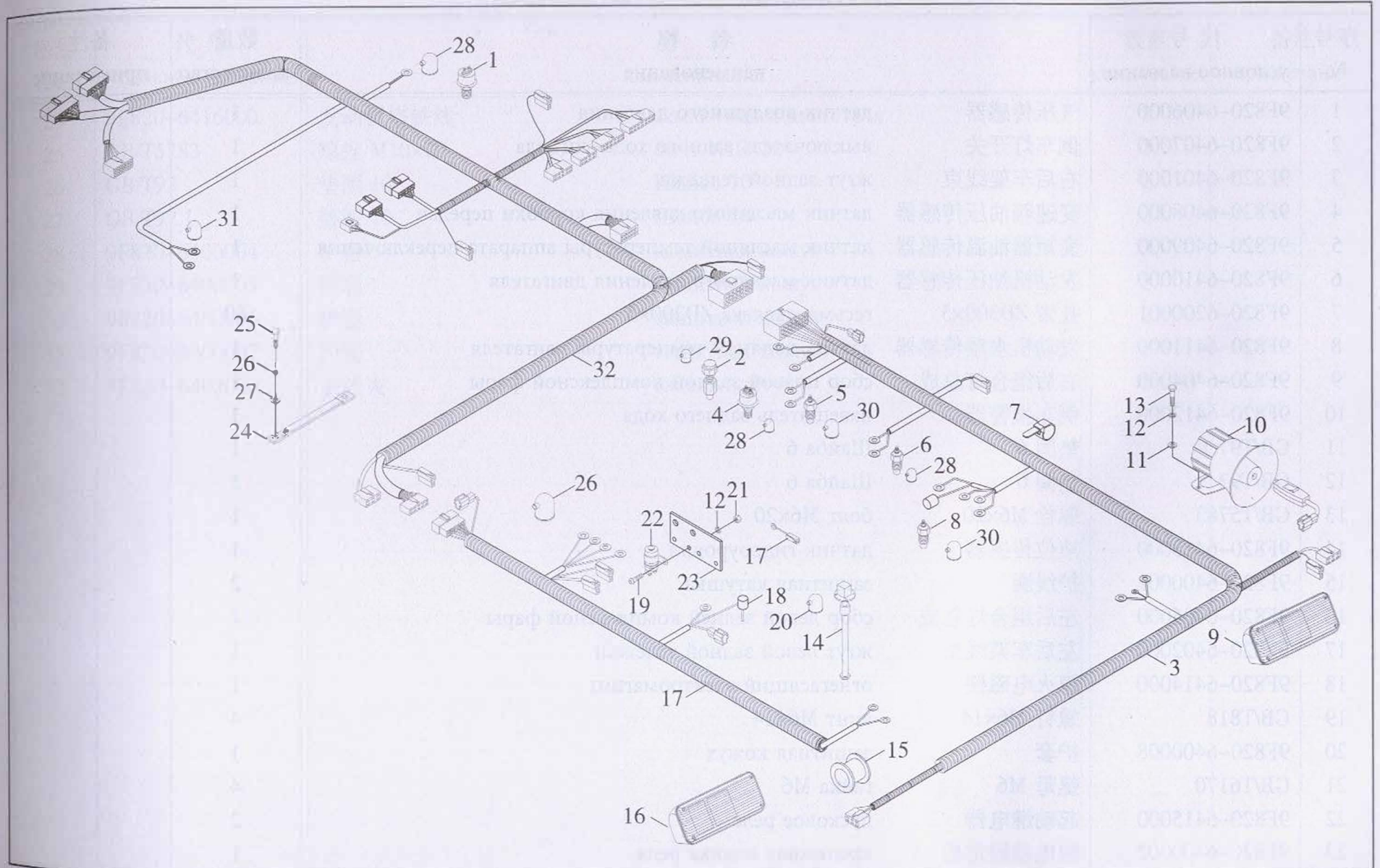


备注  
мечание

## 驾驶室线路 Линия рубки

序号 №	代号 условное название	名称 наименование	数量 количество	备注 примечание
1	9F820-6302000	工作灯	4	
2	9F820-6300001	护线圈	5	
3	9F820-6200001	扎带 ZD200×5	10	
4	9F820-6303000	顶灯	1	
5	GB/T845	螺钉 ST4.2×16	2	
6	GB/T97.1	垫圈 4	2	
7	9F820-6301000	驾驶室线束	1	
8	9F820-6305000	刮水器总成	1	
9	9F820-6306000	驾驶室转向灯	4	
10	9F820-6307000	收放机喇叭	2	
11	9F820-6308000	中央控制盒	1	
12	GB/5783	螺栓 M6×12	2	
13	GB/T93	垫圈 6	2	
14	GB/T97.1	垫圈 6	2	
15	GB/T6170	螺母 M6	2	
16	9F820-6309000	收放机总成	1	
17	9F820-6310000	驾驶室后工作灯	2	

图 25 后机架线路 Линия заднего клетки



备注  
мечание

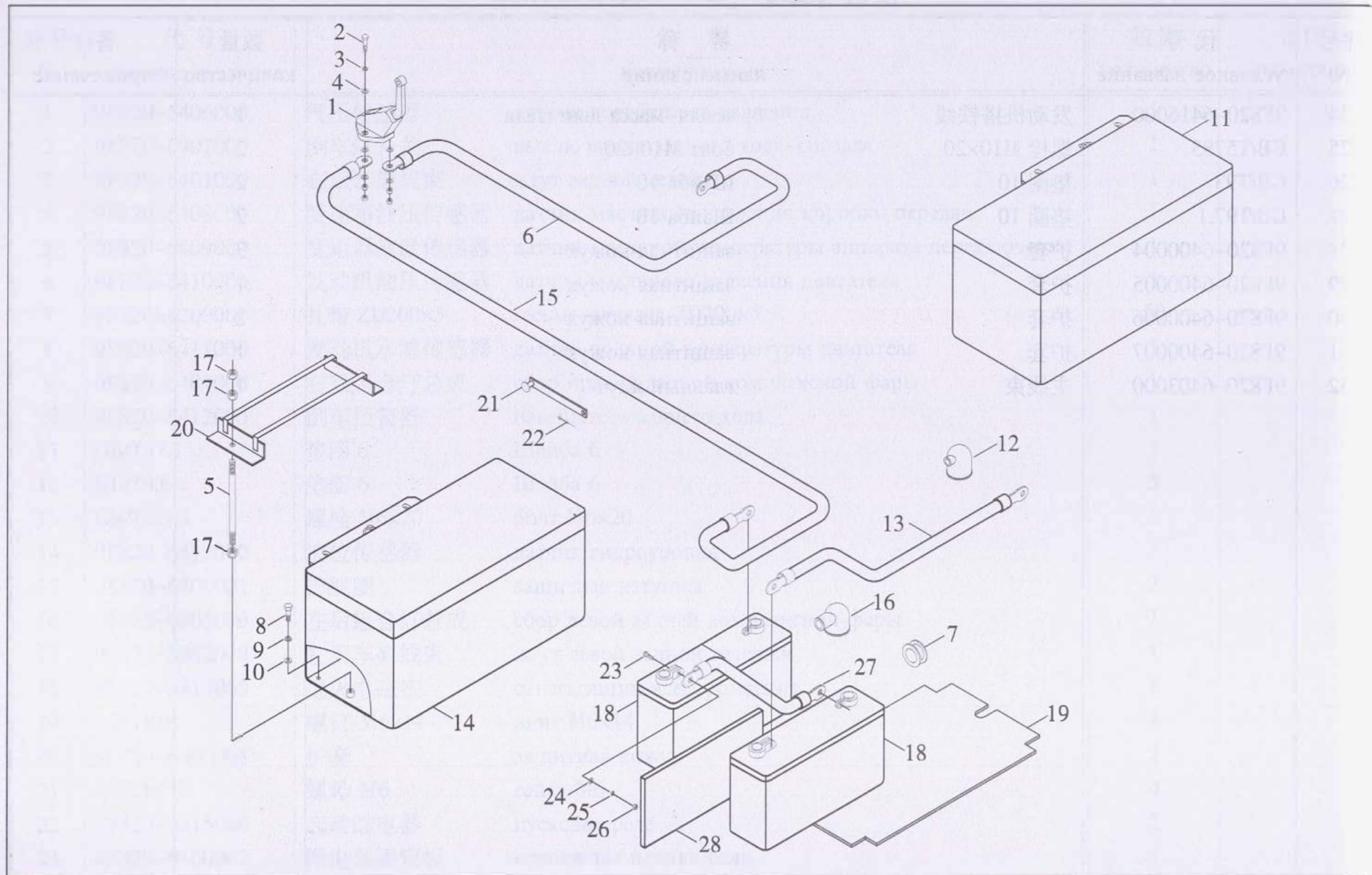
## 后机架线路 Линия заднего клетки

序号 №	代号 условное название	名称 наименование	数量 количество	备注 примечание
1	9F820-6406000	气压传感器 датчик воздушного давления	1	
2	9F820-6407000	倒车灯开关 выключатель заднего хода-сигнала	1	
3	9F820-6401000	右后车架线束 жгут задней тележки	1	
4	9F820-6408000	变速箱油压传感器 датчик масляного давления коробки передач	1	
5	9F820-6409000	变矩器油温传感器 датчик масляной температуры аппарата переключения	1	
6	9F820-6410000	发动机油压传感器 датчик масляного давления двигателя	1	
7	9F820-6200001	扎带 ZD200×5 гесьма-завязка ZD200×5	50	
8	9F820-6411000	发动机水温传感器 датчик водяной температуры двигателя	1	
9	9F820-6404000	右后组合灯总成 сбор правой задней комплексной фары	1	
10	9F820-6412000	倒车报警器 иавещатель заднего хода	1	
11	GB/T97.1	垫圈 6 Шайба 6	1	
12	GB/T93	垫圈 6 Шайба 6	5	
13	GB/T5783	螺栓 M6×20 болт M6×20	1	
14	9F820-6413000	液位传感器 датчик гидроуровня	1	
15	9F820-6400001	护线圈 защитная катушка	2	
16	9F820-6405000	左后组合灯总成 сбор левой задней комплексной фары	1	
17	9F820-6402000	左后车架线束 жгут левой задней тележки	1	
18	9F820-6414000	熄火电磁铁 огнегасящий электромагнит	1	
19	GB/T818	螺钉 M6×14 винт M6×14	4	
20	9F820-6400008	护套 защитная кожух	1	
21	GB/T6170	螺母 M6 гайка M6	4	
22	9F820-6415000	起动继电器 пусковое реле	2	
23	9F820-6400002	继电器固定板 крепежная планка реле	1	

后机架线路 Линия заднего кyeti

序号 №	代号 условное название	名称 наименование	数量 количество	备注 примечание
24	9F820-6416000	发动机搭铁线 земля-масса двигателя	1	
25	GB/T5783	螺栓 M10×20 болт M10×20	2	
26	GB/T93	垫圈 10 Шайба 10	2	
27	GB/T97.1	垫圈 10 Шайба 10	2	
28	9F820-6400004	护套 защитная кожух	3	
29	9F820-6400005	护套 защитная кожух	1	
30	9F820-6400006	护套 защитная кожух	2	
31	9F820-6400007	护套 защитная кожух	1	
32	9F820-6403000	主线束 главный жгут	1	

图 26 电瓶及安装 Аккумулятор и его монтаж



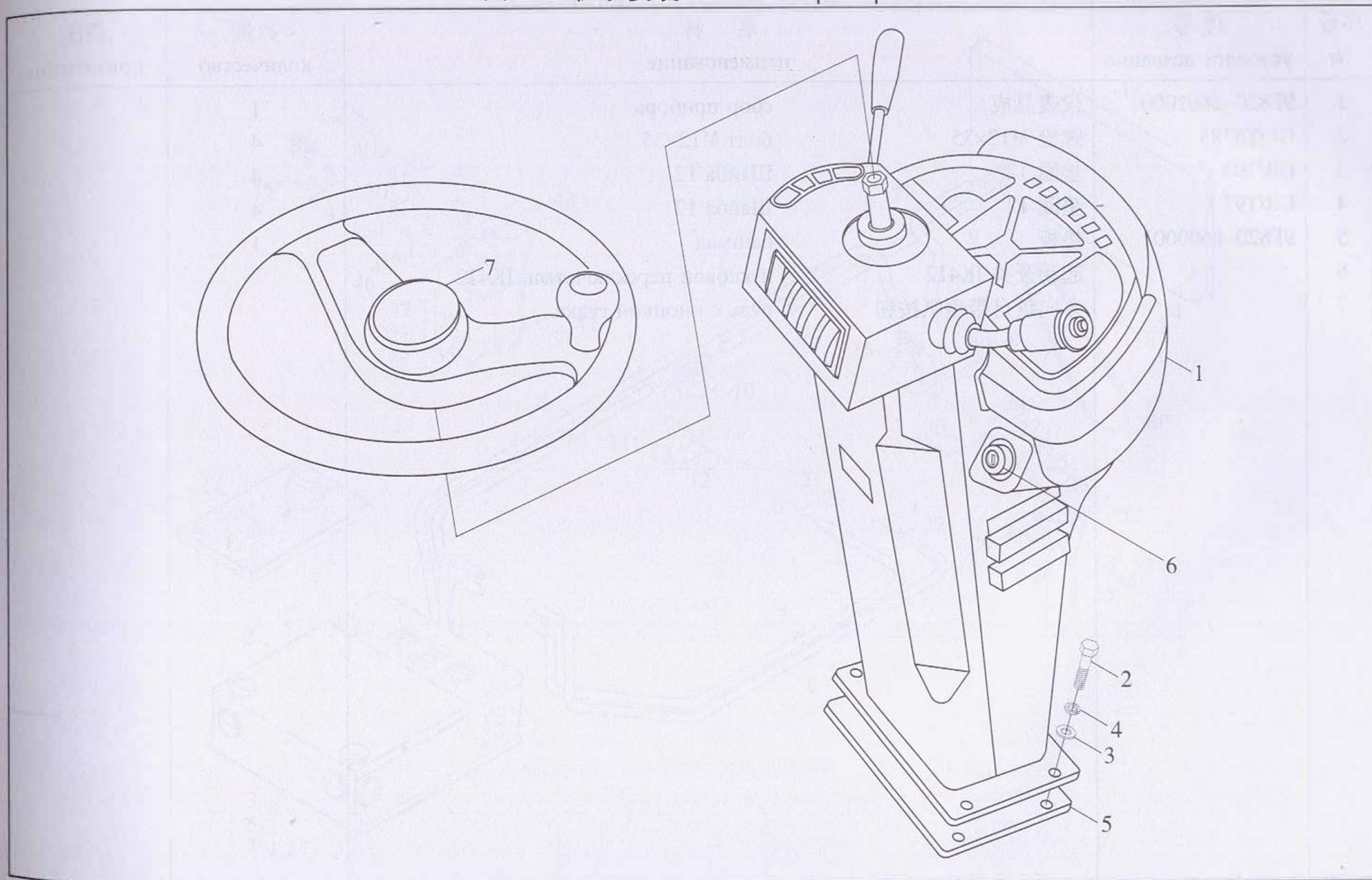
## 电瓶及安装 Аккумулятор и его монтаж

序号 №	代号 условное название	名称 наименование		数量 количество	备注 примечание
1	9F820-6505001	手动电源总开关 JK861	ручной генеральный выключатель источника JK861	1	
2	GB/T5783	螺栓 M8×35	болт M8×35	2	
3	GB/T93	垫圈 8	Шайба 8	2	
4	GB/T97.7	垫圈 8	Шайба 8	2	
5	GB/T901	等长双头螺柱 M8×200	равноудлиный двух-заходный штифт M8×200	2	
6	9F820-6505100	电源总开关到起动机电源	главный выключатель источника двигателя	1	
7	9F820-6507002	护线圈	защитная катушка	2	
8	GB/T5783	螺栓 M12×20	болт M12×20	8	
9	GB/T93	垫圈 12	Шайба 12	8	
10	GB/T97.1	垫圈 12	Шайба 12	8	
11	9F820-6502000	工具箱	ящик инструмента	1	
12	9F820-6500001	护套	защитный кожух	1	
13	9F820-6504000	蓄电池负极电缆	кабель катода аккумулятора	1	
14	9F820-6501000	电瓶箱焊合	сварка бака аккумулятора	1	
15	9F820-6503000	蓄电池正极电缆	кабель анода аккумулятора	1	
16	9F820-6500002	护套	защитный кожух	4	
17	GB/T6170	螺母 M8	гайка M8	6	
18	9F820-6501400	蓄电池	аккумулятор	2	
19	9F820-6501001	垫板 1	башмак 1	1	
20	9F820-6501200	固定架	крепежная подставка	1	
21	9F820-6507400	限位焊合件	ограничительные сварочные детали	1	
22	GB/T91	销 2.5×15	чека 2.5×15	1	
23	GB/T5783	螺栓 M10×30	болт M10×30	4	

**电瓶及安装 Аккумулятор и его монтаж**

序号 №	代号 условное название	名称 наименование		数量 количество	备注 примечание
24	GB/T97.1	垫圈 10	Шайба 10	4	
25	GB/T93	垫圈 10	Шайба 10	4	
26	GB/T6170	螺母 M10	Гайка M10	4	
27	9F820-6501300	电瓶串联线	последовательная линия аккумулятора	1	
28	9F820-6501002	垫板 2	башмак 2	1	

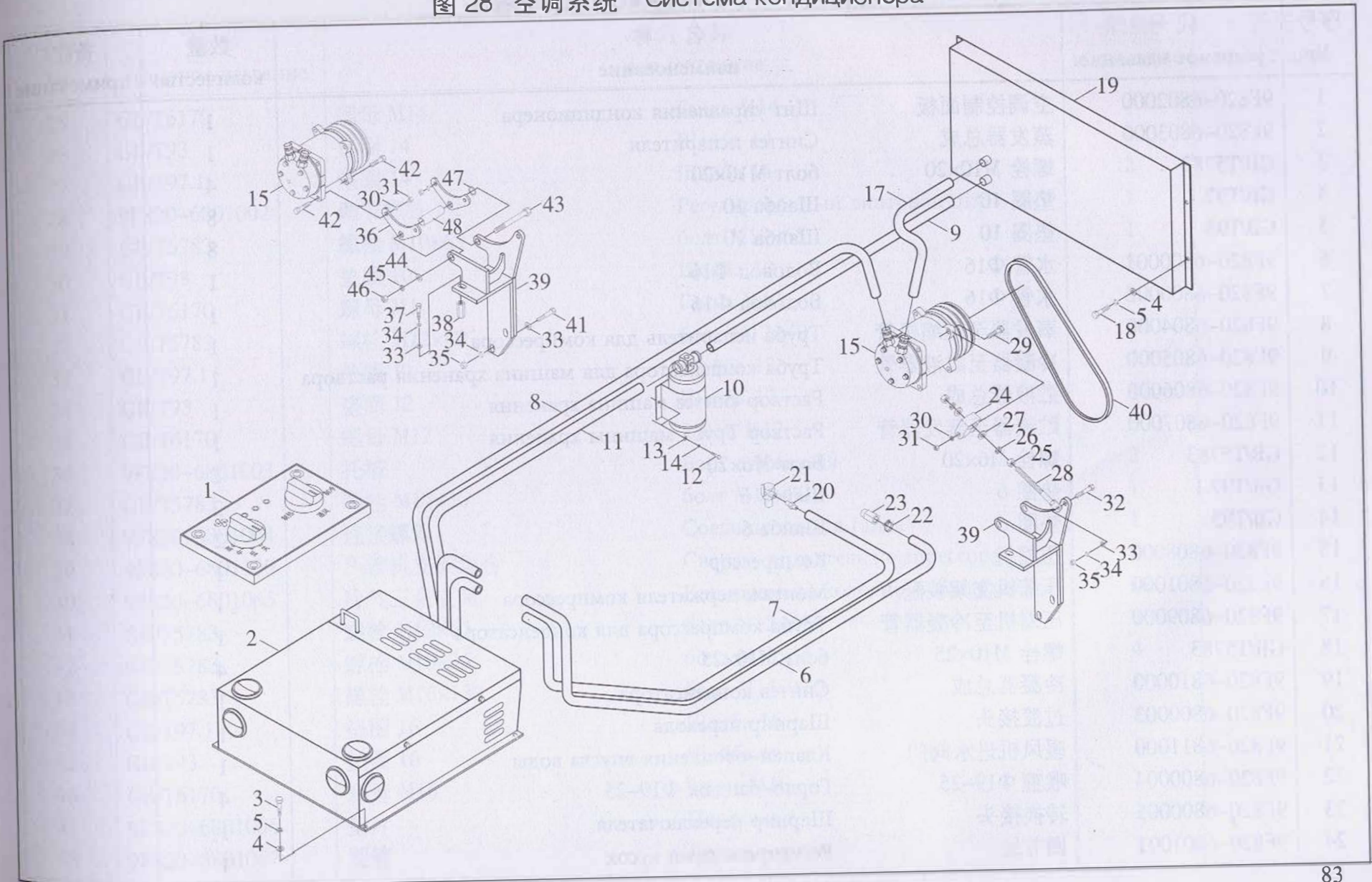
图 27 仪表安装 Монтаж прибора



## 仪表安装 Монтаж прибора

序号 №	代号 условное название	名称 наименование		数量 количество	备注 примечание
1	9F820-6601000	仪表总成	сбор прибора	1	
2	GB/T5783	螺栓 M12×35	болт M12×35	4	
3	GB/T93	垫圈 12	Шайба 12	4	
4	GB/T97.1	垫圈 12	Шайба 12	4	
5	9F820-6600001	垫板	башмак	1	
6		起动开关 JK412	пусковой переключатель JK412		
7		方向盘自带喇叭按钮	руль с кнопкой гудка		

图 28 空调系统 Система кондиционера



注  
чание

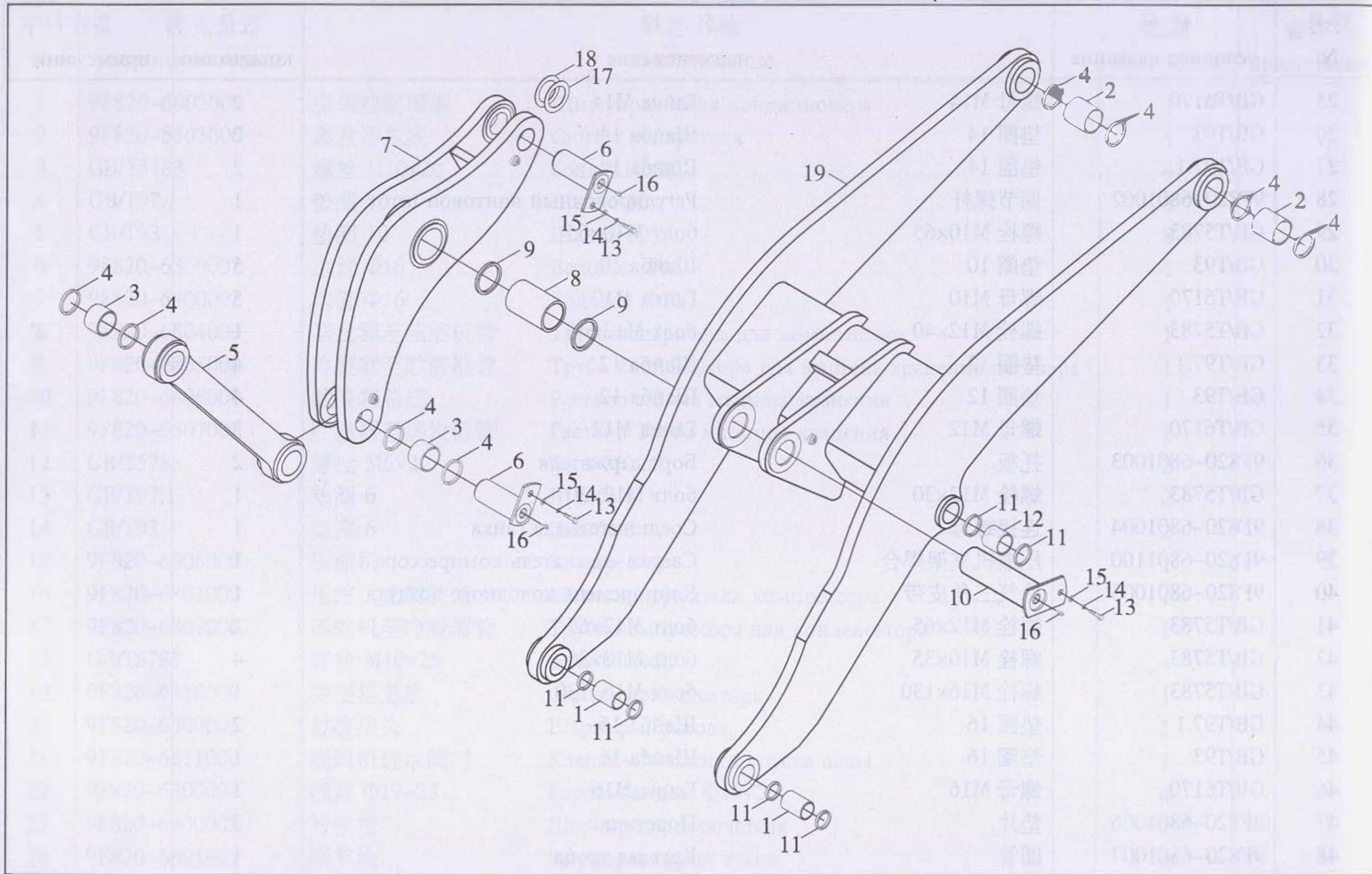
## 空调系统 Система кондиционера

序号 №	代号 условное название	名称 наименование		数量 количество	备注 примечание
1	9F820-6802000	空调控制面板	Щит управления кондиционера	1	
2	9F820-6803000	蒸发器总成	Синтез испарителя	1	
3	GB/T5783	螺栓 M10×20	болт M10×20	4	
4	GB/T97.1	垫圈 10	Шайба 10	8	
5	GB/T93	垫圈 10	Шайба 10	8	
6	9F820-6800001	水管 Φ16	Водовод Φ16	1	
7	9F820-6800002	水管 Φ16	Водовод Φ16	1	
8	9F820-6804000	蒸发器至压缩机管	Труба испаритель для компрессора	1	
9	9F820-6805000	冷凝器至贮液器管	Труба конденсатора для машина хранения раствора	1	
10	9F820-6806000	贮液器总成	Раствор синтез машина хранения	1	
11	9F820-6807000	贮液器至蒸发器管	Раствор Труба машины хранения	1	
12	GB/T5783	螺栓 M6×20	Болт M6×20	2	
13	GB/T97.1	垫圈 6	Шайба 6	2	
14	GB/T93	垫圈 6	Шайба 6	2	
15	9F820-6808000	压缩机	Компрессор	1	
16	9F820-6801000	压缩机支架装配	Монтаж держателя компрессора	1	
17	9F820-6809000	压缩机至冷凝器管	Труба компрессора для конденсатора	1	
18	GB/T5783	螺栓 M10×25	болт M10×25	4	
19	9F820-6810000	冷凝器总成	Синтез конденсатора	1	
20	9F820-6800003	过渡接头	Шарнир перехода	1	
21	9F820-6811000	暖风机进水阀门	Клапан-отопления впуска воды	1	
22	9F820-6800004	喉箍 Φ19-25	Горло-бандаж Φ19-25	4	
23	9F820-6800005	转换接头	Шарнир переключателя	1	
24	9F820-6801001	调节块	Регулировочный кусок	1	

## 空调系统 Система кондиционера

备注 Замечание	序号 №	代号 условное название	名称 наименование	数量 количество	备注 примечание
	25	GB/T6170	螺母 M14	2	
	26	GB/T93	垫圈 14	2	
	27	GB/T97.1	垫圈 14	2	
	28	9F820-6801002	调节螺杆	1	
	29	GB/T5783	螺栓 M10×65	1	
	30	GB/T93	垫圈 10	5	
	31	GB/T6170	螺母 M10	5	
	32	GB/T5783	螺栓 M12×40	1	
	33	GB/T97.1	垫圈 12	4	
	34	GB/T93	垫圈 12	4	
	35	GB/T6170	螺母 M12	3	
	36	9F820-6801003	托板	2	
	37	GB/T5783	螺栓 M12×30	1	
	38	9F820-6801004	连接螺母	1	
	39	9F820-6801100	压缩机支架焊合	1	
	40	9F820-6801005	冷气三角皮带	1	
	41	GB/T5783	螺栓 M12×65	2	
	42	GB/T5783	螺栓 M10×35	4	
	43	GB/T5783	螺栓 M16×130	1	
	44	GB/T97.1	垫圈 16	2	
	45	GB/T93	垫圈 16	1	
	46	GB/T6170	螺母 M16	1	
	47	9F820-6801006	垫片	3	
	48	9F820-6801007	圆管	1	

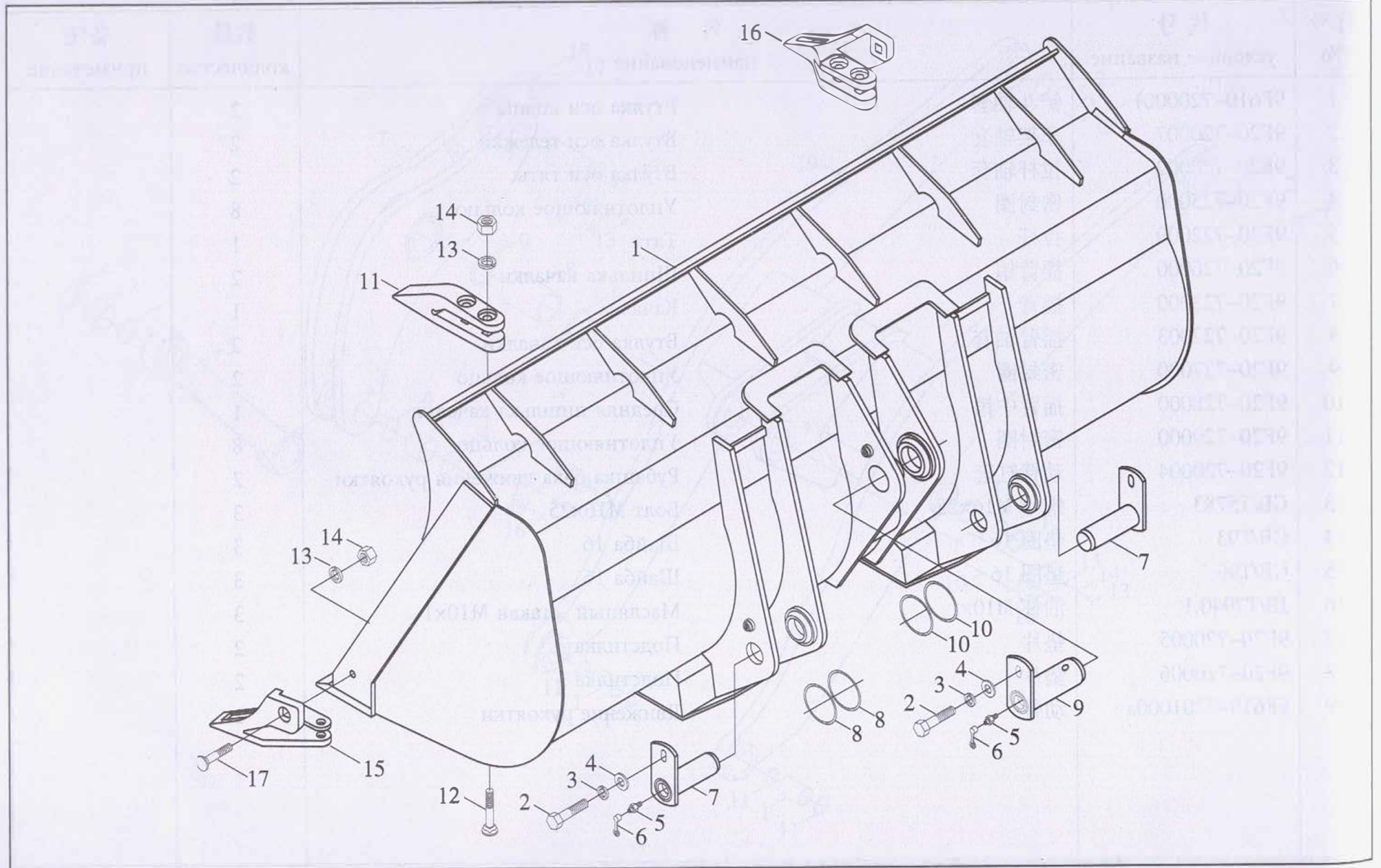
图 29 连杆机构 Механизм соединительного рычага



## 连杆机构 Механизм соединительного рычага

序号 №	代号 условное название	名称 наименование	数量 количество	备注 примечание	
1	9F610-7200001	铲斗轴套	Втулка оси ковша	2	
2	9F20-720007	车架轴套	Втулка оси тележки	2	
3	9F20-720002	拉杆轴套	Втулка оси тяты	2	
4	9F20-725000	密封圈	Уплотняющее кольцо	8	
5	9F20-722000	拉杆	Тята	1	
6	9F20-726000	摇臂销	Шпилька качалки	2	
7	9F20-723000	摇臂	Качалка	1	
8	9F20-727003	摇臂轴套	Втулка оси качалки	2	
9	9F20-727000	密封圈	Уплотняющее кольцо	2	
10	9F20-728000	摇臂中销	Средняя шпилька качалки	1	
11	9F20-729000	密封圈	Уплотняющее кольцо	8	
12	9F20-720004	动臂缸套	Рубашка бака движения рукоятки	2	
13	GB/T5783	螺栓 M16×25	Болт M16×25	3	
14	GB/T93	垫圈 16	Шайба 16	3	
15	GB/T96.1	垫圈 16	Шайба 16	3	
16	JB/T7940.1	油杯 M10×1	Масляный стакан M10×1	3	
17	9F20-720005	垫片	Подстилка	2	
18	9F20-720006	垫片	Подстилка	2	
19	9F610-7201000a	动臂	Движение рукоятки	1	

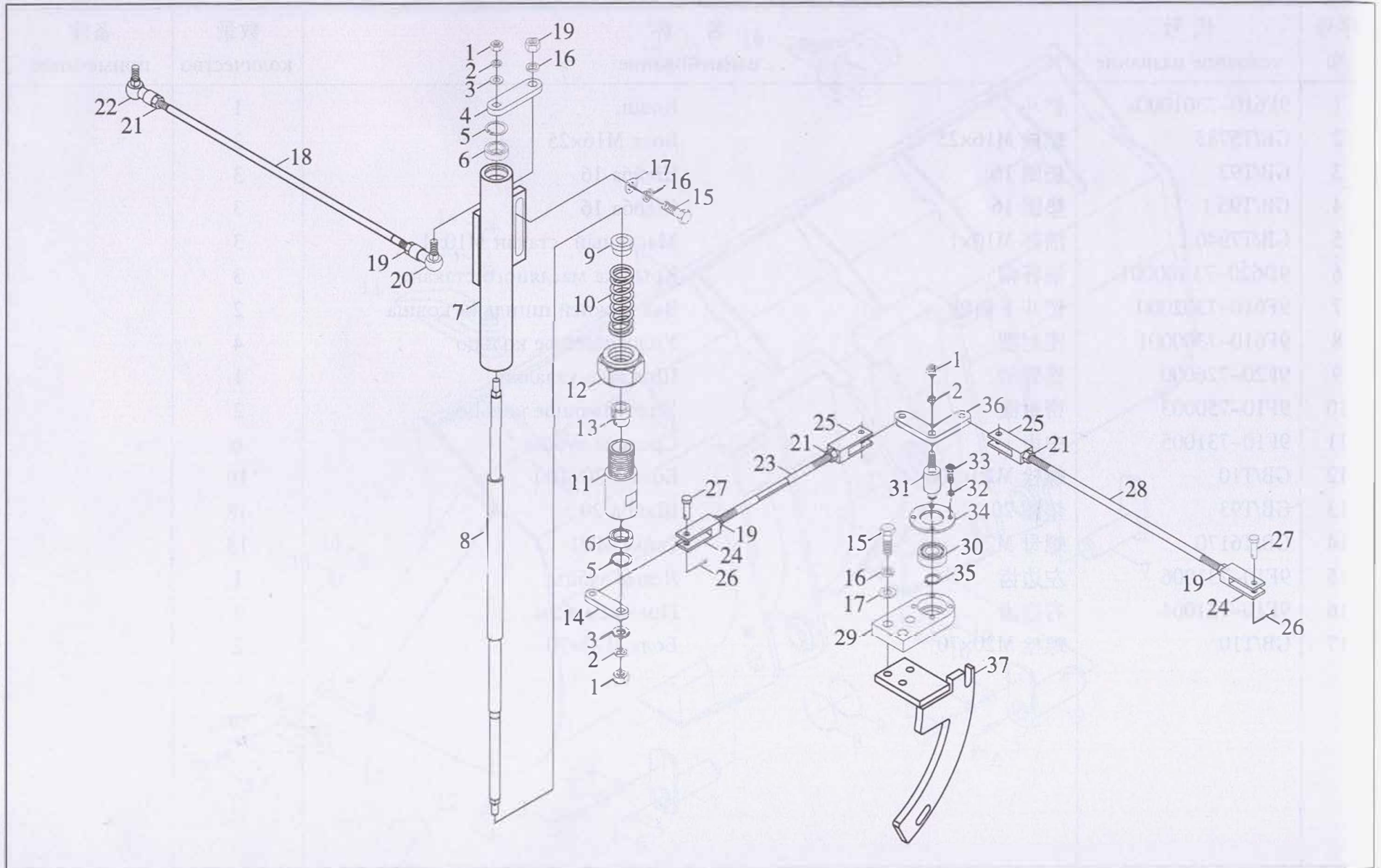
图 30 铲斗总成 Сбор ковша-лопаты



## 铲斗总成 Сбор ковша-лопаты

序号 №	代号 условное название	名称 наименование		数量 количество	备注 примечание
1	9F610-7301000a	铲斗	Ковш	1	
2	GB/T5783	螺栓 M16×25	Болт M16×25	3	
3	GB/T93	垫圈 16	Шайба 16	3	
4	GB/T96.1	垫圈 16	Шайба 16	3	
5	GB/T7940.1	油杯 M10×1	Масляный стакан M10×1	3	
6	9D620-73A00001	油杯帽	Крышка масляного стакана	3	
7	9F610-7302000	铲斗下销轴	Вал нижней шпильки ковша	2	
8	9F610-7300001	密封圈	Уплотняющее кольцо	4	
9	9F20-726000	摇臂销	Шпилька качалки	1	
10	9F10-750003	密封圈	Уплотняющее кольцо	2	
11	9F10-731005	中齿	Средние зубцы	6	
12	GB/T10	螺栓 M20×100	Болт M20×100	16	
13	GB/T93	垫圈 20	Шайба 20	18	
14	GB/T6170	螺母 M20	Гайка M20	18	
15	9F10-731006	左边齿	Левые зубцы	1	
16	9F10-731004	右边齿	Правые зубцы	1	
17	GB/T10	螺栓 M20×70	Болт M20×70	2	

图 31 变速操纵系统 Система управления скоростей



## 变速操纵系统 Система управления скоростями

序号 №	代号 условное название	名称 наименование		数量 количество	备注 примечание
1	GB/T6170	螺母 M8	Гайка M8	3	
2	GB/T93	垫圈 8	Шайба 8	3	
3	GB/T97.1	垫圈 8	Шайба 8	2	
4	9F20-831005	连接板	Фасонка	1	
5	GB/T893.1	挡圈 28	Упорное кольцо 28	2	
6	GB/T276	轴承 6001-2Z	Подшипник 6001-2Z	2	
7	9F20-831100	自动换挡阻尼机构架	Конструкция затухания автоматического обмена скоростями	1	
8	9F20-831004	转轴	Поворотный вал	1	
9	9F20-831006	弹簧挡圈	Упорное кольцо прожины	1	
10	9F20-831007	弹簧	Пружина	1	
11	9F20-831008	调整套管	Регулировочная надставка	1	
12	9F20-831009	六角螺母	Гайка-шестигранит	1	
13	9F20-831010	刹紧锥套	Контровочная рубашка конуса	1	
14	9F20-831011	连接板	Фасонка	1	
15	GB/T5783	螺栓 M10×35	Болт M10×35	5	
16	GB/T93	垫圈 10	Шайба 10	7	
17	GB/T97.1	垫圈 10	Шайба 10	5	
18	9F20-832001	连杆	Тяга	1	
19	GB/T6171	螺母 M10×1.25	Гайка M10×1.25	4	
20	9D00-831000	右旋关节轴承 SQ10-RS	Подшипник правовращательного сустава SQ10-RS	1	
21	GB/T6171	螺母 M10×1.25-左	Гайка M10×1.25- налево	4	
22	9D00-831100	左旋关节轴承 SQL10-RS	Подшипник левовращательного сустава SQL10-RS	1	
23	9F20-833002	调整杆	Регулировочный рычаг	1	

## 变速操纵系统 Система управления скоростей

序号 №	代号 условное название	名称 наименование	数量 количество	备注 примечание
24	9F20-833001	螺纹叉	2	
25	9F20-833003	螺纹叉	2	
26	GB/T91	销 3.2×20	4	
27	GB/T822	销轴	4	
28	9F20-836001	调整杆	1	
29	9F20-834001	轴承座	1	
30	GB/T276	轴承 6202-2Z	2	
31	9F20-834003	轴	1	
32	GB/T93	垫圈 5	4	
33	GB/T5783	螺栓 M5×12	4	
34	9F20-834002	盖板	1	
35	GB/T894.1	挡圈 15	1	
36	9F20-834004	摇臂	1	
37	9F20-835000	固定架	1	

## FL958G 主要零部件选配表

Таблица на выбор главных деталей FL958G

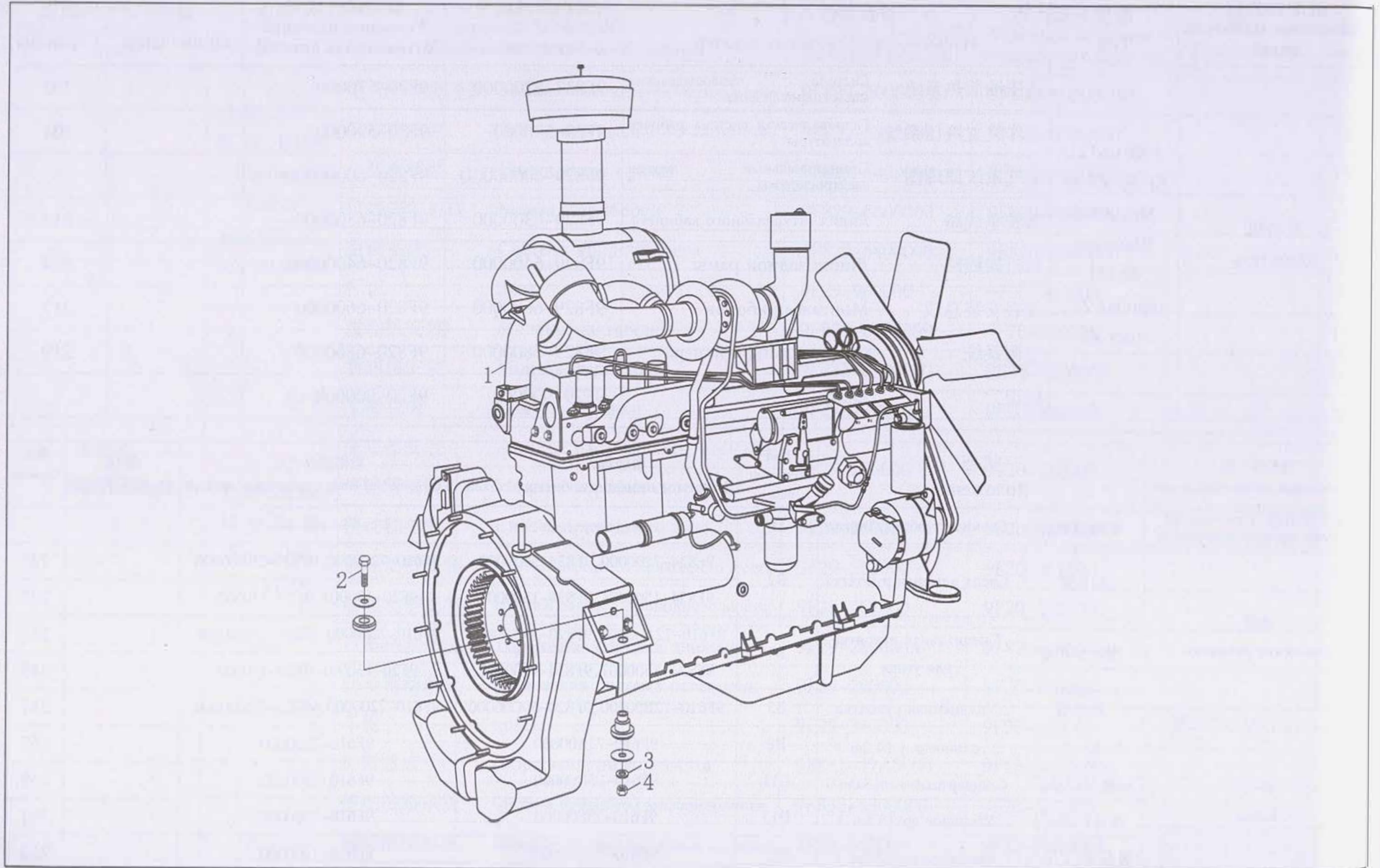
选配件名称 Наименование выборочных деталей	型号 Тип	替换部件名称 Наименование сменных деталей	增加部件代号 Условное название добитых деталей	取消部件代号 Условное название отменённых деталей	备注 Примечание	页次 Страница
发动机 Двигатель	上柴 C6121/杭齿 箱、美驰桥 Шанчуай C6121 коробка Ханчун, мост Мэйчун	发动机安装	Монтаж двигателя	9F13-010000	9F20-010000	96
		散热器安装	Монтаж радиатора	9F29-020000	9F20-020000A	98
		车架总成	Синтез тележки	9F835-1300000	9F20-130000	100
		护罩总成	Синтез защитной рубашки	9F831-47A00000	9F831-4700000	102
		后机架线路	Линия задней рамы	9F835-6400000	9F820-6400000	106
		空调系统	Система кондиционера	9F835-6800000	9F820-6800000	109
	上柴 C6121/ZF 箱、 美驰桥 Шанчуай C6121 коробка ZF, мост Мэйчун	发动机安装	Монтаж двигателя	9F833-0100000	9F20-010000	113
		散热器安装	Монтаж радиатора	9F833-0200000	9F20-020000A	115
		车架总成	Синтез тележки	9F28-130000	9F20-130000	117
		变矩器安装	Монтаж изгибающего момента	9F29-230000	9F20-230000	121
		变速箱安装	Монтаж коробки скоростей			
		传动轴总成	Синтез приводного вала	9F28-250000	9F20-250000	123
		行车制动系统	Тормозная система движения	9F28-280000A	9F820-2800000	125
		驻车制动系统	Тормозная система остановки	9F29-290000	9F20-290000	130
		传动油路系统	Система приводной масляной линии	9F833-5300000	9F20-530000	132
		转向液压系统	Поворотная гидравлическая система	9F29-540000	9F20-540000A	134
		液压油散热系统	Система тепловыделения маслогидравлическая	9F833-5700000	9F20-570000	139
		工作装置液压系统	Гидравлическая система рабочей аппаратуры	9F29-590000	9F20-590000A	141

选配件名称 Наименование выборочных деталей	型号 Тип	替换部件名称 Наименование сменных деталей	增加部件代号 Условное название добитых деталей	取消部件代号 Условное название отменённых деталей	备注 Примечание	页次 Страница	
发动机 Двигатель	上柴 C6121/ ZF 箱、美驰桥 Шанчуай C6121 коробка ZF, мост Мэйчун	电气系统原理图	Принципиальный чертёж электросистемы	9F829-6000000D	9F820-6000000D		
		驾驶室线路	Линия штурвального кабинета	9F829-6300000	9F820-6300000	149	
		后机架线路	Линия задней рамы	9F829-6400000	9F820-6400000	151	
		仪表安装总成	Монтаж приборов	9F829-6600000	9F820-6600000	154	
		空调系统	Система кондиционера	9F829-6800000	9F820-6800000	156	
		标识	Знак	9F29-900000	9F20-900000		
	上柴 C6121/ ZF 箱、ZF 桥 Shangchai C6121/ZF gearbox, ZF axle	发动机安装	Монтаж двигателя	9F833-0100000	9F20-010000		160
		散热器安装	Монтаж радиатора	9F833-0200000	9F20-020000A		162
		车架总成	Синтез тележки	9F29-130000	9F20-130000		164
		变矩器安装	Монтаж изгибающего момента	9F29-230000	9F20-230000		173
		变速箱安装	Монтаж коробки скоростей				
		传动轴总成	Синтез приводного вала	9F29-250000	9F20-250000		175
		前驱动桥安装	монтаж переднего приводного моста	9F29-261000	9F20-261000		177
		后驱动桥安装	монтаж заднего приводного моста	9F29-262000	9F20-262000		179
		行车制动系统	Тормозная система движения	9F29-280000A	9F820-2800000		183
		驻车制动系统	Тормозная система остановки	9F29-290000	9F20-290000		188
		车轮	колесо	9F29-340000	9F20-340000	无图, 安装图参见 34 页 нет чертежа, монтажный чертёж см. с. 34	190
		护罩总成	сбора защитного кожуха	9F831-47A0000	9F831-4700000		191
		传动油路系统	Система приводной масляной линии	9F833-5300000	9F20-530000		195
		转向液压系统	Поворотная гидравлическая система	9F29-540000	9F20-540000A		197

页次 Страница	选配件名称 Наименование выборочных деталей	型号 Тип	替换部件名称 Наименование сменных деталей	增加部件代号 Условное название добитых деталей	取消部件代号 Условное название отменённых деталей	备注 Примечание	页次 Страница
	发动机 Двигатель	上柴 C6121/ ZF 箱、ZF 桥 Shanghai Шанчуай C6121 коробка ZF, мост ZF	液压油散热系统 Система тепловыделения маслогидравлическая	9F833-5700000	9F20-570000		202
149			工作装置液压系统 Гидравлическая система рабочей аппаратуры	9F29-590000	9F20-590000A		204
151			电气系统原理图 Принципиальный чертёж электросистемы	9F829-6000000D	9F820-6000000D		
154			驾驶室线路 Линия штурвального кабинета	9F829-6300000	9F820-6300000		212
156			后机架线路 Линия задней рамы	9F829-6400000	9F820-6400000		214
160			仪表安装总成 Монтаж приборов	9F829-6600000	9F820-6600000		217
162			空调系统 Система кондиционера	9F829-6800000	9F820-6800000		219
164			标识 Знак	9F29-900000	9F20-900000		

页次 Страница	选配件名称 Наименование выборочных деталей	状态 Положение	代码 Условный номер	增加部件代号 Условное название добитых деталей	取消部件代号 Условное название отменённых деталей	备注 Примечание	页次 Страница
173	液力变矩器 Изгибающий момент жидкой прочности	临海双涡轮 Двойная турбина Линхай	J1	-----	-----		
175	动臂 Движение рукоятки	超长臂 Сверх длинная рукоятка	B2	9F834-7200000, 9F834-5900000	9F610-7200000, 9F820-59B00000		223
177				9F834-1500001, 9F834-1500002	9F20-130001, 9F20-130002		233
179		煤炭专用臂 Специальная рукоятка для угля	B4	9F610-72A00000, 9F820-59A00000	9F610-7200000, 9F820-59B00000		235
183				9F834-1500001, 9F834-1500002	9F20-130001, 9F20-130002		245
188		加长臂 Удлинённая рукоятка	B5	9F610-72B00000, 9F820-59C00000	9F610-7200000, 9F820-59B00000		247
190	铲斗 Ковш	煤斗(4.2m <sup>3</sup> ) Угольное доу (4.2m <sup>3</sup> )	D8	9F610-73A00000	9F610-7300000		257
191		标准型(3.0m <sup>3</sup> ) Стандартный тип(3.0m <sup>3</sup> )	D11	9F610-73D00000	9F610-7300000		259
195		煤斗(3.8m <sup>3</sup> ) Угольное доу(3.8m <sup>3</sup> )	D13	9F610-73F00000	9F610-7300000		261
197		岩石斗(2.7m <sup>3</sup> ) Каменное доу(2.7m <sup>3</sup> )	D15	9F610-73H00000	9F610-7300000		263

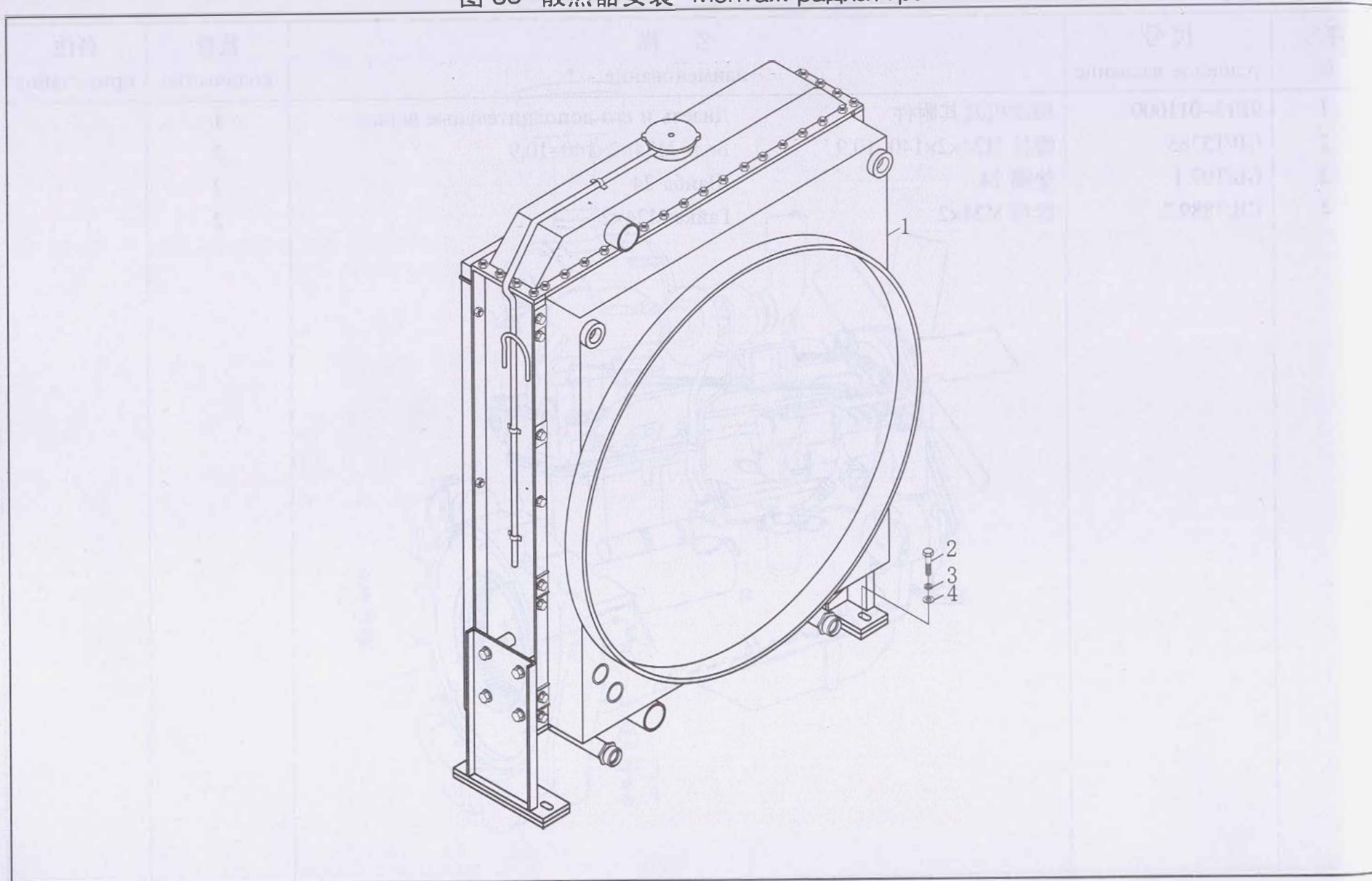
图 32 发动机安装 Монтаж двигателя



## 发动机安装 Монтаж двигателя

序号 №	代号 условное название	名称 наименование	数量 количество	备注 примечание
1	9F13-011000	柴油机及其附件 Дизель и его дополнительные детали	1	
2	GB/T5785	螺栓 M24×2×140-10.9 Болт M24×2×140-10.9	2	
3	GB/T97.1	垫圈 24 Шайба 24	2	
4	GB/T889.2	螺母 M24×2 Гайка M24×2	2	

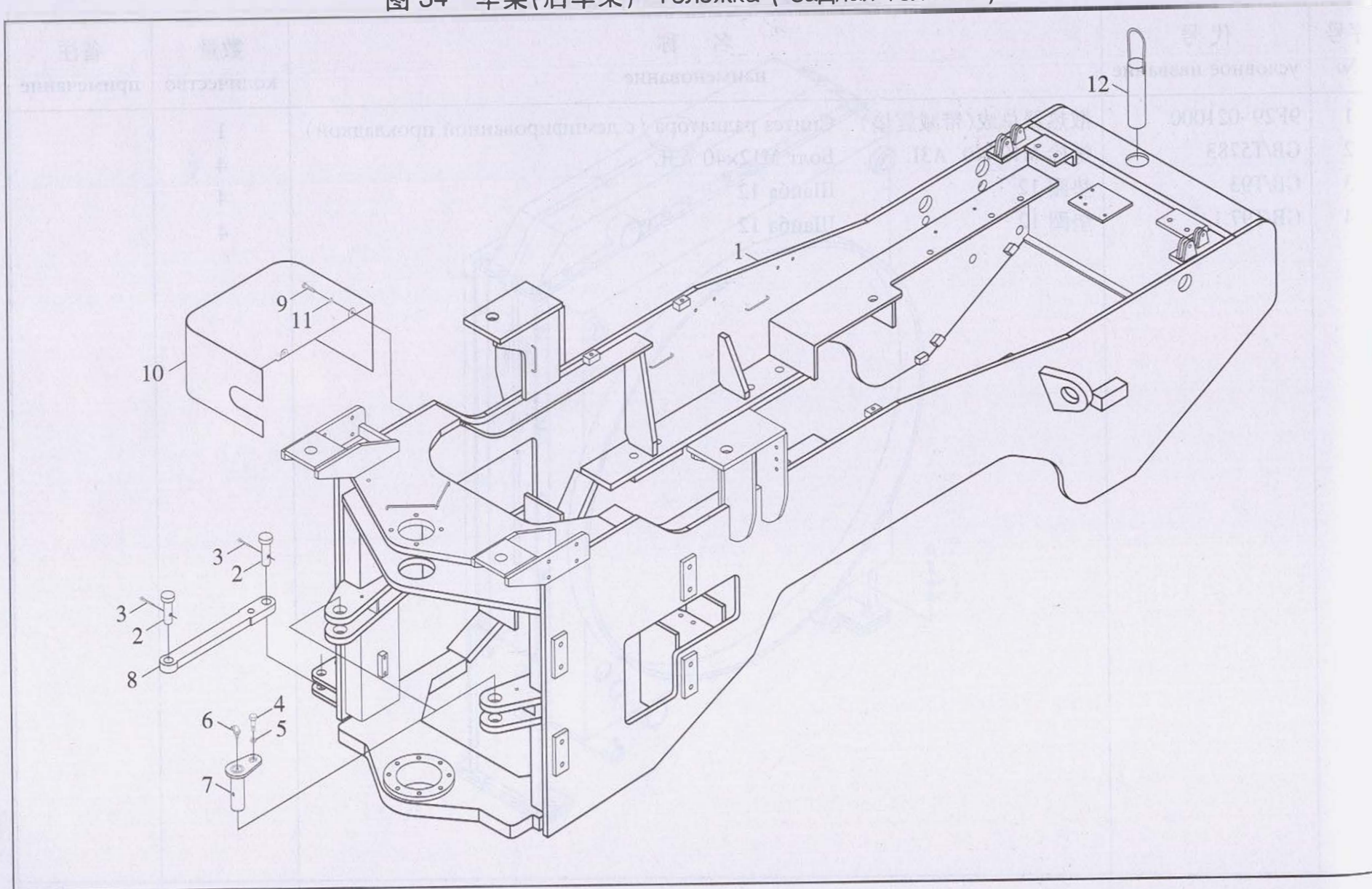
图 33 散热器安装 Монтаж радиатора



散热器安装 Монтаж радиатор

序号 No	代号 условное название	名称 наименование	数量 количество	备注 примечание
1	9F29-021000	散热器总成(带减震垫) Синтез радиатора (с демпфированной прокладкой)	1	
2	GB/T5783	螺栓 M12×40 A3L Болт M12×40 A3L	4	
3	GB/T93	垫圈 12 Шайба 12	4	
4	GB/T97.1	垫圈 12 Шайба 12	4	

图 34 车架(后车架) Тележка ( задняя тележка)



## 车架(后车架) Тележка ( задняя тележка)

序号 №	代号 условное название	名称 наименование	数量 количество	备注 примечание
1	9F835-13A01000	后车架 Задняя тележка	1	
2	GB/T882	销轴 B30×90 Бурсок B30×90	2	
3	GB/T91	销 5×60 Шпилька 5×60	2	
4	GB/T5783	螺栓 M14×30 Болт M14×30	2	
5	GB/T93	垫圈 14 Шайба 14	2	
6	GB/T7940.2	油杯 45° M10×1 Масляный стакан 45° M10×1	2	
7	9F20-130100	后转向销 Поворотная шпилька назад	2	
8	9D20-130004	固定杆 Рычаг скрепления	1	
9	GB/T5783	螺栓 M14×30 Болт M14×30	3	
10	9F20-130110A	加力泵防护罩 Защитная крышка насоса форсировки	1	
11	GB/T93	垫圈 10 Шайба 10	3	
12	9F20-130800	牵引销 Тяговая шпилька	1	

图 35-1 护罩总成(一) Сбор защитной рубашки (I)

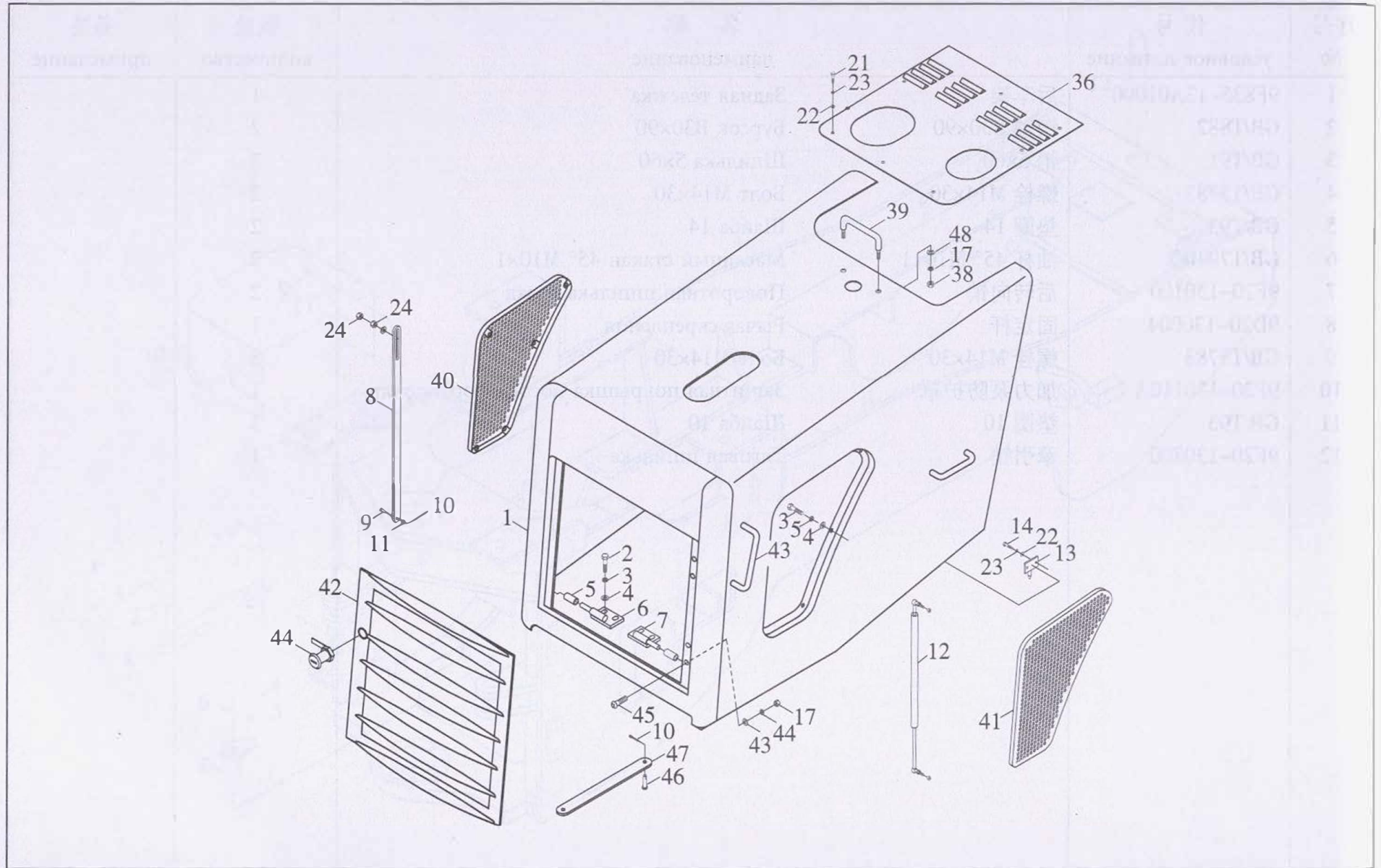
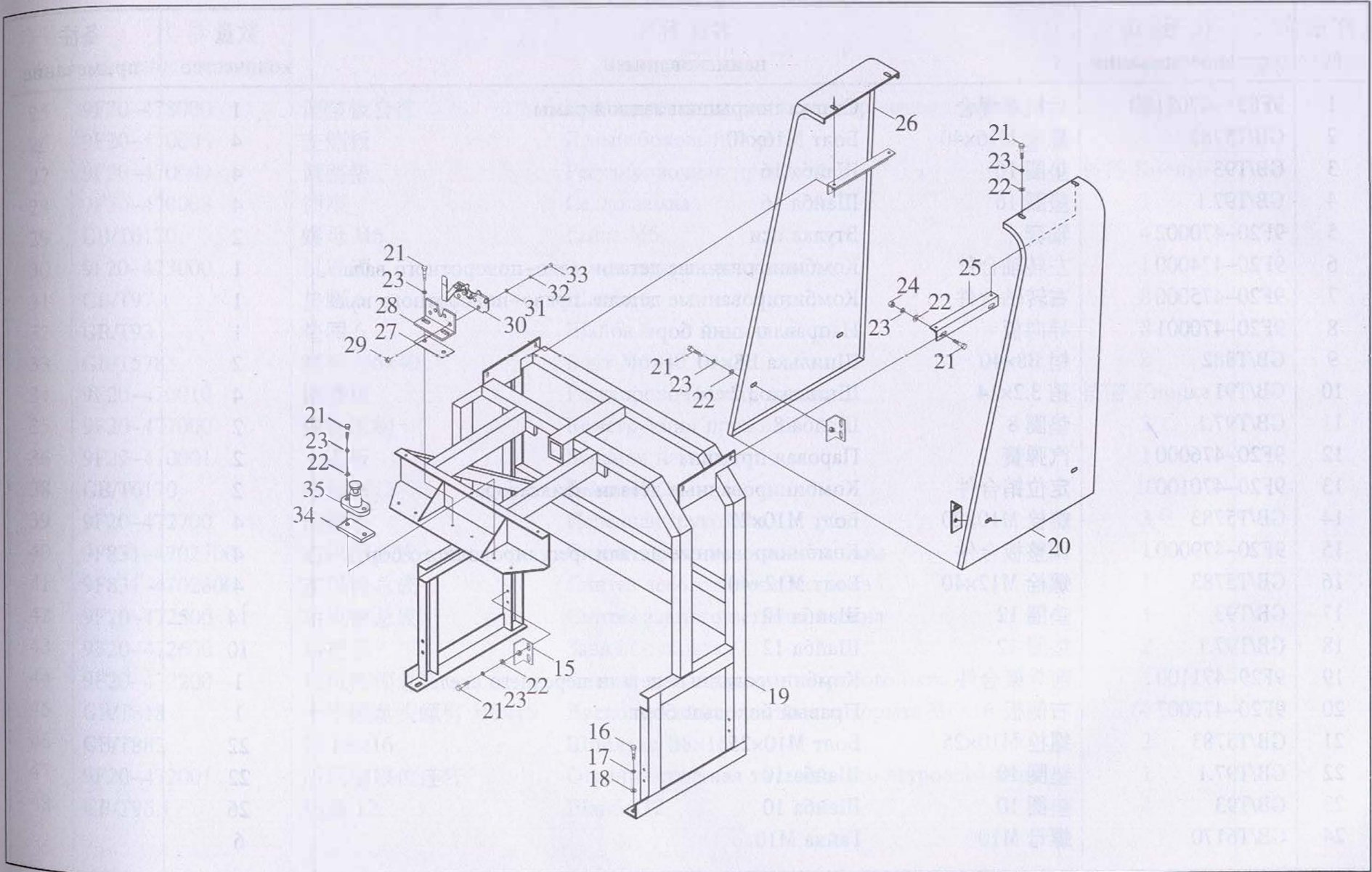


图 35-2 护罩总成(二) Сбор защитной рубашки ( II )



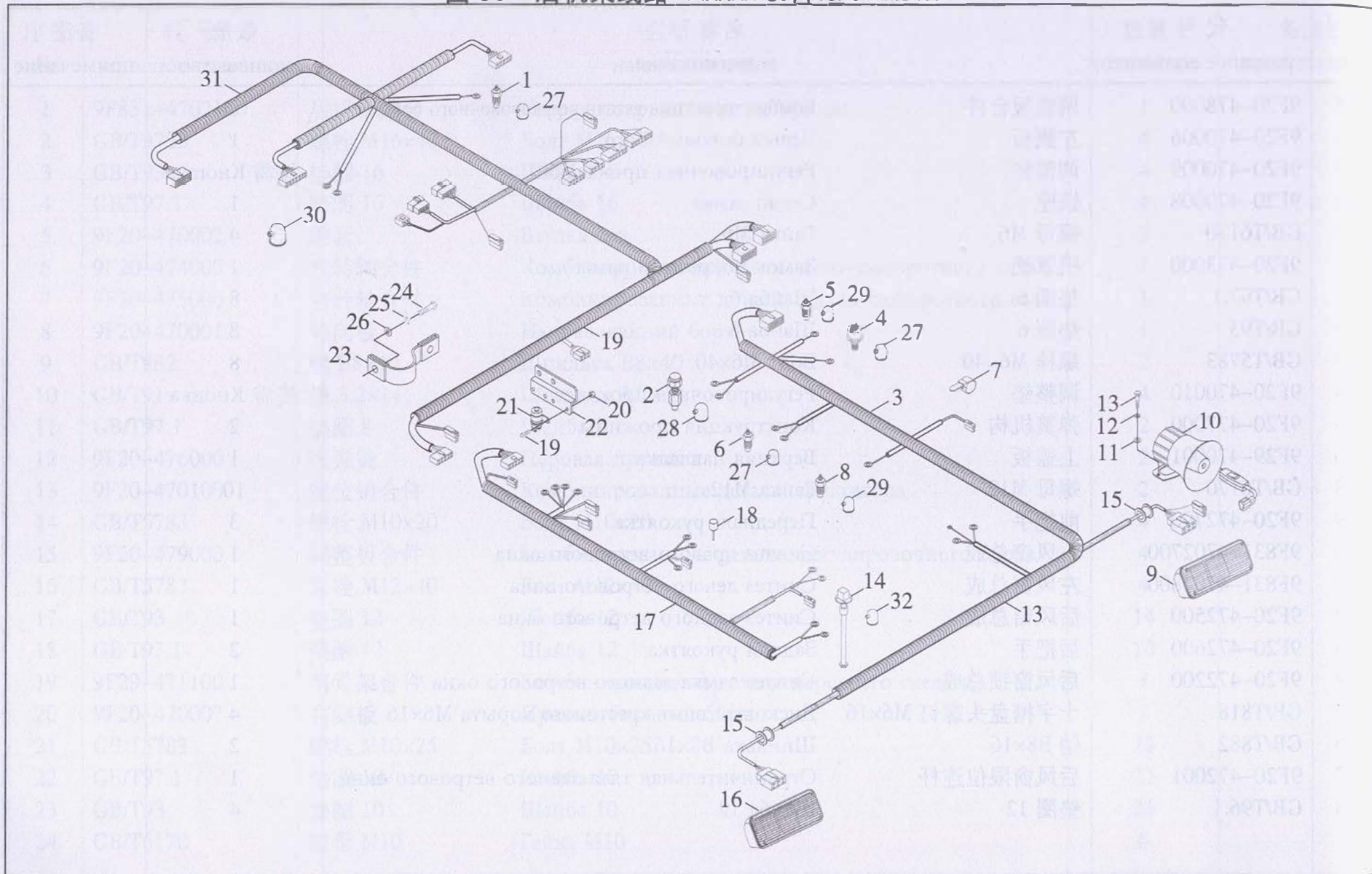
## 护罩总成 Сбор защитной рубашки

序号 №	代号 условное название	名称 наименование		数量 количество	备注 примечание
1	9F831-4702100	后机罩焊合	Сварка покрышки задней рамы	1	
2	GB/T5783	螺栓 M16×40	Болт M16×40	4	
3	GB/T93	垫圈 16	Шайба 16	4	
4	GB/T97.1	垫圈 16	Шайба 16	4	
5	9F20-470002	轴套	Втулка оси	2	
6	9F20-474000	左转轴合件	Комбинированные детали лево-поворотного вала	1	
7	9F20-475000	右转轴合件	Комбинированные детали право-поворотного вала	1	
8	9F20-470001	导向板	Направляющий борт	1	
9	GB/T882	销 B8×40	Шпилька B8×40	2	
10	GB/T91	销 3.2×14	Шпилька 3.2×14	4	
11	GB/T97.1	垫圈 8	Шайба 8	2	
12	9F20-476000	汽弹簧	Паровая пружина	2	
13	9F20-470100	定位销合件	Комбинированные детали фиксатора	2	
14	GB/T5783	螺栓 M10×20	Болт M10×20	4	
15	9F20-479000	调整板合件	Комбинированные детали регулировочного борта	4	
16	GB/T5783	螺栓 M12×40	Болт M12×40	4	
17	GB/T93	垫圈 12	Шайба 12	14	
18	GB/T97.1	垫圈 12	Шайба 12	10	
19	9F29-471100	前骨架合件	Комбинированные детали переднего скелета	1	
20	9F20-470007	右侧板	Правый боковой борт	1	
21	GB/T5783	螺栓 M10×25	Болт M10×25	22	
22	GB/T97.1	垫圈 10	Шайба 10	22	
23	GB/T93	垫圈 10	Шайба 10	26	
24	GB/T6170	螺母 M10	Гайка M10	6	

## 护罩总成 Сбор защитной рубашки

备注 Примечание	序号 №	代号 условное название	名称 наименование	数量 количество	备注 примечание
	25	9F20-478000	调整板合件 Комбинированные детали регулировочного борта	2	
	26	9F20-470006	左侧板 Левый боковой борт	1	
	27	9F20-470009	调整垫 Регулировочная прокладка	按需	Кнопка
	28	9F20-470008	锁座 Седло замка	1	
	29	GB/T6170	螺母 M6 Гайка M6	4	
	30	9F20-473000	机罩锁 Замок крышки рамы	1	
	31	GB/T97.1	垫圈 6 Шайба 6	8	
	32	GB/T93	垫圈 6 Шайба 6	8	
	33	GB/T5783	螺栓 M6x40 Болт M6x40	8	
	34	9F20-470010	调整垫 Регулировочная прокладка	按需	Кнопка
	35	9F20-477000	弹簧机构 Конструкция прожины	2	
	36	9F29-470001	上盖板 Верхняя накладка	1	
	38	GB/T6170	螺母 M12 Гайка M12	10	
	39	9F20-472700	前把手 Передняя рукоятка	3	
	40	9F831-4702700	右风窗总成 Синтез правого ветрового окна	1	
	41	9F831-4702800	左风窗总成 Синтез левого ветрового окна	1	
	42	9F20-472500	后风窗总成 Синтез заднего ветрового окна	1	
	43	9F20-472600	后把手 Задняя рукоятка	2	
	44	9F20-472200	后风窗锁总成 Синтез замка заднего ветрового окна	1	
	45	GB/T818	十字槽盘头螺钉 M6x16 Дисковый винт крестового корыта M6x16	4	
	46	GB/T882	销 B8x16 Шпилька B8x16	2	
	47	9F20-472001	后风窗限位连杆 Ограничительная тяга заднего ветрового окна	1	
	48	GB/T96.1	垫圈 12 Шайба 12	4	

图 36 后机架线路 Линия заднего кyeti



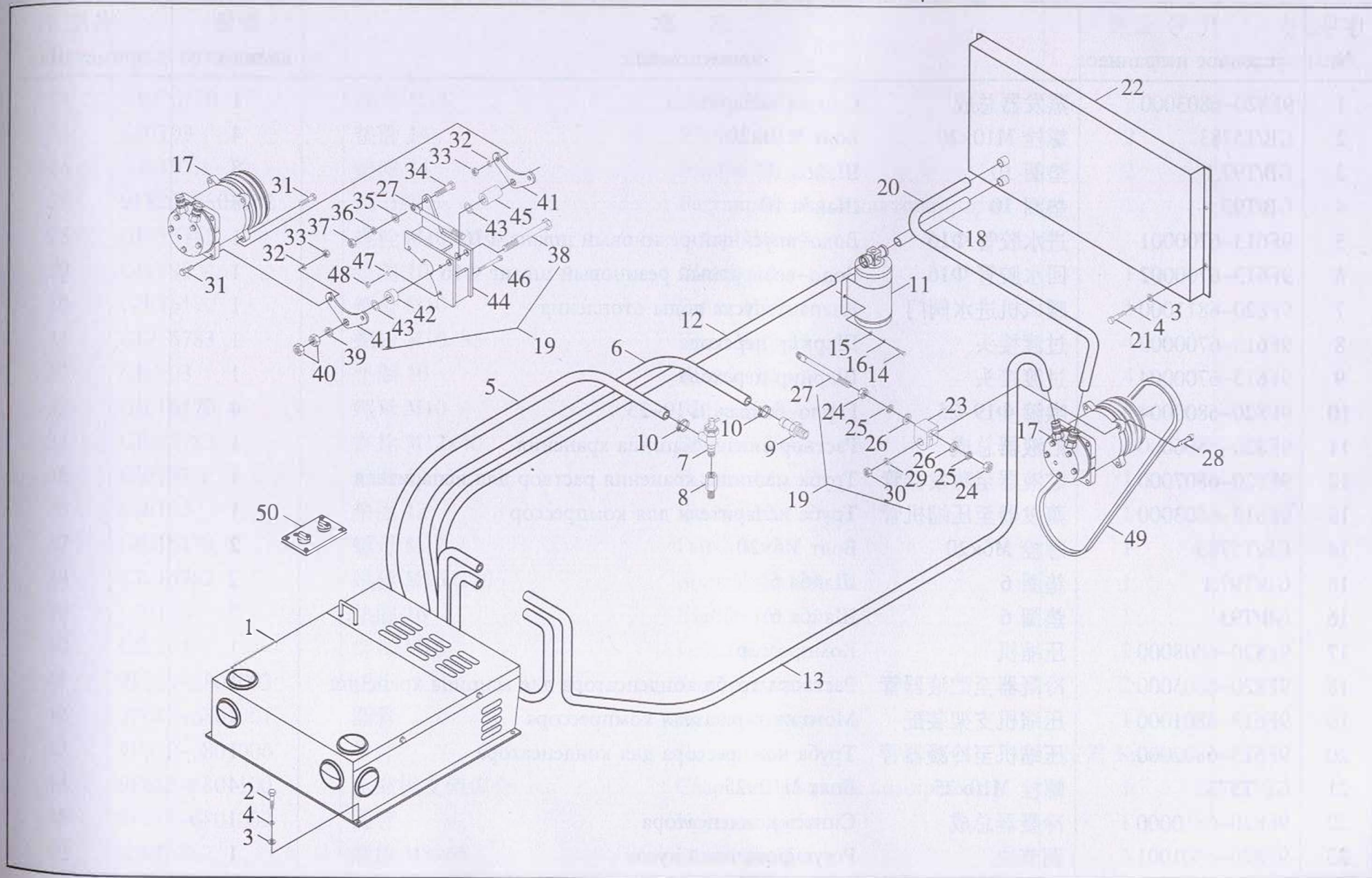
## 后机架线路 Линия заднего кyeti

序号 №	代号 условное название	名称 наименование		数量 количество	备注 примечание
1	9F820-6406000	气压传感器	Барический трансдюсер	1	
2	9F820-6407000	倒车灯开关	Выключитель фары пересадки	1	
3	9F835-6401000	右后机架线束	Линия правой задней рамы	1	
4	9F820-6408000	变速箱油压传感器	Нефтевлический трансдюсер коробки скоростей	1	
5	9F820-6409000	变矩器油温传感器	Нефтетемпературный трансдюсер изгибающего момента	1	
6	9F820-6410000	发动机油压传感器	Нефтевлический трансдюсер двигателя	1	
7	9F820-6200001	扎带 ZD200×5	Повязка ZD200×5	50	
8	9F820-6411000	发动机水温传感器	Водо-температурный трансдюсер двигателя	1	
9	9F820-6404000	右后组合灯总成	Синтез комбинации правой, задней, передней фары	1	
10	9F820-6412000	倒车报警器	Машина сообщения в милицию пересадки	1	
11	GB/T97.1	垫圈 6	Шайба 6	2	
12	GB/T93	垫圈 6	Шайба 6	6	
13	GB/T5783	螺栓 M6×20	Болт M6×20	2	
14	9F820-6413000	液位传感器	Водовлический трансдюсер	1	
15	9F820-6400001	护线圈	Защитная катушка	2	
16	9F820-6405000	左后组合灯总成	Синтез комбинации левой, задней, передней фары	1	
17	9F835-6402000	左后机架线束	Линия левой задней рамы	1	
18	9F820-6414000	熄火电磁铁	Тушильное электромагнитное железо	1	
19	GB/T818	螺钉 M6×14	Винт M6×14	4	
20	GB/T6170	螺母 M6	Гайка M6	4	
21	9F820-6415000	起动继电器	Пусковое реле	2	
22	9F835-6400001	继电器固定板	Борт скрепления пускового реле	1	
23	9F820-6416000	发动机搭铁线	Линия-масса двигателя	1	

## 后机架线路 Линия заднего клетки

序号 №	代号 условное название	名称 наименование		数量 количество	备注 примечание
24	GB/T5783	螺栓 M10×20	Болт M10×20	2	
25	GB/T93	垫圈 10	Шайба 10	2	
26	GB/T97.1	垫圈 10	Шайба 10	2	
27	9F820-6400004	护套	Защитная рубашка	3	
28	9F820-6400005	护套	Защитная рубашка	1	
29	9F820-6400006	护套	Защитная рубашка	2	
30	9F820-6400007	护套	Защитная рубашка	1	
31	9F835-6403000	主线束	Главные линии	1	
32	9F820-6400008	护套	Защитная рубашка	1	

图 37 空调系统 Система кондиционера



## 空调系统 Система кондиционера

序号 №	代号 условное название	名称 наименование		数量 количество	备注 примечание
1	9F820-6803000	蒸发器总成	Синтез испарителя	1	
2	GB/T5783	螺栓 M10×20	Болт M10×20	4	
3	GB/T97.1	垫圈 10	Шайба 10	8	
4	GB/T93	垫圈 10	Шайба 10	8	
5	9F613-6700001	进水胶管 Φ16	Водо-впускной резиновый шланг Φ16	1	
6	9F613-6700002	回水胶管 Φ16	Водо-возвратный резиновый шланг Φ16	1	
7	9F820-6811000	暖风机进水阀门	Клапан впуска воды отопления	1	
8	9F613-6700003	过渡接头	Шарнир перехода	1	
9	9F613-6700004	过渡接头	Шарнир перехода	1	
10	9F820-6800004	喉箍 Φ19-25	Горло-бандаж Φ19-25	4	
11	9F820-6806000	贮液器总成	Раствор синтез машина хранения	1	
12	9F820-6807000	贮液器至蒸发器管	Труба машины хранения раствор для испарителя	1	
13	9F613-6803000	蒸发器至压缩机管	Труба испарителя для компрессор	1	
14	GB/T5783	螺栓 M6×20	Болт M6×20	2	
15	GB/T97.1	垫圈 6	Шайба 6	2	
16	GB/T93	垫圈 6	Шайба 6	2	
17	9F820-6808000	压缩机	Компрессор	1	
18	9F820-6805000	冷凝器至贮液器管	Раствора труба конденсатора для машина хранения	1	
19	9F613-6801000	压缩机支架装配	Монтаж держателя компрессора	1	
20	9F613-6802000	压缩机至冷凝器管	Труба компрессора для конденсатора	1	
21	GB/T5783	螺栓 M10×25	Болт M10×25	4	
22	9F820-6810000	冷凝器总成	Синтез конденсатора	1	
23	9F820-6801001	调节块	Регулировочный кусок	1	

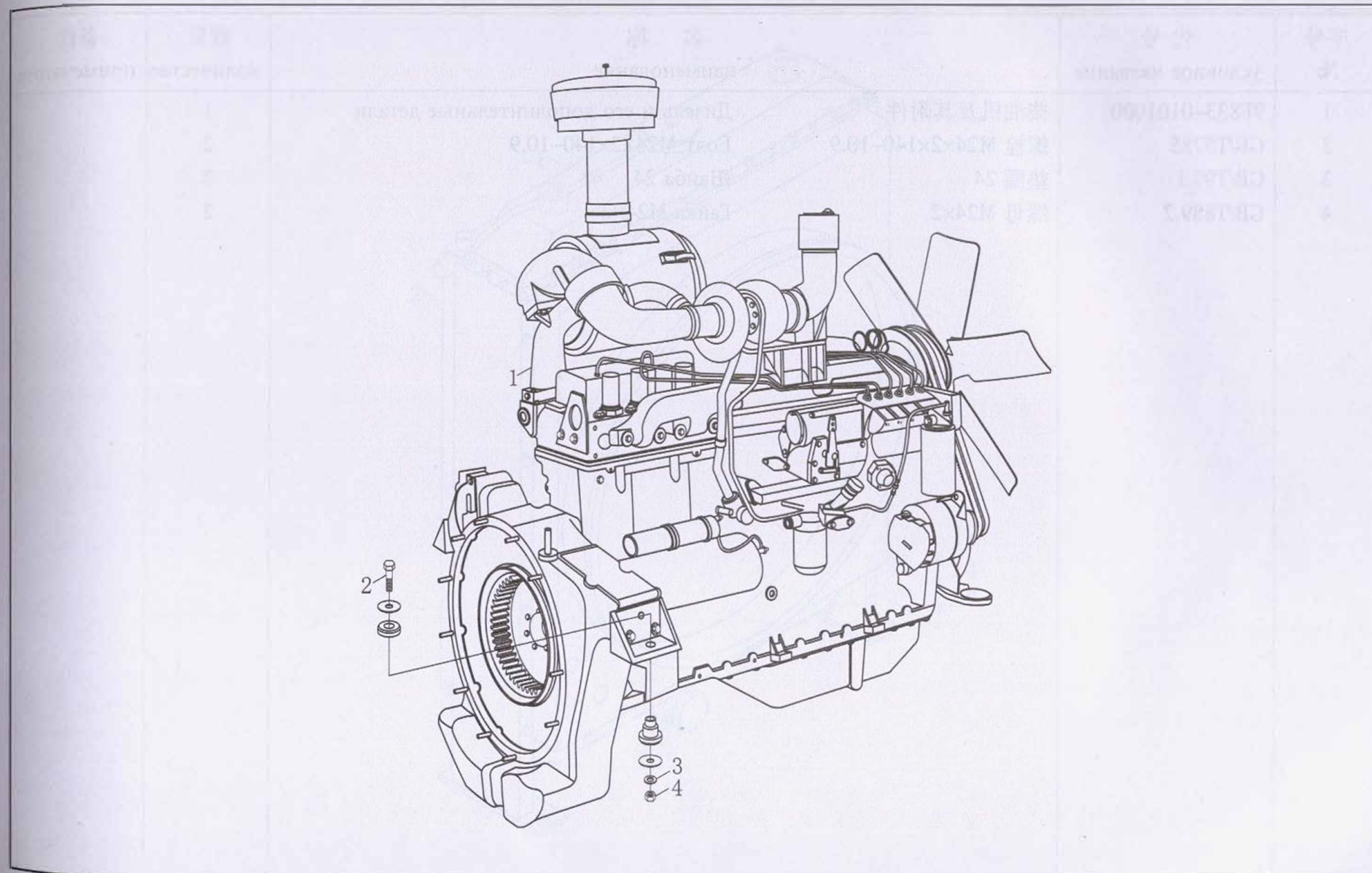
## 空调系统 Система кондиционера

序号 №	代号 условное название	名称 наименование	数量 количество	备注 примечание
24	GB/T6170	螺母 M14	2	
25	GB/T93	垫圈 14	2	
26	GB/T97.1	垫圈 14	2	
27	9F820-6801002	调节螺杆	1	
28	GB/T5783	螺栓 M10×65	1	
29	GB/T93	垫圈 10	1	
30	GB/T6170	螺母 M10	1	
31	GB/T5783	螺栓 M10×35	4	
32	GB/T93	垫圈 10	4	
33	GB/T6170	螺母 M10	4	
34	GB/T5783	螺栓 M12×40	1	
35	GB/T97.1	垫圈 12	1	
36	GB/T93	垫圈 12	1	
37	GB/T6170	螺母 M12	1	
38	GB/T5782	螺栓 M16×130	1	
39	GB/T93	垫圈 16	1	
40	GB/T6171	螺母 M16	2	
41	9F820-6801003	托板	2	
42	9F613-6801001	圆管	1	
43	9F820-6801006	垫片	按需	Кнопка
44	9F613-6801100	压缩机支架焊合	1	
45	9F613-6801002	圆管	1	
46	GB/T5782	螺栓 M8×65	3	

## 空调系统 Система кондиционера

序号 №	代号 условное название	名称 наименование	数量 количество	备注 примечание
47	GB/T93	垫圈 8 Шайба 8	3	
48	GB/T6171	螺母 M8 Гайка M8	3	
49	9F613-6801003	冷气三角皮带 Клиноремень холодного воздуха	1	
50	9F820-6802000	空调控制面板 Щит управления кондиционера	1	

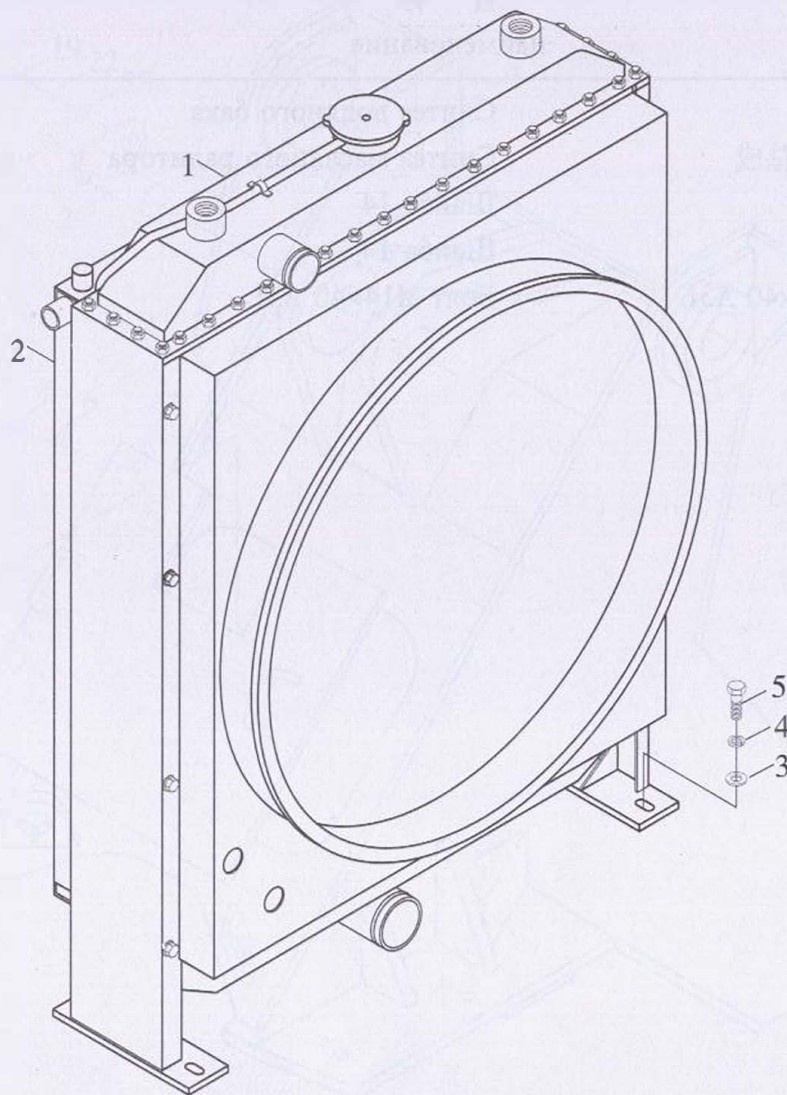
图 38 发动机安装 Монтаж двигателя



## 发动机安装 Монтаж двигателя

序号 №	代号 условное название	名称 наименование		数量 количество	备注 примечание
1	9F833-0101000	柴油机及其附件	Дизель и его дополнительные детали	1	
2	GB/T5785	螺栓 M24×2×140-10.9	Болт M24×2×140-10.9	2	
3	GB/T97.1	垫圈 24	Шайба 24	2	
4	GB/T889.2	螺母 M24×2	Гайка M24×2	2	

图 39 散热器安装 Монтаж радиатора

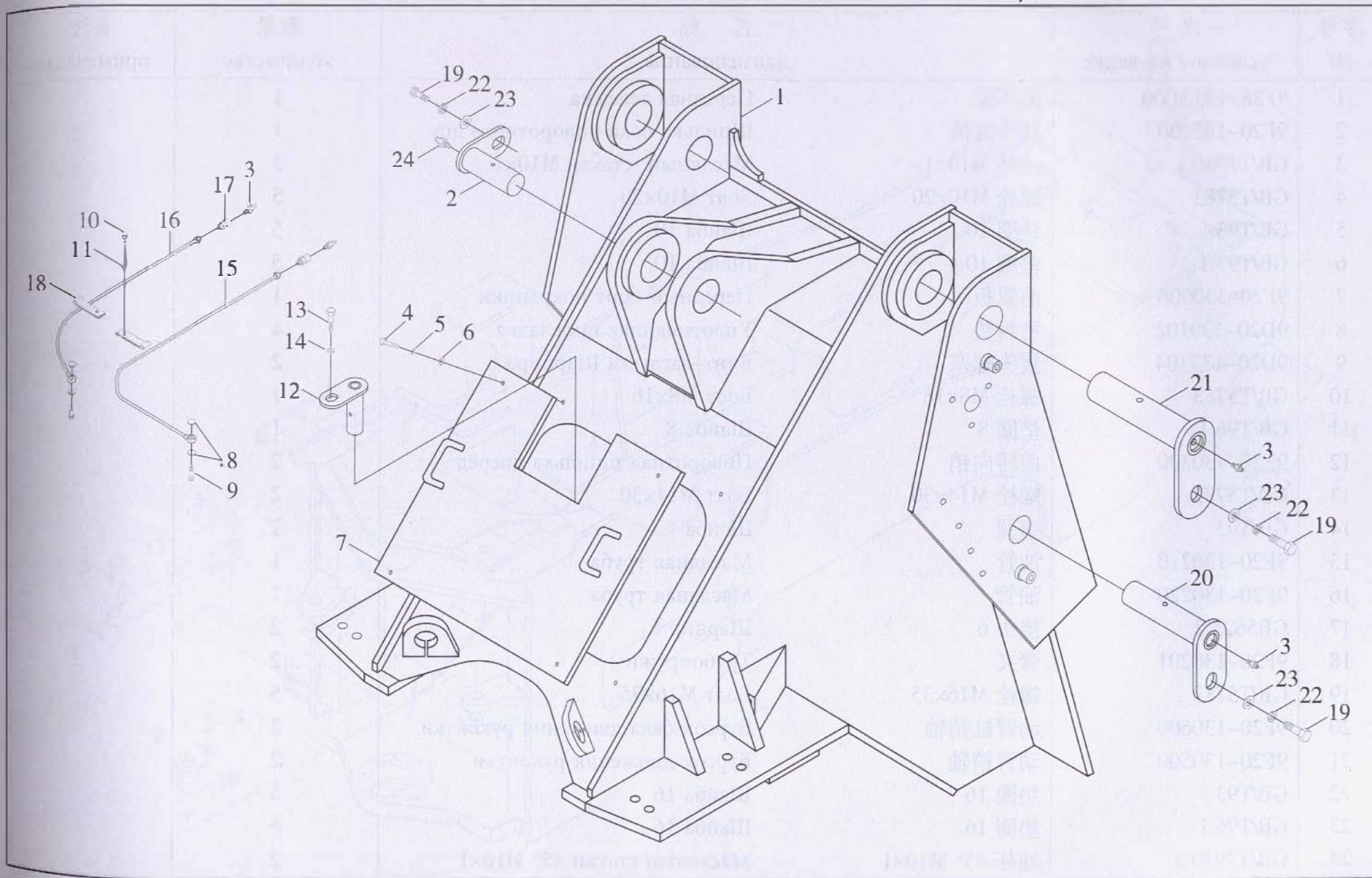


备注  
мечание

## 散热器安装 Монтаж радиатора

序号 №	代号 условное название	名称 наименование	数量 количество	备注 примечание
1	9F833-0201000	水箱总成	1	
2	9F833-0202000	油散热器总成	1	
3	GB/T97.1	垫圈 14	4	
4	GB/T93	垫圈 14	4	
5	GB/T5783	螺栓 M14x40 A3L	4	

图 40-1 车架(前车架) Тележка ( передная тележка)

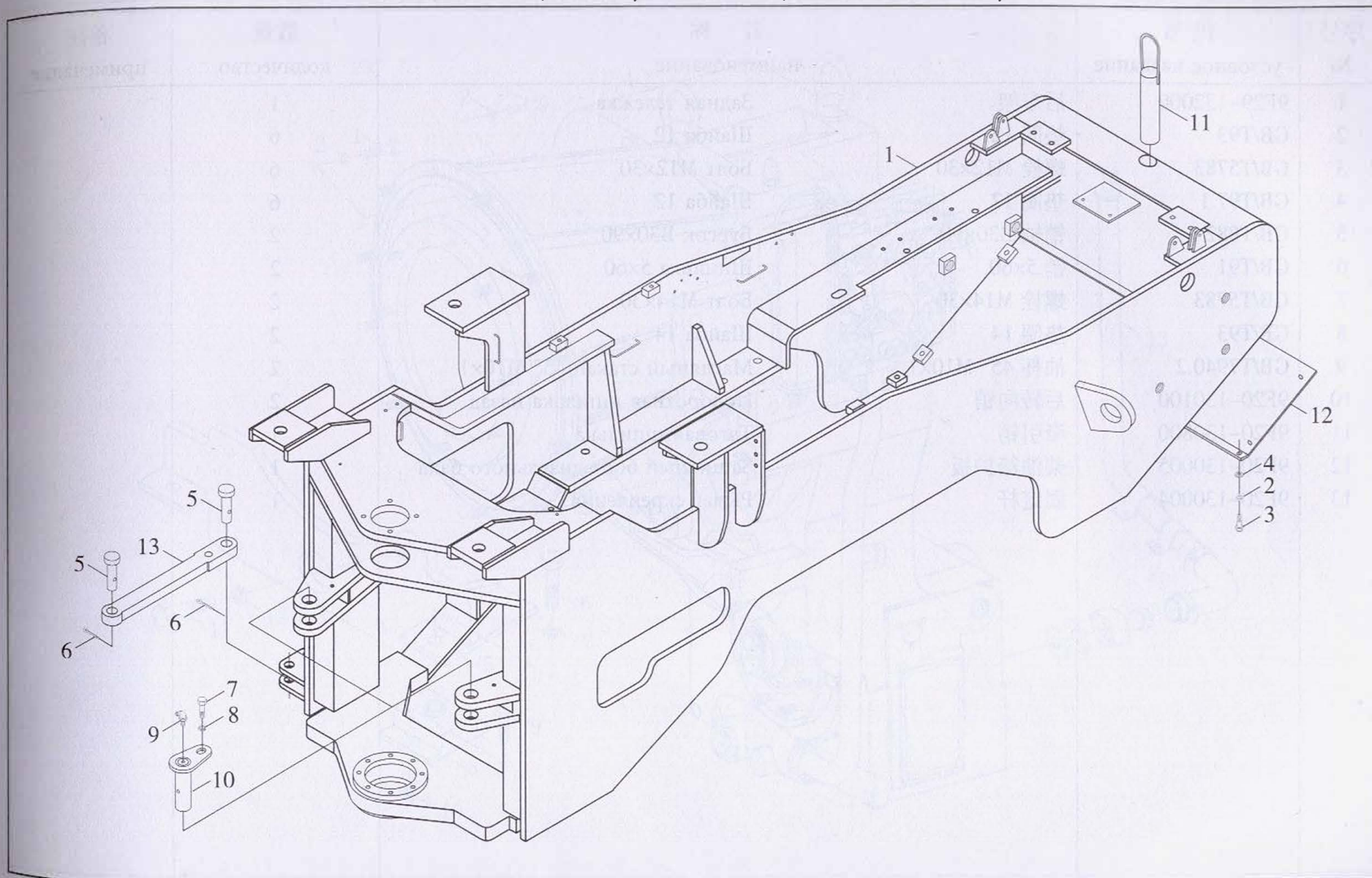


备注  
说明

## 车架(前车架) Тележка ( передная тележка)

序号 №	代号 условное название	名称 наименование	数量 количество	备注 примечание
1	9F28-131A000	前车架	1	
2	9F20-130400	转斗缸销	1	
3	GB/T7940.1	油杯 M10×1	3	
4	GB/T5783	螺栓 M10×20	5	
5	GB/T93	垫圈 10	5	
6	GB/T97.1	垫圈 10	5	
7	9F20-130006	前罩板	1	
8	9D20-139102	密封垫	4	
9	9D20-139104	接头螺塞	2	
10	GB/T5783	螺栓 M8×16	1	
11	GB/T96.1	垫圈 8	1	
12	9F20-130300	前转向销	2	
13	GB/T5783	螺栓 M14×30	2	
14	GB/T93	垫圈	2	
15	9F20-130210	油管	1	
16	9F20-130220	油管	1	
17	GB5625.2	接头 6	2	
18	9F20-130201	管夹	2	
19	GB/T5783	螺栓 M16×35	5	
20	9F20-130600	动臂缸销轴	2	
21	9F20-130500	动臂销轴	2	
22	GB/T93	垫圈 16	5	
23	GB/T96.1	垫圈 16	5	
24	GB/T7940.2	油杯 45° M10×1	2	

图 40-2 车架(后车架) Тележка ( задняя тележка)

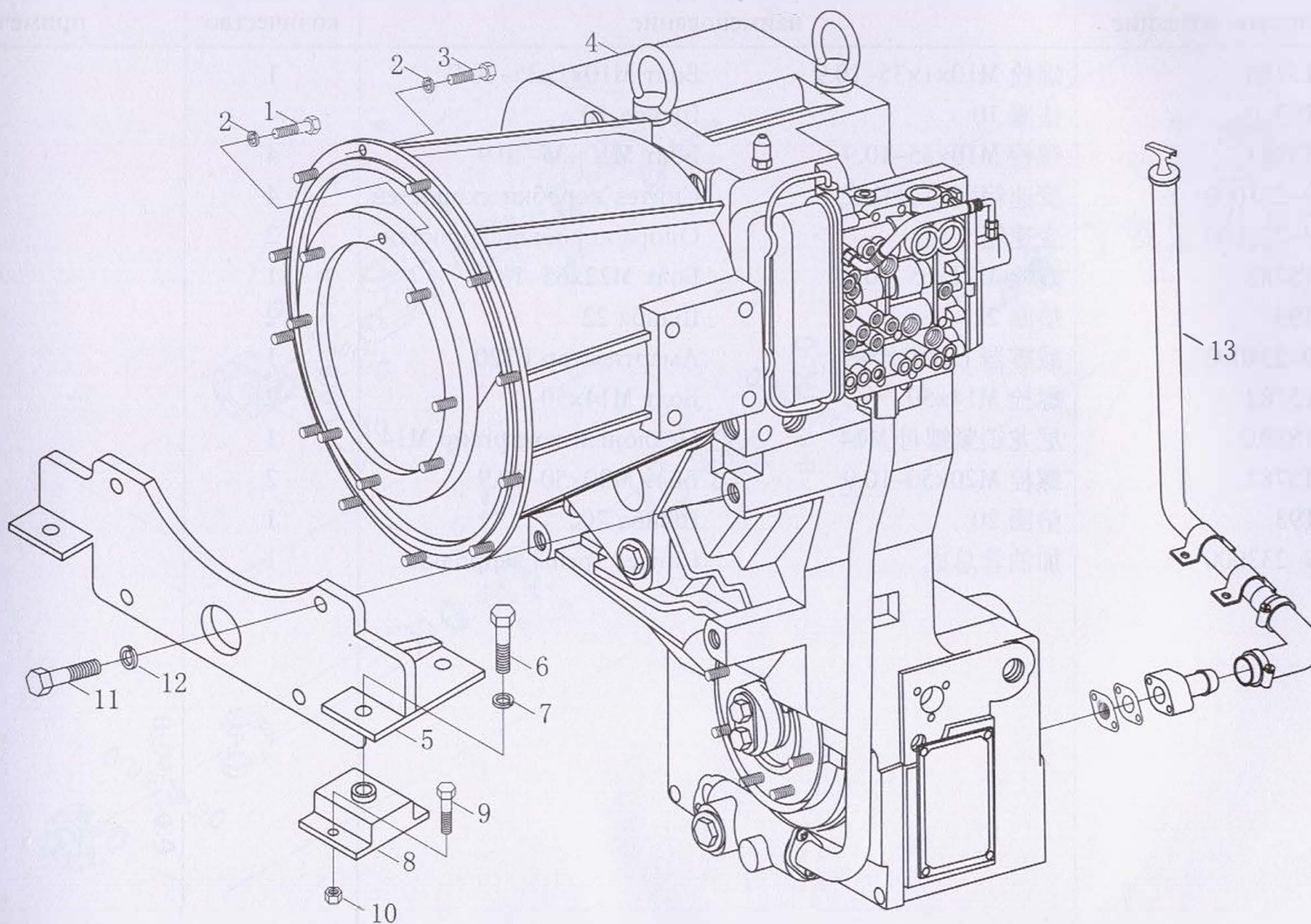


注  
чание

## 车架(后车架) Тележка ( задняя тележка)

序号 №	代号 условное название	名称 наименование		数量 количество	备注 примечание
1	9F29-132000	后车架	Задняя тележка	1	
2	GB/T93	垫圈 12	Шайба 12	6	
3	GB/T5783	螺栓 M12×30	Болт M12×30	6	
4	GB/T97.1	垫圈 12	Шайба 12	6	
5	GB/T882	销轴 B30×90	Бурсок B30×90	2	
6	GB/T91	销 5×60	Шпилька 5×60	2	
7	GB/T5783	螺栓 M14×30	Болт M14×30	2	
8	GB/T93	垫圈 14	Шайба 14	2	
9	GB/T7940.2	油杯 45° M10×1	Масляный стакан 45° M10×1	2	
10	9F20-130100	后转向销	Поворотная шпилька назад	2	
11	9F20-130800	牵引销	Тяговая шпилька	1	
12	9F20-130005	柴油箱护板	Защитный борт дизельного бака	1	
13	9F20-130004	固定杆	Рычаг скрепления	1	

图 41 变速箱安装 Монтаж коробки скоростей

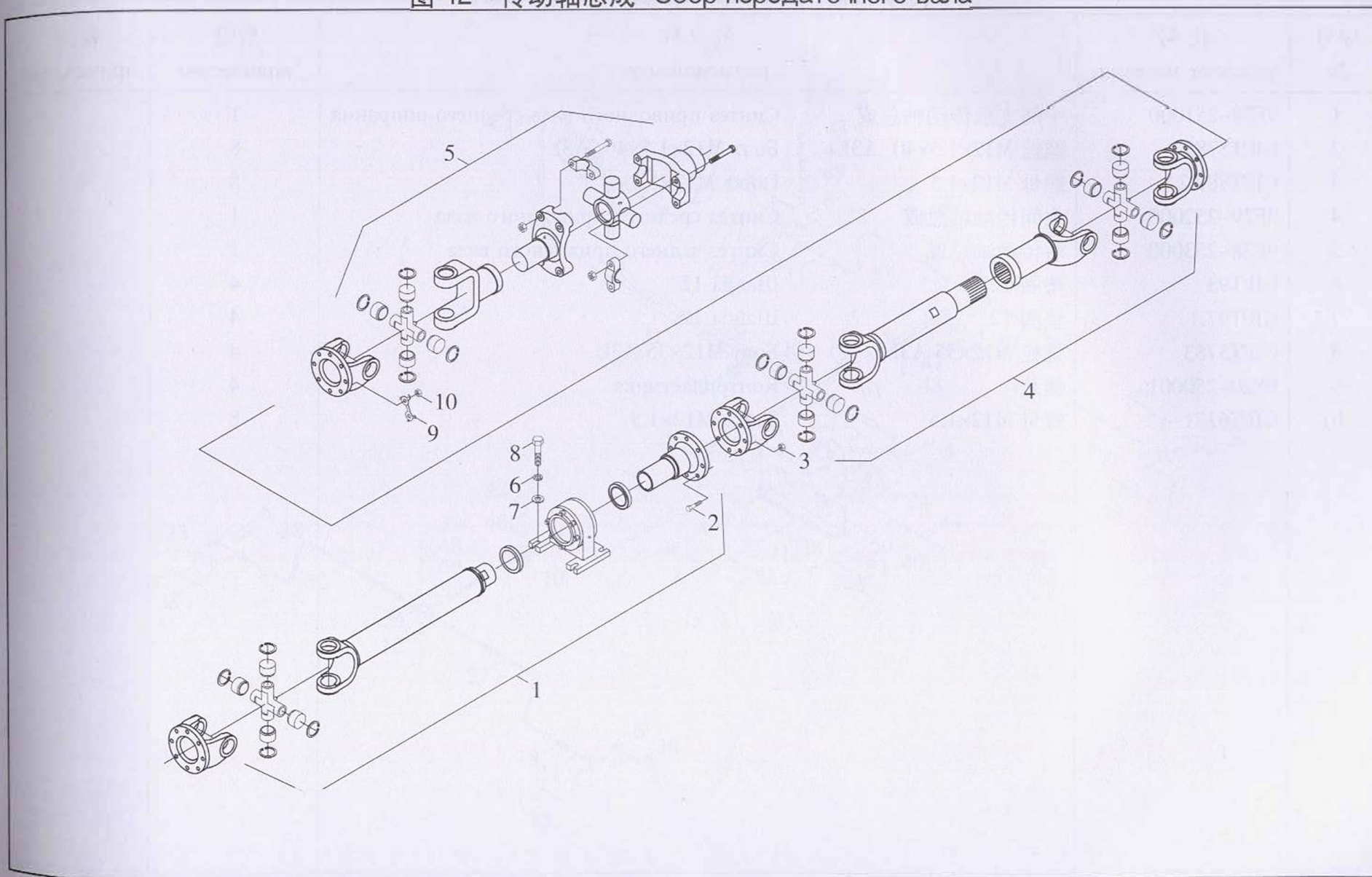


注  
ечание

## 变速箱安装 Монтаж коробки скоростей

序号 №	代号 условное название	名称 наименование		数量 количество	备注 примечание
1	GB/T5786	螺栓 M10×1×35-10.9	Болт M10×1×35-10.9	1	
2	GB/T93	垫圈 10	Шайба 10	4	
3	GB/T5783	螺栓 M10×35-10.9	Болт M10×35-10.9	4	
4	9F29-231000	变速箱变矩器总成	Синтез коробки скоростей	4	
5	9F29-232000	变速箱支座	Опора коробки скоростей	2	
6	GB/T5782	螺栓 M22×65-10.9	Болт M22×65-10.9	1	
7	GB/T93	垫圈 22	Шайба 22	2	
8	9F29-234000	减震器 E220	Амортизатор E220	1	
9	GB/T5782	螺栓 M14×50	Болт M14×50	2	
10	GB/T889.2	尼龙锁紧螺母 M14	Нейлонный контргайр M14	1	
11	GB/T5782	螺栓 M20×50-10.9	Болт M20×50-10.9	2	
12	GB/T93	垫圈 20	Шайба 20	1	
13	9F29-233000	加油管总成	Синтез трубы заправки	1	

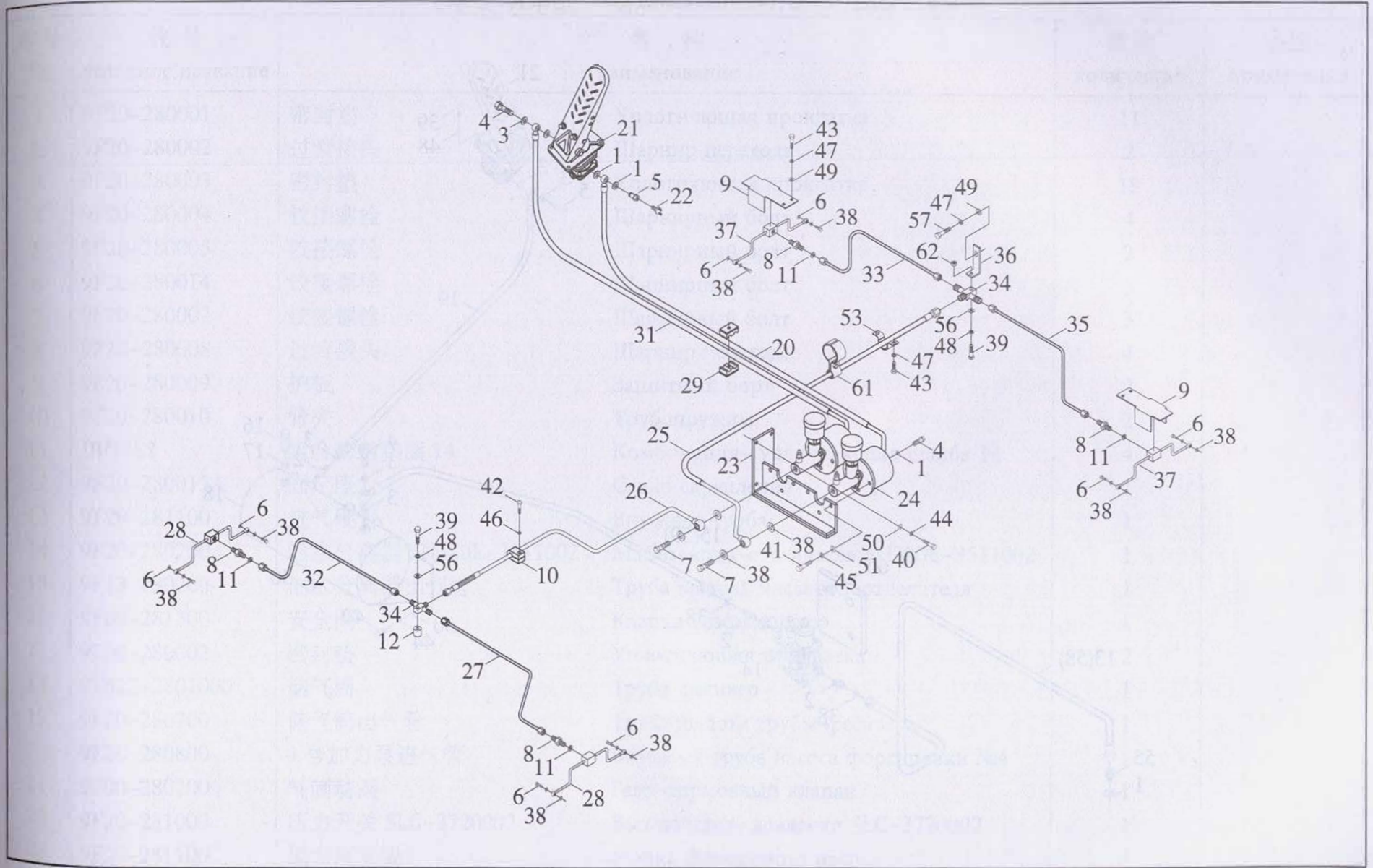
图 42 传动轴总成 Сбор передаточного вала



## 传动轴总成 Сбор передаточного вала

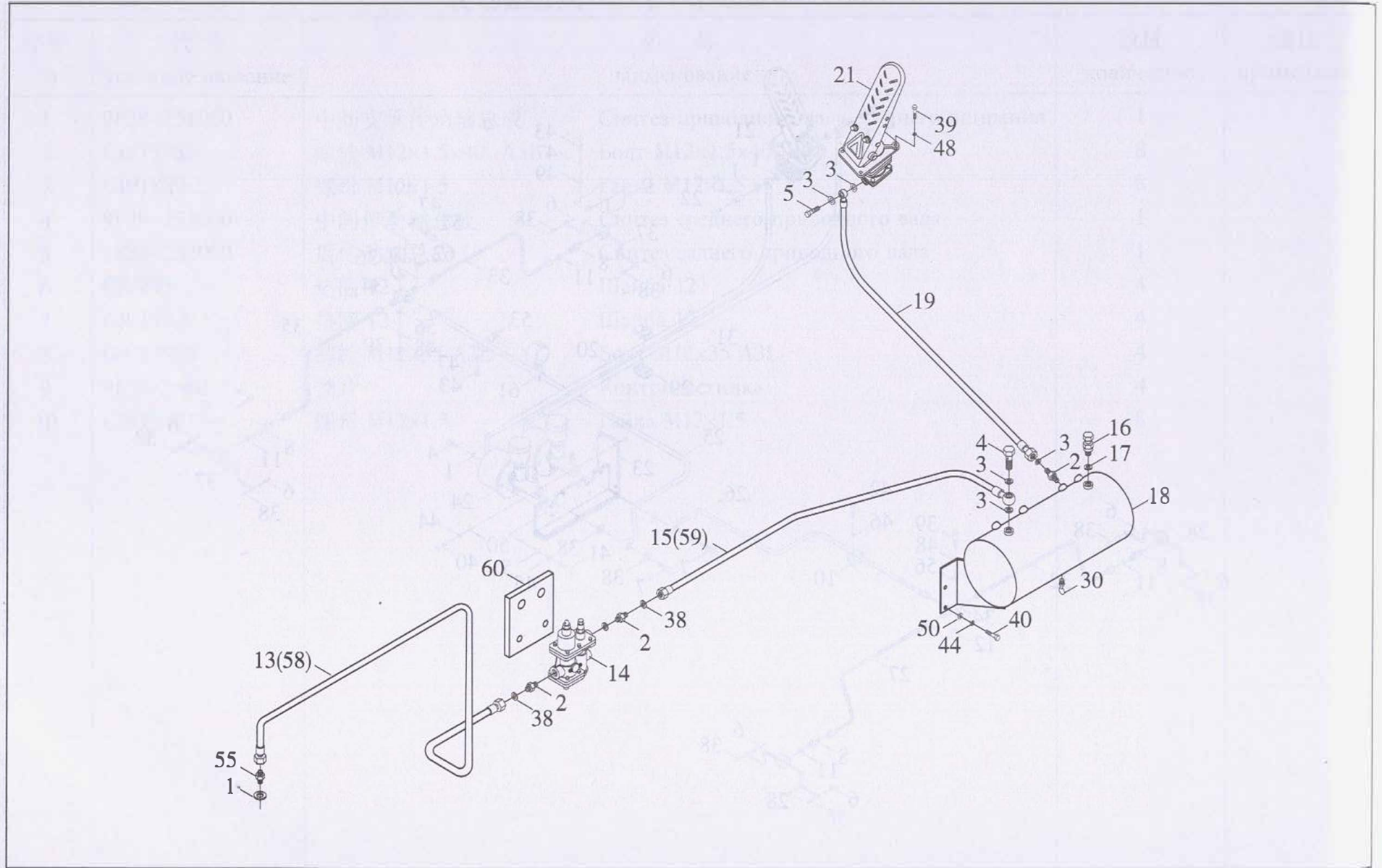
序号 №	代号 условное название	名称 наименование		数量 количество	备注 примечание
1	9F28-251000	中间支承传动轴总成	Синтез приводного вала среднего опирания	1	
2	GB/T5785	螺栓 M12×1.5×40 A3L	Болт M12×1.5×40 A3L	8	
3	GB/T889.2	螺母 M12×1.5	Гайка M12×1.5	8	
4	9F29-252000	中间传动轴总成	Синтез среднего приводного вала	1	
5	9F28-253000	后传动轴总成	Синтез заднего приводного вала	1	
6	GB/T93	垫圈 12	Шайба 12	4	
7	GB/T97.1	垫圈 12	Шайба 12	4	
8	GB/T5783	螺栓 M12×35 A3L	Болт M12×35 A3L	4	
9	9F20-250001	锁片	Контрпластинка	4	
10	GB/T6171	螺母 M12×1.5	Гайка M12×1.5	8	

图 43-1 行车制动系统(一) Тормозная система движения( I )



备注  
печание

图 43-2 行车制动系统(二) Тормозная система движения( II )



## 行车制动系统 Тормозная система движения

序号 №	代号 условное название	名称 наименование	数量 количество	备注 примечание	
1	9F20-280001	密封垫	Уплотняющая прокладка	11	
2	9F20-280002	过渡接头	Шарнир перехода	2	
3	9F20-280003	密封垫	Уплотняющая прокладка	18	
4	9F20-280004	铰接螺栓	Шарнирный болт	4	
5	9F20-280005	铰接螺栓	Шарнирный болт	2	
6	9F20-280014	铰接螺栓	Шарнирный болт	8	
7	9F20-280007	铰接螺栓	Шарнирный болт	3	
8	9F20-280008	过渡接头	Шарнир перехода	4	
9	9F20-280009	护板	Защитный борт	2	
10	9F20-280010	管夹	Трубопружим	2	
11	JB/T982	组合密封垫圈 14	Комбинация- уплотняющая шайба 14	4	
12	9F20-280013A	固定座	Седло скрепления	1	
13	9F29-281100	进气硬管	Впускная труба	1	
14	9F20-280200	油水分离器 SH380E-3511002	Масло-водо-отделитель SH380E-3511002	1	
15	9F13-280200	油水分离器出气管	Труба выдоха масловодоотделителя	1	
16	9F00-281300	安全阀	Клапан бзопасности	1	
17	9F00-280002	密封垫	Уплотняющая прокладка	2	
18	9F622-2801000	储气筒	Труба-ресивер	1	
19	9F20-280700	储气筒出气管	Труба выдоха трубы-ресивера	1	
20	9F20-280800	4号加力泵进气管	Впускная труба насоса форсировки №4	1	
21	9F00-280200	气制动阀	Газо-тормозный клапан	1	
22	9F20-281000	压力开关 SLC-3720002	Выключатель давления SLC-3720002	1	
23	9F20-281100	加力泵支架	стойка форсажного насоса	1	

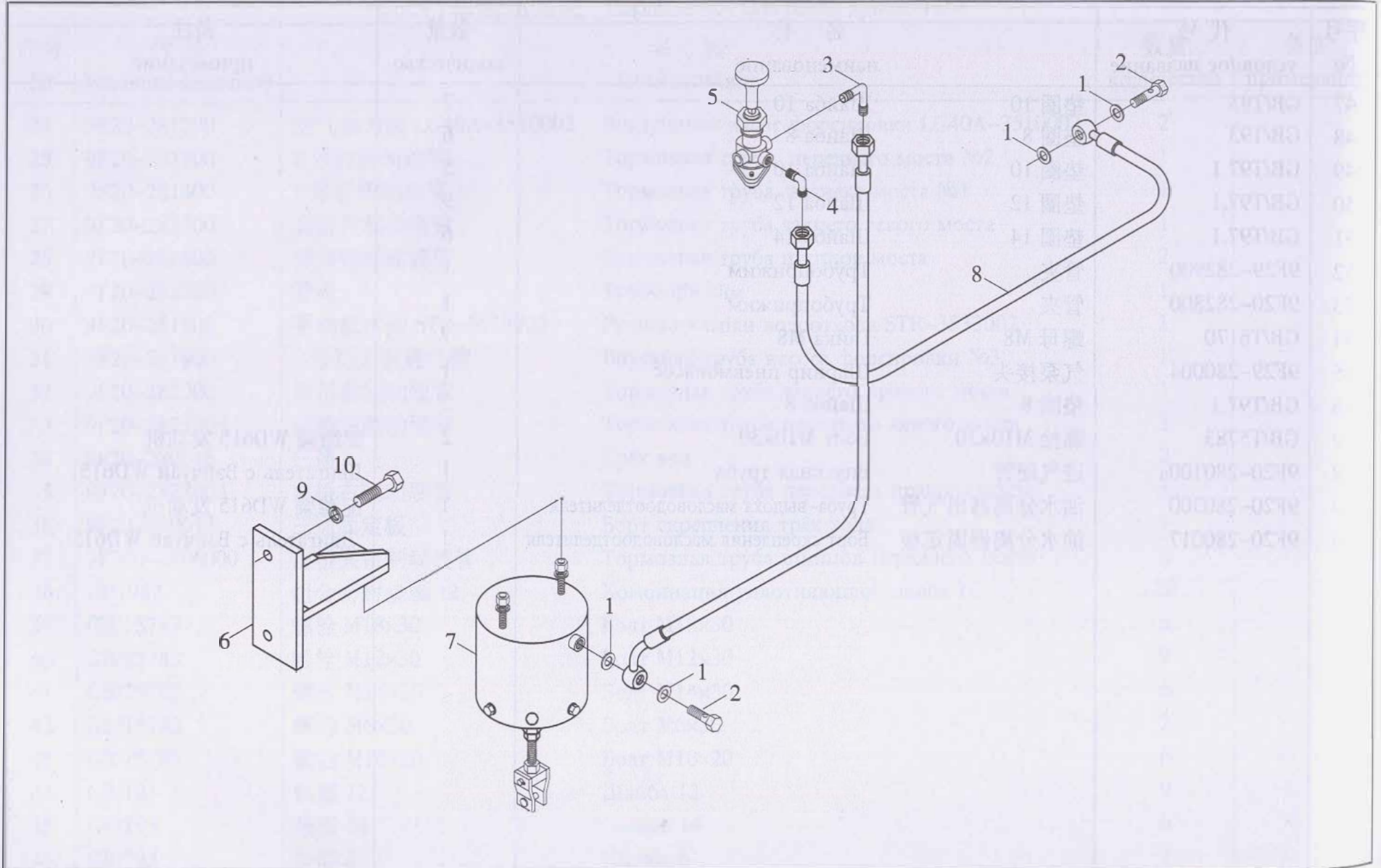
## 行车制动系统 Тормозная система движения

序号 №	代号 условное название	名称 наименование	数量 количество	备注 примечание
24	9F20-281200	空气加力泵 LG40A-3510002	2	
25	9F20-281300	2号前桥制动管	1	
26	9F20-281400	1号后桥制动管	1	
27	9F20-281500	后桥左制动硬管	1	
28	9F20-281600	桥夹钳制动硬管	2	
29	9F20-281700	管夹	1	
30	9F20-281800	手动放水阀 STR-3533002	1	
31	9F20-281900	3号加力泵进气管	1	
32	9F20-282000	后桥右制动硬管	1	
33	9F20-282100A	前桥左制动硬管	1	
34	9F20-280016	三通	2	
35	9F20-282300A	前桥右制动硬管	1	
36	9F20-280015	三通固定板	1	
37	9F700-2806000	前桥夹钳制动硬管	2	
38	JB/T982	组合密封垫圈 12	20	
39	GB/T5783	螺栓 M18×30	6	
40	GB/T5783	螺栓 M12×30	9	
41	GB/T5783	螺栓 M14×30	6	
42	GB/T5783	螺栓 M6×30	2	
43	GB/T5783	螺栓 M10×20	6	
44	GB/T93	垫圈 12	9	
45	GB/T93	垫圈 14	6	
46	GB/T93	垫圈 6	2	

## 行车制动系统 тормозная система движения

序号 №	代号 условное название	名称 наименование	数量 количество	备注 примечание	
47	GB/T93	垫圈 10	Шайба 10	7	
48	GB/T93	垫圈 8	Шайба 8	6	
49	GB/T97.1	垫圈 10	Шайба 10	5	
50	GB/T97.1	垫圈 12	Шайба 12	9	
51	GB/T97.1	垫圈 14	Шайба 14	6	
52	9F29-282900	管夹	Трубоприжим	1	
53	9F20-282800	管夹	Трубоприжим	1	
54	GB/T6170	螺母 M8	Гайка M8	1	
55	9F29-280004	气泵接头	Шарнир пневмонасос	1	
56	GB/T97.1	垫圈 8	Шайба 8	2	
57	GB/T5783	螺栓 M10×30	Болт M10×30	2	配潍柴 WD615 发动机
58	9F20-280100a	进气硬管	Впускная труба	1	Двигатель с Вэйчуай WD615
59	9F20-280300	油水分离器出气管	Труба-выдоха маслводоотделителя	1	配潍柴 WD615 发动机
60	9F20-280017	油水分离器固定板	Борт скрепления маслводоотделителя	1	Двигатель с Вэйчуай WD615

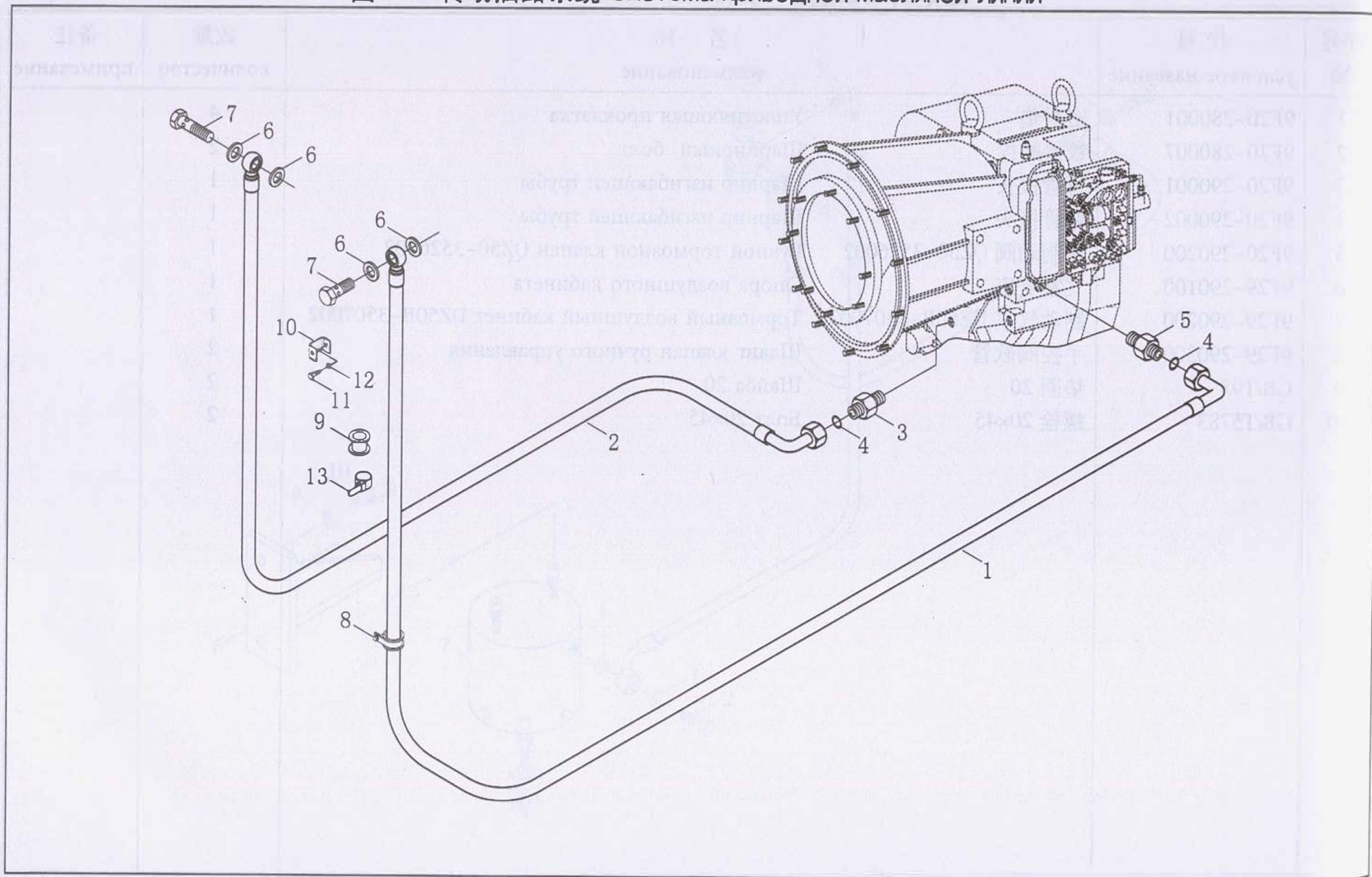
图 44 驻车制动系统 Тормозная система остановки



## 驻车制动系统 制动ная система остановки

序号 №	代号 условное название	名称 наименование	数量 количество	备注 примечание
1	9F20-280001	密封垫	4	
2	9F20-280007	铰接螺栓	2	
3	9F20-290001	弯管接头	1	
4	9F20-290002	弯管接头	1	
5	9F20-290200	手制动阀 QZ50-3526002	1	
6	9F29-290100	气室支座	1	
7	9F29-290200	制动气室 DZ50B-3507002	1	
8	9F29-290300	手控阀软管	2	
9	GB/T93	垫圈 20	2	
10	GB/T5783	螺栓 20×45	2	

图 45 传动油路系统 Система приводной масляной линии



## 传动油路系统 Система приводной масляной линии

序号 №	代号 условное название	名称 наименование	数量 количество	备注 примечание
1	9F833-5301000	散热器进油管 Масло-впускная труба радиатора	1	
2	9F833-5302000	散热器出油管 Масло-выдыхательная труба радиатора	1	
3	9F29-530001	接头 Шарнир	1	
4	GB1235-76	O形圈 33×3.1 O образное кольцо 33×3.1	2	
5	9F29-530002	接头 Шарнир	1	
6	JB/T982	垫圈 33 Шайба 33	4	
7	9F833-5700001	铰接螺栓 Шарнирный болт	2	
8	9F833-5303000	管夹 Трубоприжим	1	
9	9F20-667001	护线圈 Защитная катушка	1	
10	9F833-5700002	管夹 Трубоприжим	1	
11	GB/T5783	螺栓 M10×20 Болт M10×20	1	
12	GB/T93	垫圈 10 Шайба 10	1	
13	9F20-663102	扎带 ZD200×5 Повязка ZD200×5	1	

图 46-1 转向液压系统(一) Поворотная гидронасосная система ( I )

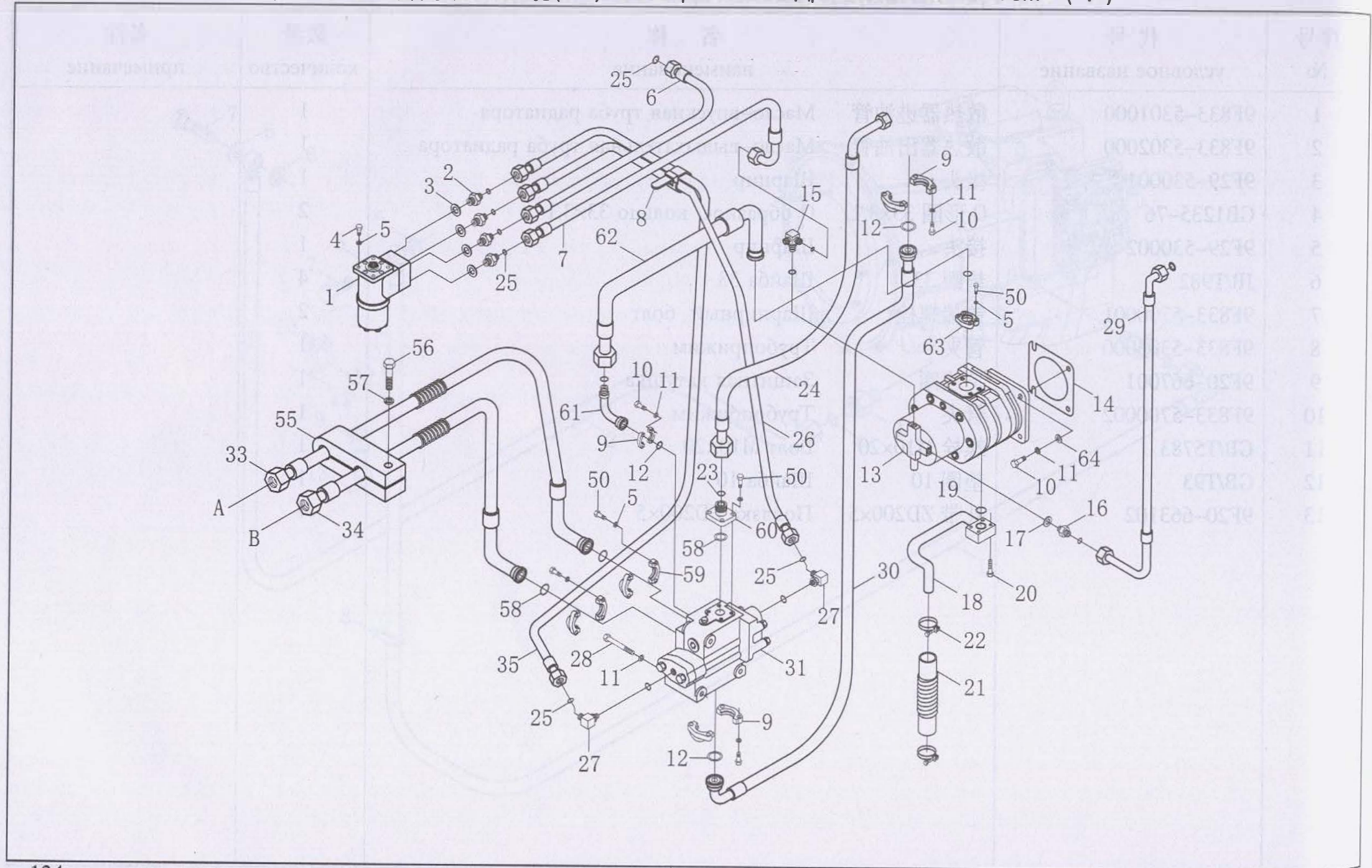
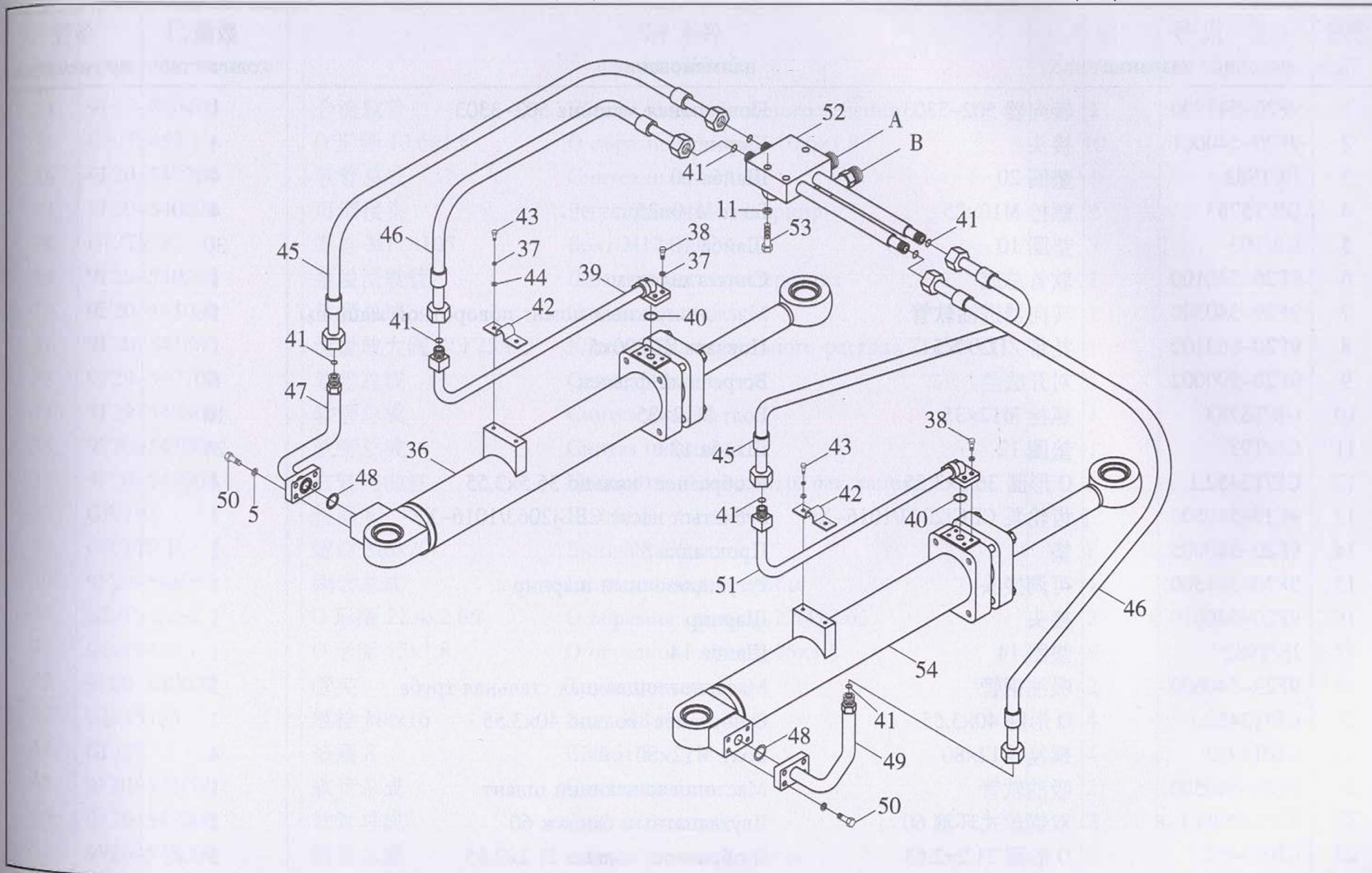


图 46-2 转向液压系统(二) Поворотная гидронасосная система ( II )



## 转向液压系统 Поворотная гидронасосная система

序号 №	代号 условное название	名称 наименование	数量 количество	备注 примечание
1	9F20-541900	转向器 502-3303	1	
2	9F20-540001	接头	4	
3	JB/T982	垫圈 20	4	
4	GB/T5783	螺栓 M10×25	4	
5	GB/T93	垫圈 10	30	
6	9F20-540100	软管总成	1	
7	9F29-540300	转向器进油软管	1	
8	9F20-663102	扎带 ZD200×5	1	
9	9F20-590002	对开法兰	6	
10	GB/T5783	螺栓 M12×35	16	
11	GB/T93	垫圈 12	26	
12	GB/T3452.1	O 形圈 36.5×3.55	4	
13	9F29-540500	齿轮泵 CBGj2063/1016-XF	1	
14	9F20-540005	垫	1	
15	9F20-541500	可调接头	1	
16	9F20-540010	接头	1	
17	JB/T982	垫圈 14	1	
18	9F29-540600	吸油钢管	1	
19	GB/T3452.1	O 形圈 40×3.55	1	
20	GB/T5782	螺栓 M12×80	4	
21	9F20-540500	吸油软管	1	
22	ZB/T32005.1-8	双钢丝式环箍 60	2	
23	GB/T3452.1	O 形圈 21.2×2.65	5	

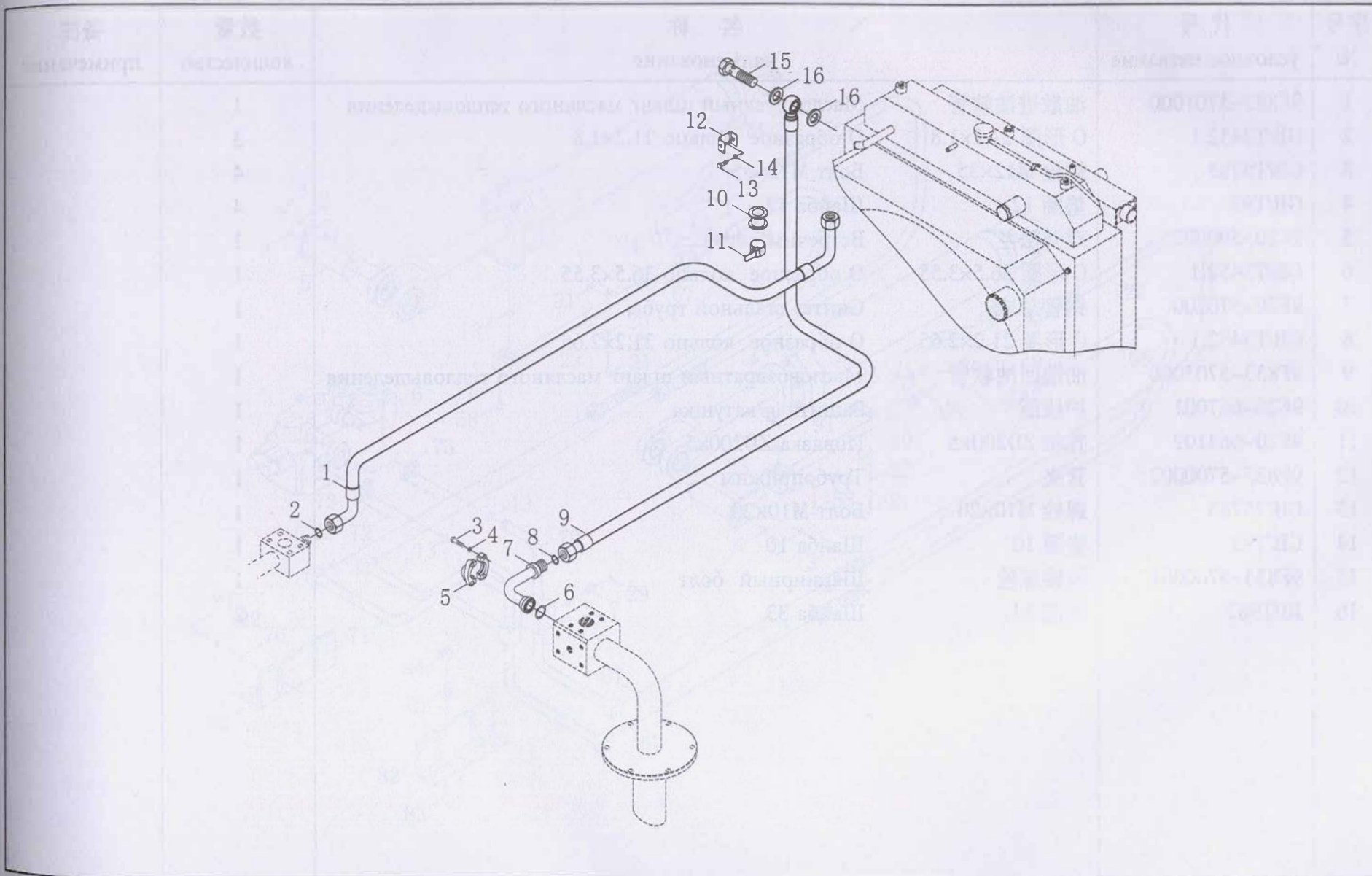
## 转向液压系统 Поворотная гидронасосная система

序号 №	代号 условное название	名称 наименование	数量 количество	备注 примечание
24	9F29-540400	合流软管	1	
25	GB/T3452.1	O 形圈 10.6×1.8	10	
26	9F20-540700	软管总成	1	
27	9F20-540800	可调接头	2	
28	GB/T5782	螺栓 M12×105	3	
29	9F29-540200	泵溢流软管	1	
30	9F20-541000	软管总成	1	
31	9F20-541800	流量放大阀 ZLF25A11	1	
33	9F29-540700	软管总成	1	
34	9F29-540800	软管总成	1	
35	9F20-543000	软管总成	1	
36	9F20-544000	右转向油缸	1	
37	GB/T93	垫圈 8	12	
38	GB/T70.1	螺钉 M8×20	8	
39	9F20-545000	钢管总成	1	
40	GB/T3452.1	O 形圈 22.4×2.65	2	
41	GB/T3452.1	O 形圈 15×1.8	8	
42	9F20-540007	管夹	2	
43	GB/T5783	螺栓 M8×16	4	
44	GB/T97.1	垫圈 8	4	
45	9F20-546000	软管总成	2	
46	9F20-547000	软管总成	2	
47	9F20-548000	钢管总成	1	

## 转向液压系统 Поворотная гидронасосная система

序号 №	代号 условное название	名称 наименование	数量 количество	备注 примечание
48	GB/T3452.1	O 形圈 25.8×3.55	2	
49	9F20-549000	钢管总成	1	
50	GB/T5783	螺栓 M10×30	24	
51	9F20-541100	钢管总成	1	
52	9F20-541200	接头块	1	
53	GB/T5782	螺栓 M12×70	3	
54	9F20-541300	左转向油缸	1	
55	9F20-540012	管夹 TLPG16-430	2	
56	GB/T5782	螺栓 M6×60	4	
57	GB/T93	垫圈 6	4	
58	GB/T3452.1	O 形圈 30×3.55	3	
59	9F20-540008	对开法兰	4	
60	9F29-541400	接头	1	
61	9F20-570200	钢管总成	1	
62	9F29-540100	泵出油软管	1	
63	9F20-590016	对开法兰	2	
64	GB/T97.1	垫圈 12	4	

图 47 液压油散热系统 Гидравлическая система масляного тепловыделения



**液压油散热系统 Гидравлическая система масляного тепловыделения**

序号 №	代号 условное название	名称 наименование		数量 количество	备注 примечание
1	9F833-5701000	油散进油软管	Масловпускный шланг масляного тепловыделения	1	
2	GB/T3452.1	O 形圈 21.2×1.8	O образное кольцо 21.2×1.8	3	
3	GB/T5783	螺栓 M12×35	Болт M12×35	4	
4	GB/T93	垫圈 12	Шайба 12	4	
5	9F20-590002	对开法兰	Встречный фланец	1	
6	GB/T3452.1	O 形圈 36.5×3.55	O образное кольцо 36.5×3.55	1	
7	9F20-570200	钢管总成	Синтез стальной трубы	1	
8	GB/T3452.1	O 形圈 21.2×2.65	O образное кольцо 21.2×2.65	1	
9	9F833-5703000	油散回油软管	Масловозвратный шланг масляного тепловыделения	1	
10	9F20-667001	护线圈	Защитная катушка	1	
11	9F20-663102	扎带 ZD200×5	Повязка ZD200×5	1	
12	9F833-5700002	管夹	Трубоприжим	1	
13	GB/T5783	螺栓 M10×20	Болт M10×20	1	
14	GB/T93	垫圈 10	Шайба 10	1	
15	9F833-5700001	铰接螺栓	Шарнирный болт	1	
16	JB/T982	垫圈 33	Шайба 33	2	

图 48-1 工作装置液压系统(一) Гидравлическая система рабочего аппарата ( I )

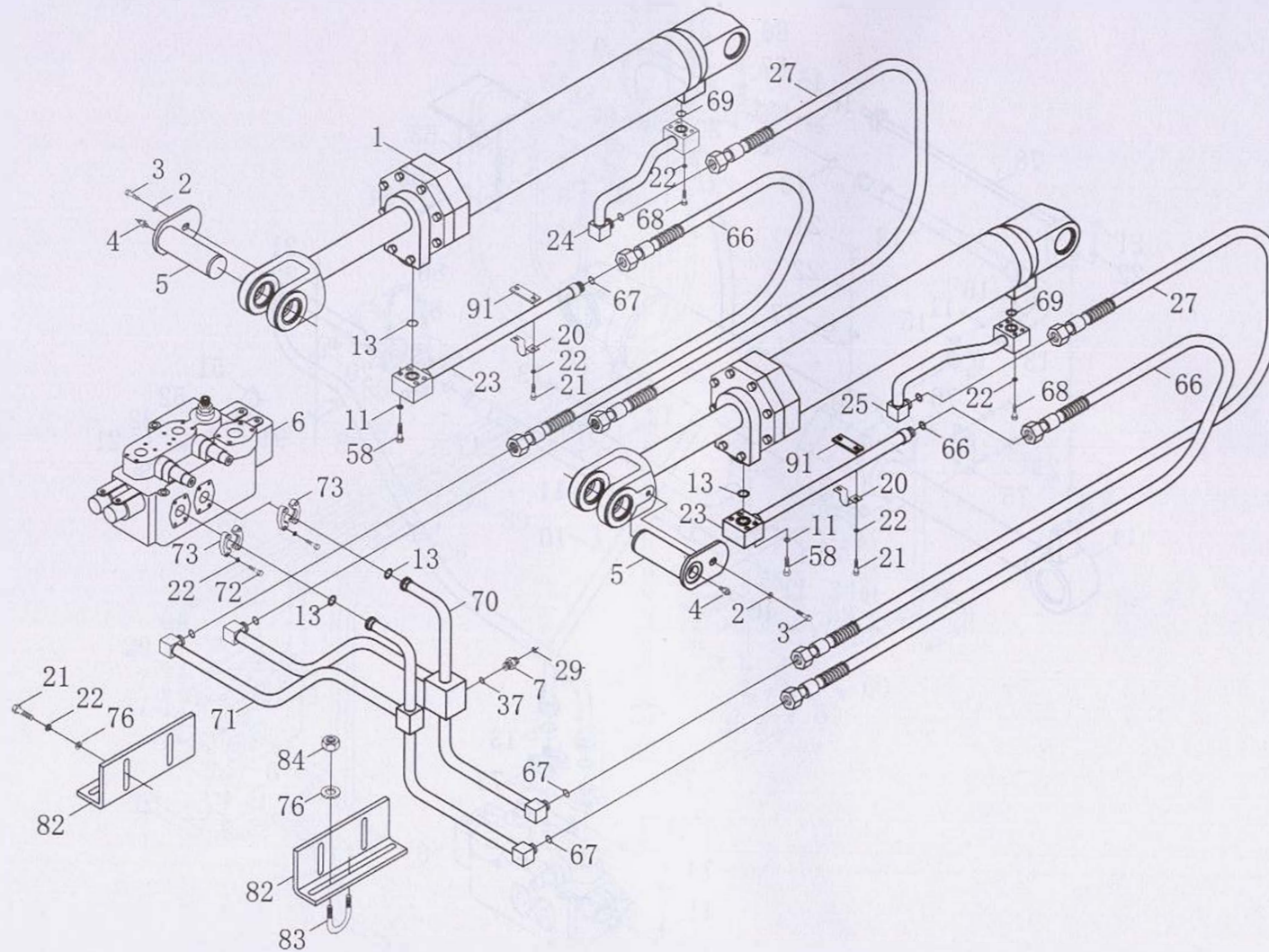


图 48-2 工作装置液压系统(二) Гидравлическая система рабочего аппарата( II )

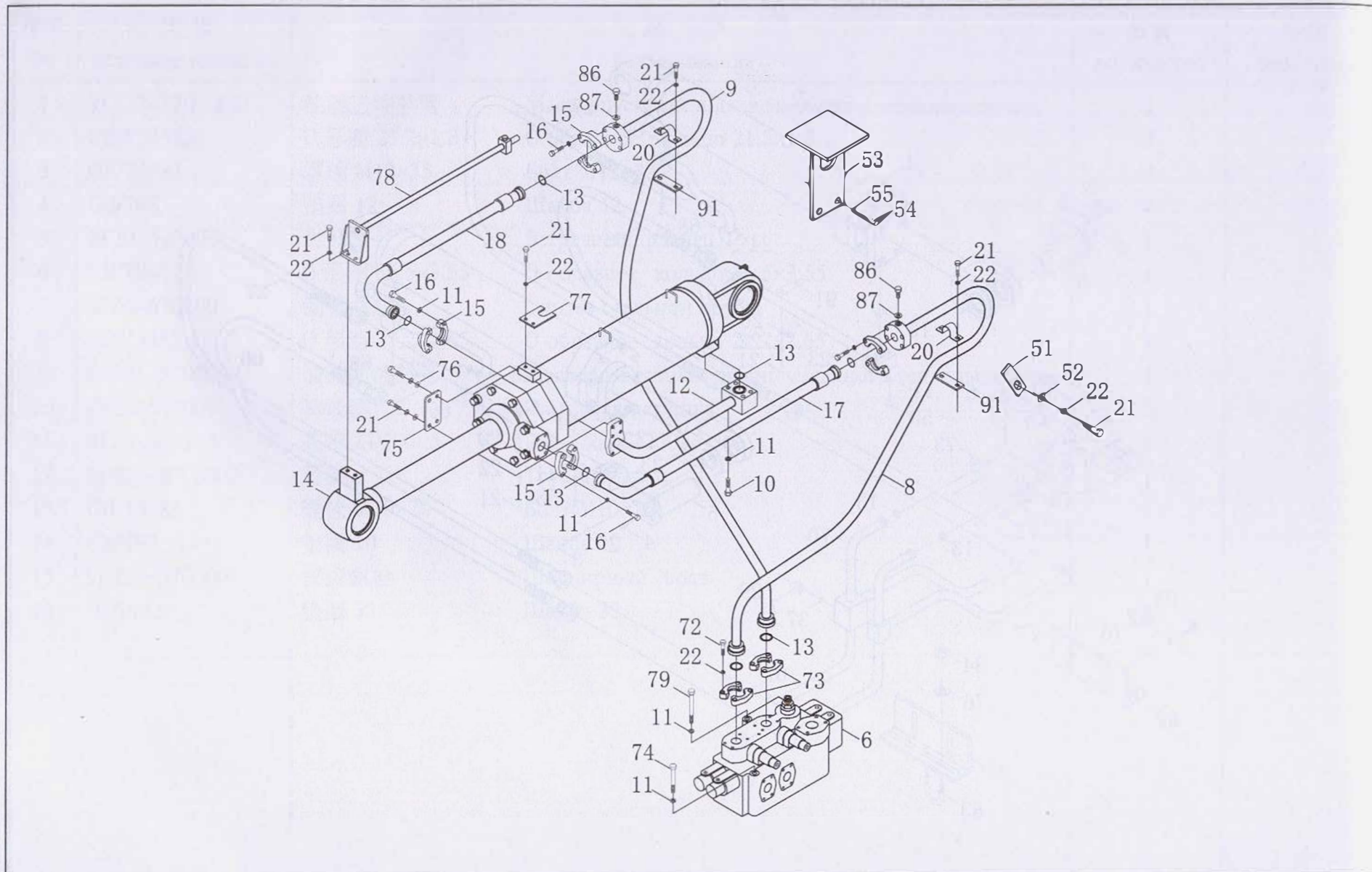


图 48-3 工作装置液压系统(三) Гидравлическая система рабочего аппарата ( III )

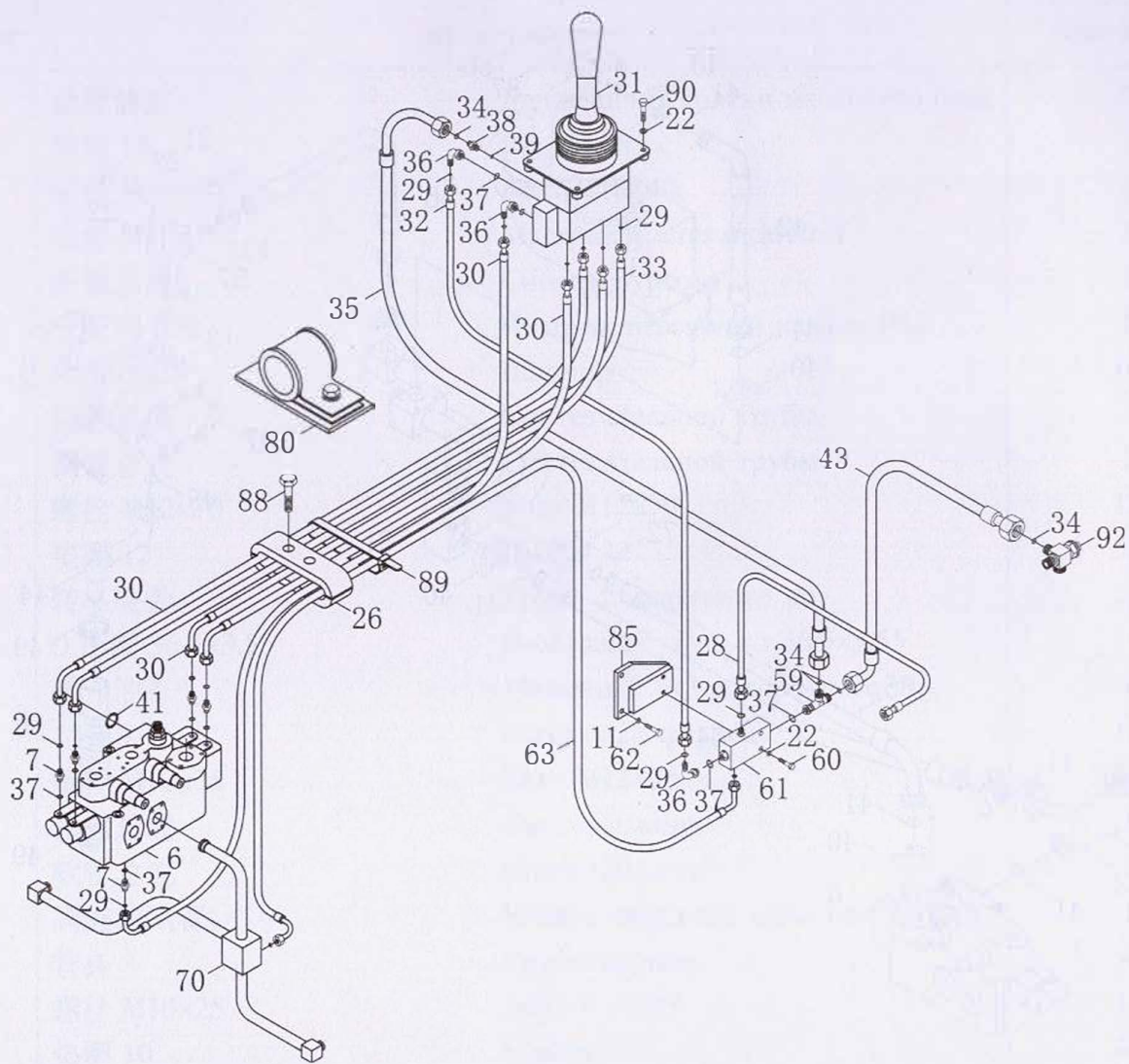
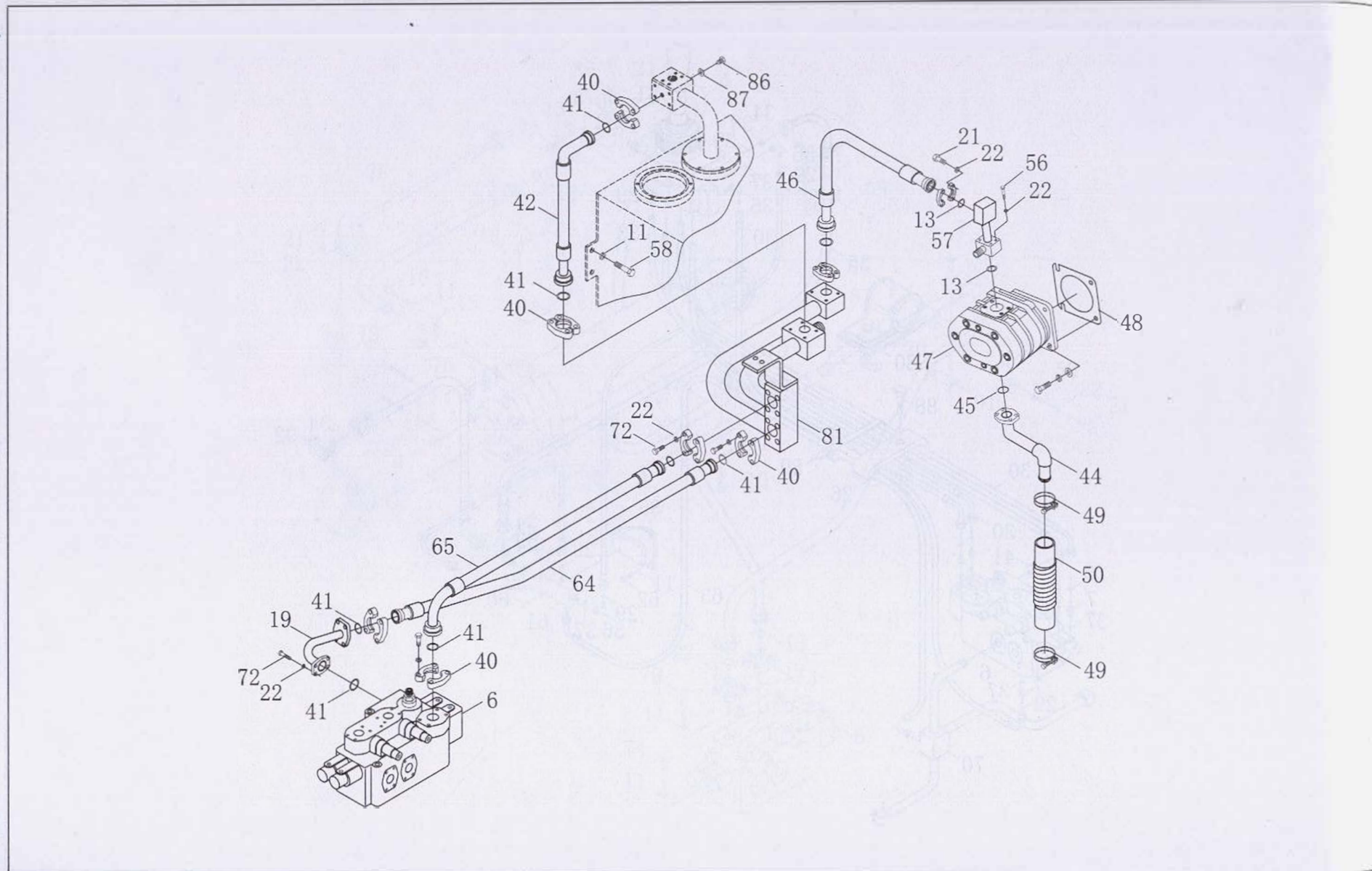


图 48-4 工作装置液压系统(四) Гидравлическая система рабочего аппарата (IV)



## 工作装置液压系统 Гидравлическая система рабочего аппарата

序号 №	代号 условное название	名称 наименование	数量 количество	备注 примечание
1	9F20-590100	动臂油缸	2	
2	GB/T97.1	垫圈 18	2	
3	GB/T5783	螺栓 M18×40	2	
4	JB/T7940.1	油杯 M10×1	2	
5	9F20-590200	销轴总成	2	
6	9F20-590300	分配阀 D32	1	
7	9F20-590001	接头	10	
8	9F20-590400	钢管总成	1	
9	9F20-590500	钢管总成	1	
10	GB/T5782	螺栓 M12×70	12	
11	GB/T93	垫圈 12	53	
12	9F20-590600	转斗硬管	1	
13	GB/T3452.1	O 形圈 36.5×3.55	14	
14	9F20-590700	转斗油缸	1	
15	9F20-590002	对开法兰	12	
16	GB/T5783	螺栓 M12×35	28	
17	9F20-590800	软管总成	1	
18	9F20-590900	软管总成	1	
19	9F29-590100	阀进油钢管	1	
20	9F20-590003	管夹	4	
21	GB/T5783	螺栓 M10×25	14	
22	GB/T93	垫圈 10	44	
23	9F20-591100	钢管总成	2	

## 工作装置液压系统 Гидравлическая система рабочего аппарата

序号 №	代号 условное название	名称 наименование	数量 количество	备注 примечание
24	9F20-591200	钢管总成 Синтез стальной трубы	1	
25	9F20-591300	钢管总成 Синтез стальной трубы	1	
26	9F20-591400	管夹 TTPG16-216 Трубоприжим TTPG16-216	4	
27	9F20-591500	软管总成 Синтез шланга	2	
28	9F29-590500	选择阀进油管 Впускная труба выборочного клапана	1	
29	GB/T3452.1	O 形圈 7.5×1.8 O образное кольцо 7.5×1.8	14	
30	9F20-591700	软管总成 Синтез шланга	3	
31	9F20-591800	先导阀 DXS Первый клапан DXS	1	
32	9F20-591900	软管总成 Синтез шланга	1	
33	9F20-592000	软管总成 Синтез шланга	2	
34	GB/T3452.1	O 形圈 13.2×1.8 O образное кольцо 13.2×1.8	4	
35	9F20-592100	软管总成 Синтез шланга	1	
36	9F20-592200	直角接头 Шарнир прямого угла	3	
37	GB/T3452.1	O 形圈 16×2.65 O образное кольцо 16×2.65	14	
38	9F20-590004	接头 Шарнир	1	
39	GB/T3452.1	O 形圈 20×2.65 O образное кольцо 20×2.65	1	
40	9F20-590005	对开法兰 Встречный фланец	10	
41	GB/T3452.1	O 形圈 46.2×3.55 O образное кольцо 46.2×3.55	6	
42	9F29-590700	回油软管 Масловозвратный шланг	1	
43	9F20-592400	软管总成 Синтез шланга	1	
44	9F29-590900	吸油钢管 масляная стальная трубка	1	
45	GB/T3452.1	O 形圈 45×3.55 O образное кольцо 45×3.55	1	
46	9F29-591000	泵出油软管 Насосный масляный шланг	1	

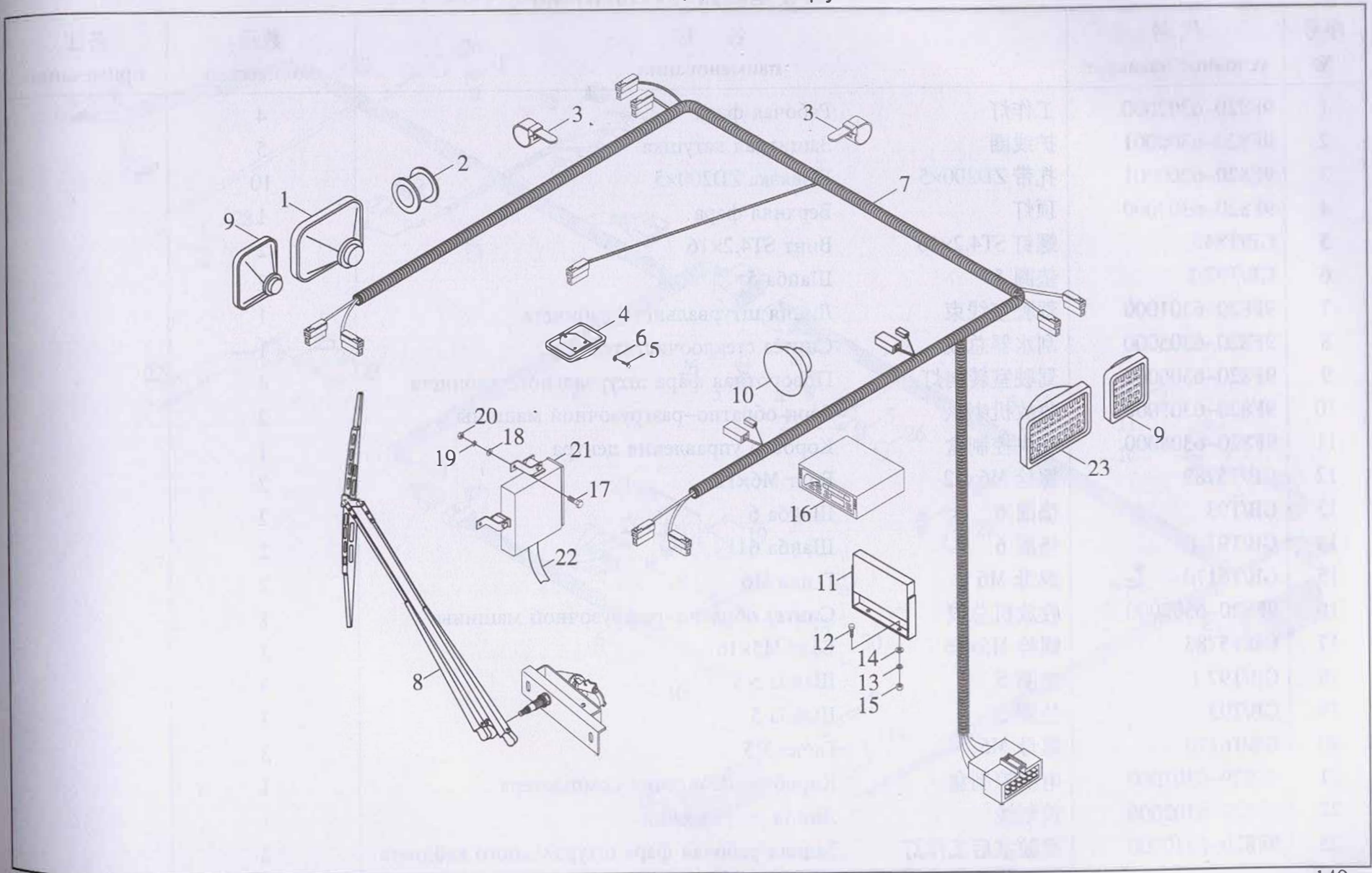
## 工作装置液压系统 Гидравлическая система рабочего аппарата

序号 №	代号 условное название	名称 наименование	数量 количество	备注 примечание
47	9F29-590600	齿轮泵	1	
48	9F20-590006	密封垫	1	
49	9F20-592700	双钢丝式环箍 60	2	
50	9F20-540500	吸油软管	1	
51	9F20-590017	弯板	1	
52	GB/T97.1	垫圈 10	1	
53	9F20-594100	支板	1	
54	GB/T5783	螺栓 M8×16	2	
55	GB/T93	垫圈 8	2	
56	GB/T5783	螺栓 M10×70	4	
57	9F29-590800	泵出油钢管	1	
58	GB/T70.1	螺钉 M12×55	8	
59	9F20-593000	三通接头	1	
60	GB/T5783	螺栓 M10×55	2	
61	9F20-593100	选择阀 SF8	1	
62	GB/T5783	螺栓 M12×25	4	
63	9F20-593200	软管总成	1	
64	9F29-590300	阀回油软管	1	
65	9F29-590400	阀进油软管	1	
66	9F20-593500	软管总成	2	
67	GB/T3452.1	O形圈 21.2×2.65	8	
68	GB/T5782	螺栓 M10×70	12	
69	GB/T3452.1	O形圈 32.5×3.55	2	

## 工作装置液压系统 Гидравлическая система рабочего аппарата

序号 №	代号 условное название	名称 наименование	数量 количество	备注 примечание
70	9F20-593600	钢管总成	1	
71	9F20-593700	钢管总成	1	
72	GB/T70.1	螺钉 M10×35	24	
73	9F20-590011	对开法兰	12	
74	GB/T5782	螺栓 M12×160	2	
75	9F20-590012	连接板	1	
76	GB/T97.1	垫圈 10	16	
77	9F20-590013	开关座板	1	
78	9F20-593800	自动复位系统	1	
79	GB/T5782	螺栓 M12×150	1	
80	9F20-593900	管夹	1	
81	9F29-590200	四通接头	1	Шарнир
82	9F20-590018	弯板	2	
83	JB/ZQ43421	U型螺栓 33	4	
84	GB/T6170	螺母 M10	8	
85	9F20-594000	板	1	
86	JB/T1000	螺塞 M14×1.5	3	
87	JB/T982	垫圈 14	3	
88	GB/T5782	螺栓 M8×75	2	
89	9F20-663102	扎带 ZD200×5	3	
90	GB/T70.1	螺钉 M10×25	4	
91	9F20-590015	垫	4	
92	9F20-592800A	四通接头	1	Шарнир

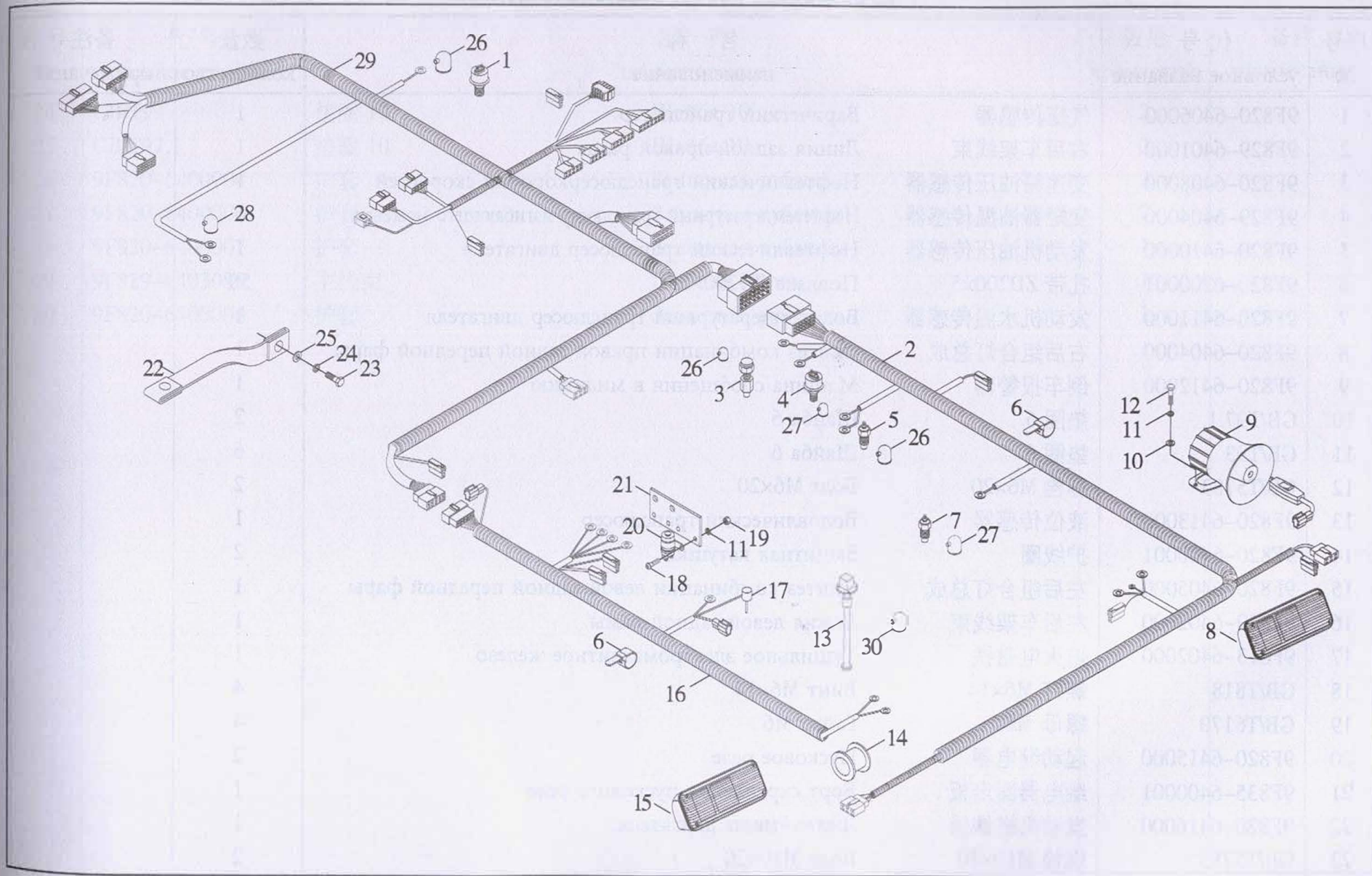
图 49 驾驶室线路 Линия рубки



## 驾驶室线路 Линия рубки

序号 №	代号 условное название	名称 наименование	数量 количество	备注 примечание
1	9F820-6302000	工作灯 Рабочая фара	4	
2	9F820-6300001	护线圈 Защитная катушка	5	
3	9F820-6200001	扎带 ZD200×5 Повязка ZD200×5	10	
4	9F820-6303000	顶灯 Верхняя фара	1	
5	GB/T845	螺钉 ST4.2×16 Винт ST4.2×16	2	
6	GB/T97.1	垫圈 5 Шайба 5	2	
7	9F820-6301000	驾驶室线束 Линия штурвального кабинета	1	
8	9F820-6305000	刮水器总成 Синтез стеклоочистителя	1	
9	9F820-6306000	驾驶室转向灯 Поворотная фара штурвального кабинета	4	
10	9F820-6307000	收放机喇叭 Горн обратно-разгрузочной машины	2	
11	9F820-6308000	中央控制盒 Коробка управления центра	1	
12	GB/T5783	螺栓 M6×12 Болт M6×12	2	
13	GB/T93	垫圈 6 Шайба 6	2	
14	GB/T97.1	垫圈 6 Шайба 6	2	
15	GB/T6170	螺母 M6 Гайка M6	2	
16	9F820-6309000	收放机总成 Синтез обратно-разгрузочной машины	1	
17	GB/T5783	螺栓 M5×16 Болт M5×16	3	
18	GB/T97.1	垫圈 5 Шайба 5	3	
19	GB/T93	垫圈 5 Шайба 5	3	
20	GB/T6170	螺母 M5 Гайка M5	3	
21	9F829-6301000	电脑控制盒 Коробка управления компьютера	1	
22	9F829-6302000	控制线 Линия управления	1	
23	9F820-6310000	驾驶室后工作灯 Задняя рабочая фара штурвального кабинета	2	

图 50 后机架线路 Линия заднего клетки



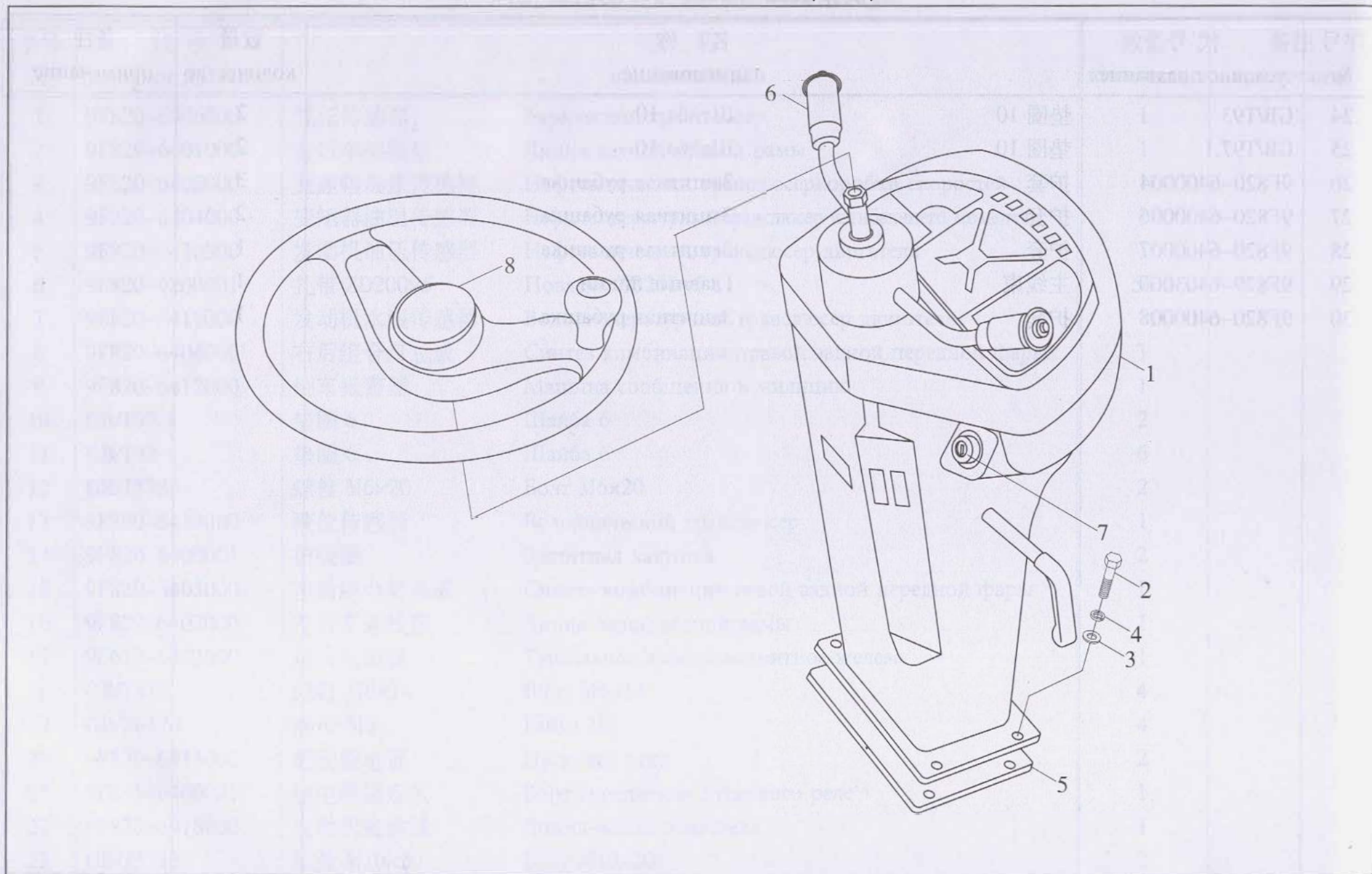
## 后机架线路 Линия заднего кyeti

序号 №	代号 условное название	名称 наименование		数量 количество	备注 примечание
1	9F820-6406000	气压传感器	Барический трансдюсер	1	
2	9F829-6401000	右后车架线束	Линия задней правой рамы	1	
3	9F820-6408000	变速箱油压传感器	Нефтевлический трансдюсеркоробки скоростей	1	
4	9F829-6404000	变矩器油温传感器	Нефтетемпературный трансдюсер изгибающего момента	1	
5	9F820-6410000	发动机油压传感器	Нефтевлический трансдюсер двигателя	1	
6	9F820-6200001	扎带 ZD200×5	Повязка ZD200×5	50	
7	9F820-6411000	发动机水温传感器	Водотемпературный трансдюсер двигателя	1	
8	9F820-6404000	右后组合灯总成	Синтез комбинации правой задней передней фары	1	
9	9F820-6412000	倒车报警器	Машина сообщения в милицию	1	
10	GB/T97.1	垫圈 6	Шайба 6	2	
11	GB/T93	垫圈 6	Шайба 6	6	
12	GB/T5783	螺栓 M6×20	Болт M6×20	2	
13	9F820-6413000	液位传感器	Водовлический трансдюсер	1	
14	9F820-6400001	护线圈	Защитная катушка	2	
15	9F820-6405000	左后组合灯总成	Синтез комбинации левой задней передней фары	1	
16	9F829-6402000	左后车架线束	Линия левой задней рамы	1	
17	9F613-6402000	熄火电磁铁	Тушильное электромагнитное железо	1	
18	GB/T818	螺钉 M6×14	Винт M6×14	4	
19	GB/T6170	螺母 M6	Гайка M6	4	
20	9F820-6415000	起动继电器	Пусковое реле	2	
21	9F835-6400001	继电器固定板	Борт скрепления пускового реле	1	
22	9F820-6416000	发动机搭铁线	Линия-масса двигателя	1	
23	GB/T5783	螺栓 M10×20	Болт M10×20	2	

后机架线路 Линия заднего клетки

序号 №	代号 условное название	名称 наименование	数量 количество	备注 примечание
24	GB/T93	垫圈 10 Шайба 10	2	
25	GB/T97.1	垫圈 10 Шайба 10	2	
26	9F820-6400004	护套 Защитная рубашка	3	
27	9F820-6400006	护套 Защитная рубашка	2	
28	9F820-6400007	护套 Защитная рубашка	1	
29	9F829-6403000	主线束 Главные линии	1	
30	9F820-6400008	护套 Защитная рубашка	1	

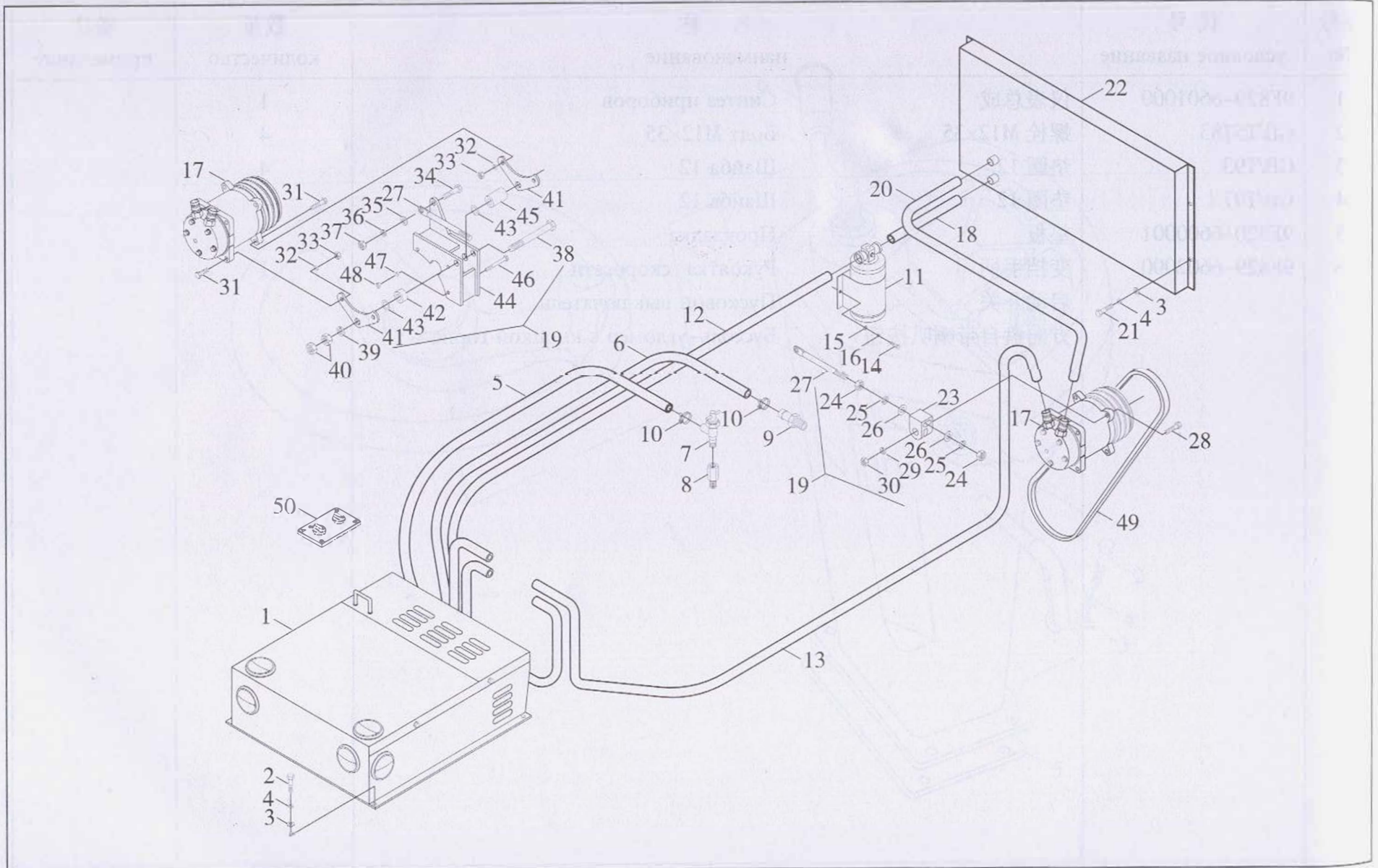
图 51 仪表安装 Монтаж приборов



## 仪表安装 Монтаж приборов

序号 №	代号 условное название	名称 наименование	数量 количество	备注 примечание
1	9F829-6601000	仪表总成 Синтез приборов	1	
2	GB/T5783	螺栓 M12×35 Болт M12×35	4	
3	GB/T93	垫圈 12 Шайба 12	4	
4	GB/T97.1	垫圈 12 Шайба 12	4	
5	9F820-6600001	垫板 Прокладка	1	
6	9F829-6602000	换挡手柄 Рукоятка скоростей	1	
7		启动开关 Пусковой выключатель		
8		方向盘自带喇叭按钮 Буссоль-угломер с кнопкой горна		

图 52 空调系统 Система кондиционера



## 空调系统 Система кондиционера

序号 №	代号 условное название	名称 наименование		数量 количество	备注 примечание
1	9F820-6803000	蒸发器总成	Синтез испарителя	1	
2	GB/T5783	螺栓 M10×20	Болт M10×20	4	
3	GB/T97.1	垫圈 10	Шайба 10	8	
4	GB/T93	垫圈 10	Шайба 10	8	
5	9F613-6700001	进水胶管 Φ16	Водо-впускной резиновый шланг Φ16	1	
6	9F613-6700002	回水胶管 Φ16	Водо-возвратный резиновый шланг Φ16	1	
7	9F820-6811000	暖风机进水阀门	Клапан впуска воды отопления	1	
8	9F613-6700003	过渡接头	Шарнир перехода	1	
9	9F613-6700004	过渡接头	Шарнир перехода	1	
10	9F820-6800004	喉箍 Φ19-25	Горло-бандаж Φ19-25	4	
11	9F820-6806000	贮液器总成	Раствора синтез машина хранения	1	
12	9F820-6807000	贮液器至蒸发器管	Труба машины хранения раствора для испарителя	1	
13	9F613-6803000	蒸发器至压缩机管	Труба испаритель для компрессора	1	
14	GB/T5783	螺栓 M6×20	Болт M6×20	2	
15	GB/T97.1	垫圈 6	Шайба 6	2	
16	GB/T93	垫圈 6	Шайба 6	2	
17	9F820-6808000	压缩机	Компрессор	1	
18	9F820-6805000	冷凝器至贮液器管	Раствор труба конденсатора для машина хранения	1	
19	9F613-6801000	压缩机支架装配	Монтаж держателя компрессора	1	
20	9F613-6802000	压缩机至冷凝器管	Труба компрессор для конденсатора	1	
21	GB/T5783	螺栓 M10×25	Болт M10×25	4	
22	9F820-6810000	冷凝器总成	Синтез конденсатора	1	
23	9F820-6801001	调节块	Регулировочный кусок	1	

## 空调系统 Система кондиционера

序号 №	代号 условное название	名称 наименование		数量 количество	备注 примечание
24	GB/T6170	螺母 M14	Гайка M14	2	
25	GB/T93	垫圈 14	Шайба 14	2	
26	GB/T97.1	垫圈 14	Шайба 14	2	
27	9F820-6801002	调节螺杆	Регулировочный винтовой шток	1	
28	GB/T5783	螺栓 M10×65	Болт M10×65	1	
29	GB/T93	垫圈 10	Шайба 10	1	
30	GB/T6170	螺母 M10	Гайка M10	1	
31	GB/T5783	螺栓 M10×35	Болт M10×35	4	
32	GB/T93	垫圈 10	Шайба 10	4	
33	GB/T6170	螺母 M10	Гайка M10	4	
34	GB/T5783	螺栓 M12×40	Болт M12×40	1	
35	GB/T97.1	垫圈 12	Шайба 12	1	
36	GB/T93	垫圈 12	Шайба 12	1	
37	GB/T6170	螺母 M12	Гайка M12	1	
38	GB/T5782	螺栓 M16×130	Болт M16×130	1	
39	GB/T93	垫圈 16	Шайба 16	1	
40	GB/T6171	螺母 M16	Гайка M16	2	
41	9F820-6801003	托板	Борт держателя	2	
42	9F613-6801001	圆管	Круглая труба	1	
43	9F820-6801006	垫片	Подстилка	按需	Кнопка
44	9F613-6801100	压缩机支架焊合	Сварка-держатель компрессора	1	
45	9F613-6801002	圆管	Круглая труба	1	
46	GB/T5782	螺栓 M8×65	Болт M8×65	3	

空调系统 Система кондиционера

序号 №	代号 условное название	名称 наименование	数量 количество	备注 примечание
47	GB/T93	垫圈 8 Шайба 8	3	
48	GB/T6171	螺母 M8 Гайка M8	3	
49	9F613-6801003	冷气三角皮带 Клиноремень холодного воздуха	1	
50	9F820-6802000	空调控制面板 Щит управления кондиционера	1	

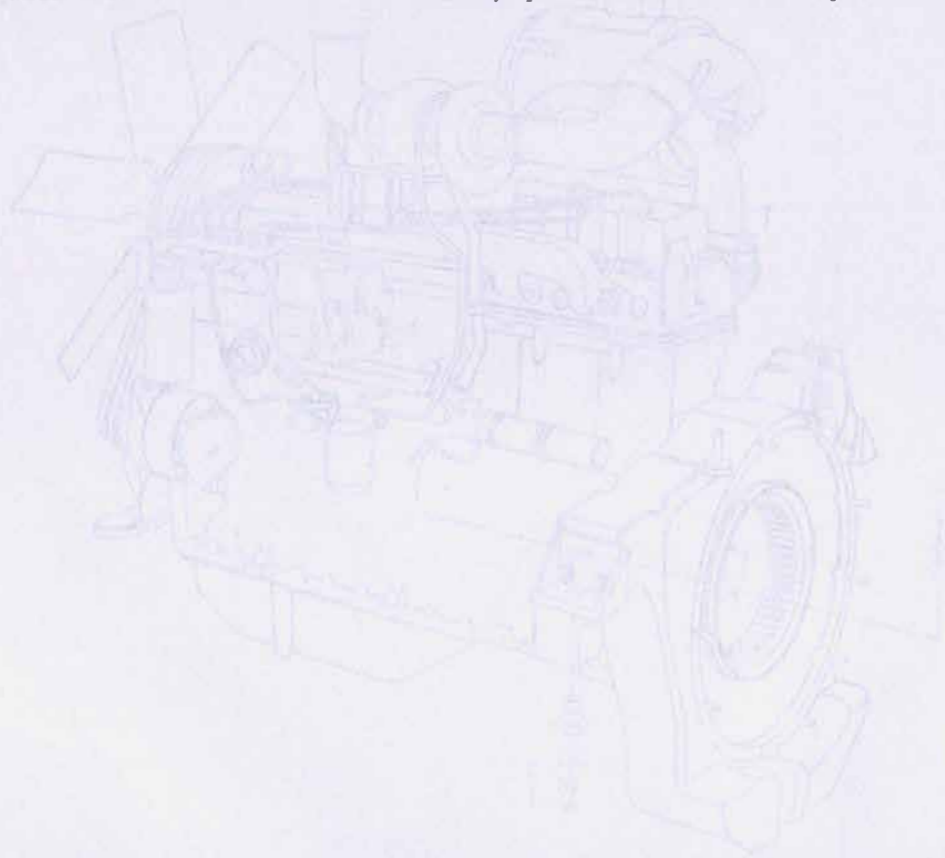
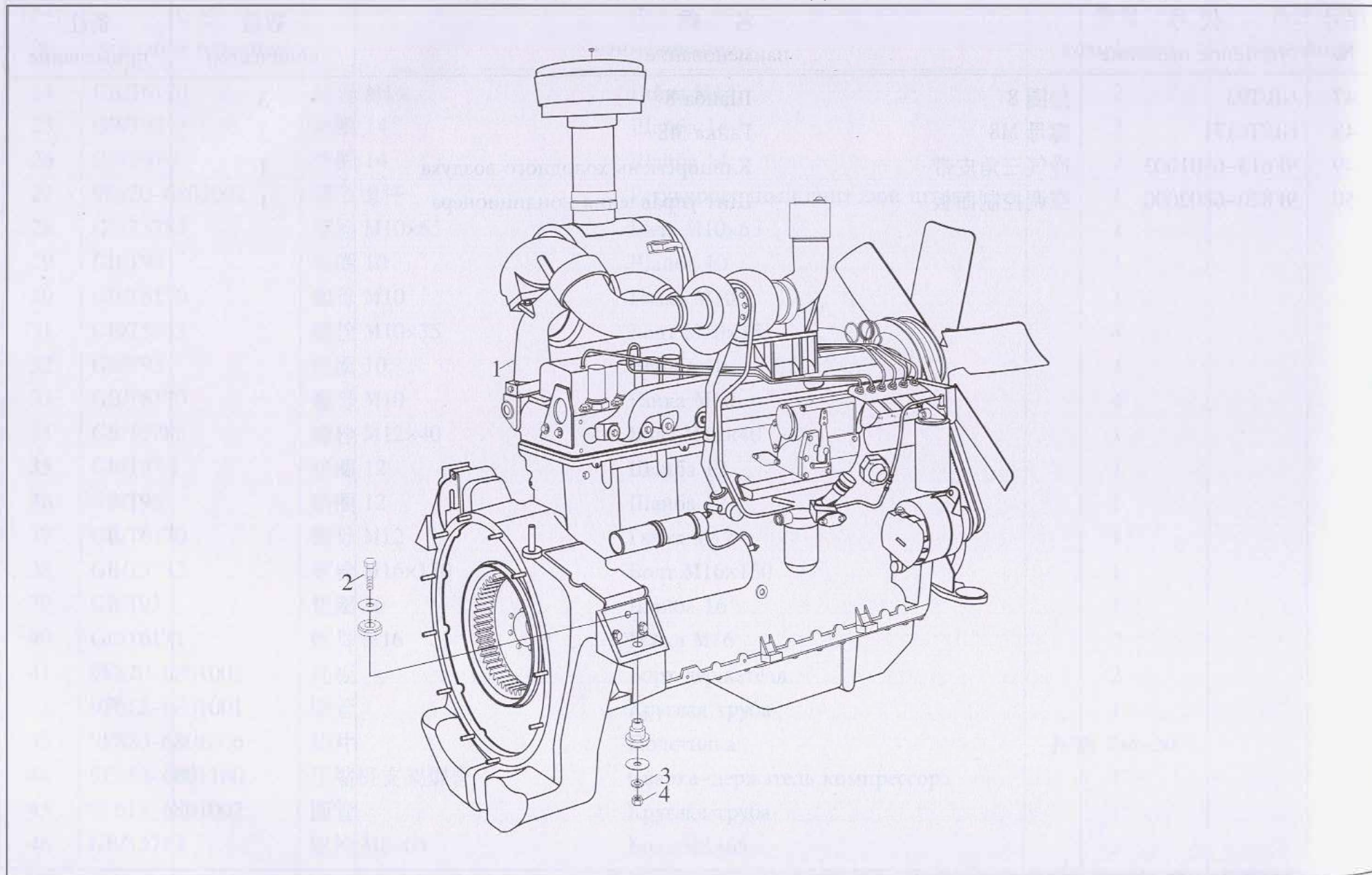


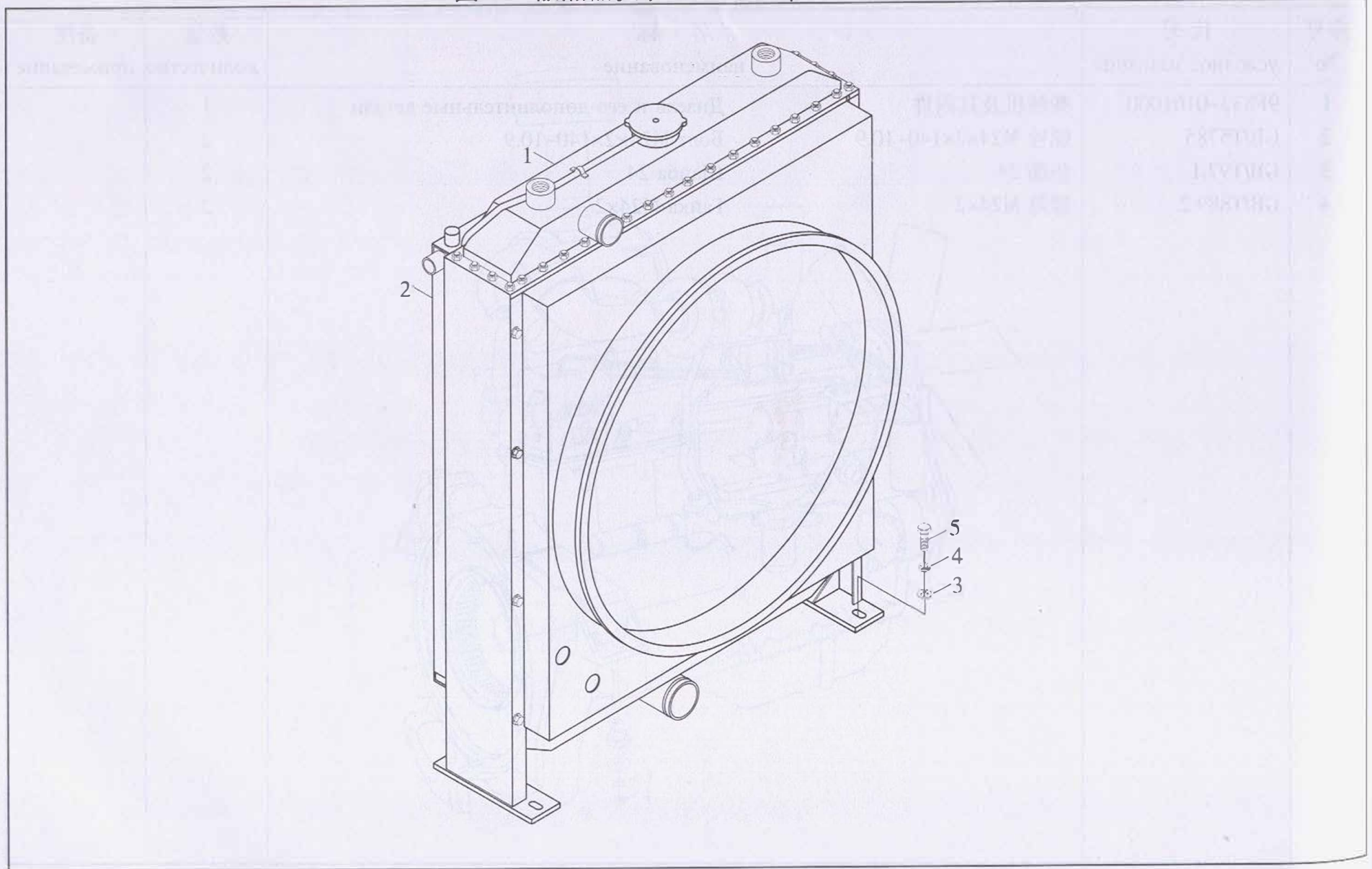
图 53 发动机安装 Монтаж двигателя



## 发动机安装 Монтаж двигателя

序号 №	代号 условное название	名称 наименование	数量 количество	备注 примечание
1	9F833-0101000	柴油机及其附件 Дизель и его дополнительные детали	1	
2	GB/T5785	螺栓 M24×2×140-10.9 Болт M24×2×140-10.9	2	
3	GB/T97.1	垫圈 24 Шайба 24	2	
4	GB/T889.2	螺母 M24×2 Гайка M24×2	2	

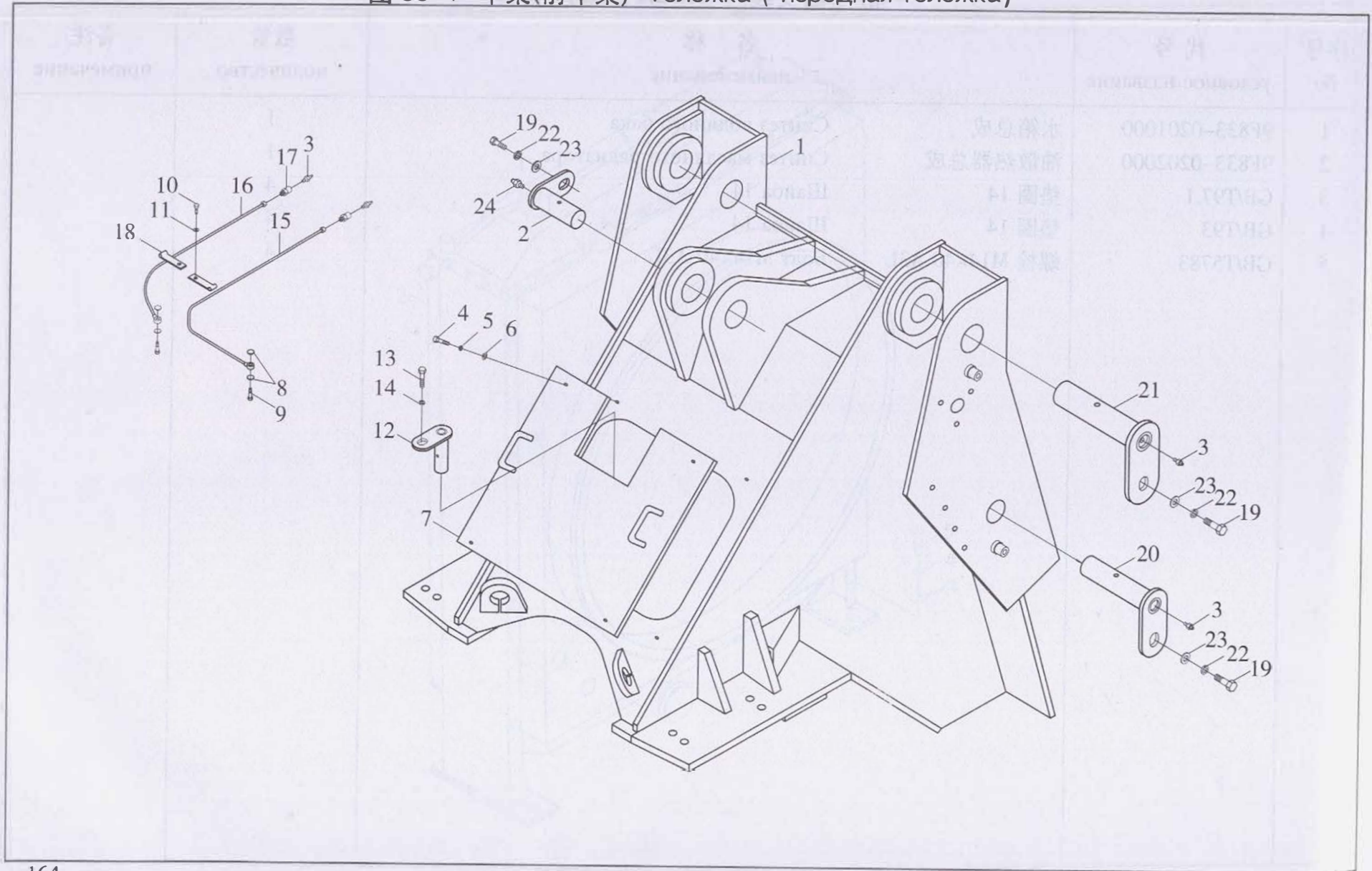
图 54 散热器安装 Монтаж радиатора



## 散热器安装 Монтаж радиатора

序号 №	代号 условное название	名称 наименование	数量 количество	备注 примечание
1	9F833-0201000	水箱总成 Синтез водяного бака	1	
2	9F833-0202000	油散热器总成 Синтез масляного радиатора	1	
3	GB/T97.1	垫圈 14 Шайба 14	4	
4	GB/T93	垫圈 14 Шайба 14	4	
5	GB/T5783	螺栓 M14×40 A3L Болт M14×40 A3L	4	

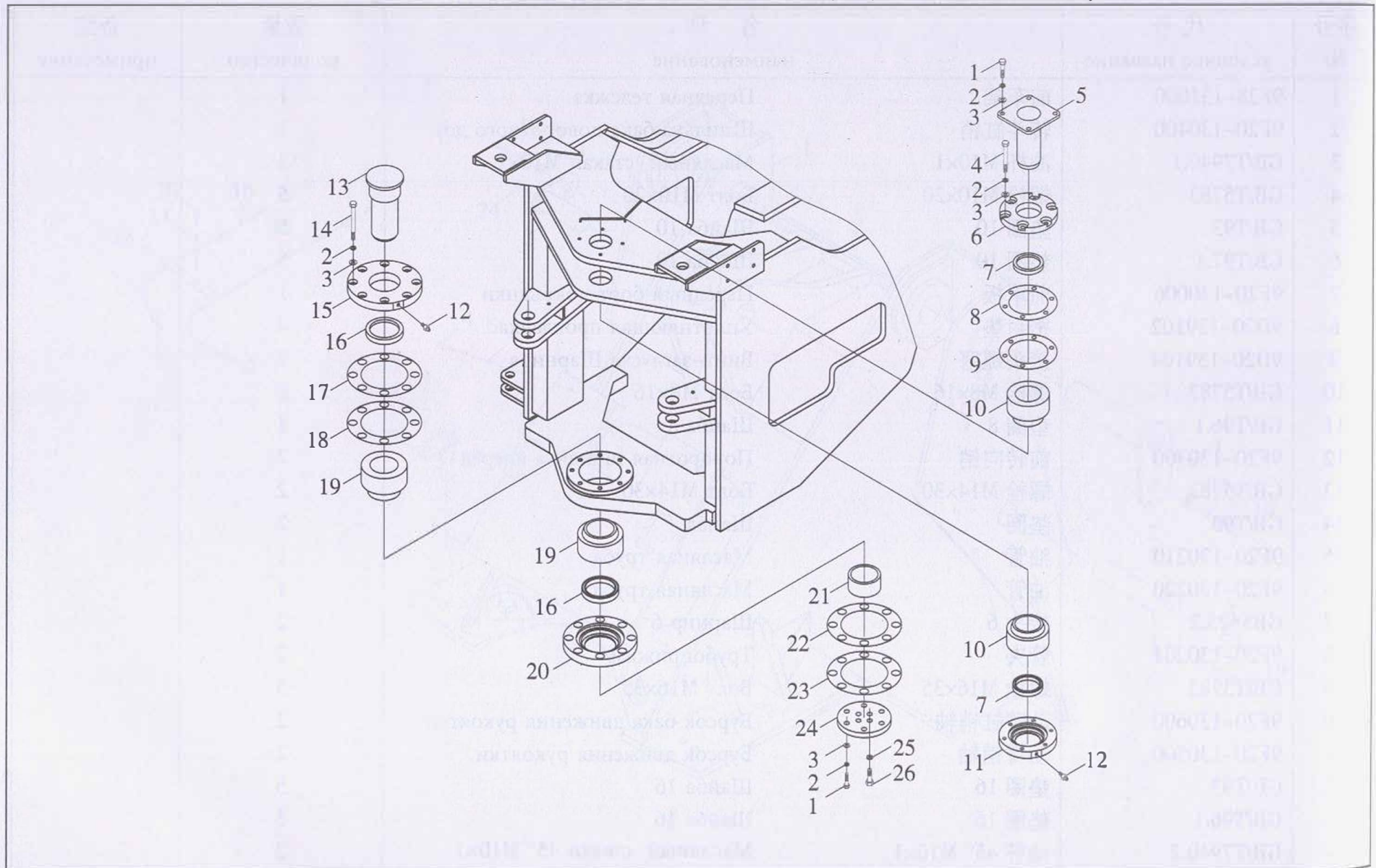
图 55-1 车架(前车架) Тележка ( передняя тележка)



## 车架(前车架) Тележка ( передная тележка)

序号 №	代号 условное название	名称 наименование	数量 количество	备注 примечание
1	9F28-131000	前车架	1	
2	9F20-130400	转斗缸销	1	
3	GB/T7940.1	油杯 M10×1	3	
4	GB/T5783	螺栓 M10×20	5	
5	GB/T93	垫圈 10	5	
6	GB/T97.1	垫圈 10	5	
7	9F20-130006	前罩板	1	
8	9D20-139102	密封垫	4	
9	9D20-139104	接头螺塞	2	
10	GB/T5783	螺栓 M8×16	1	
11	GB/T96.1	垫圈 8	1	
12	9F20-130300	前转向销	2	
13	GB/T5783	螺栓 M14×30	2	
14	GB/T93	垫圈	2	
15	9F20-130210	油管	1	
16	9F20-130220	油管	1	
17	GB5625.2	接头 6	2	
18	9F20-130201	管夹	2	
19	GB/T5783	螺栓 M16×35	5	
20	9F20-130600	动臂缸销轴	2	
21	9F20-130500	动臂销轴	2	
22	GB/T93	垫圈 16	5	
23	GB/T96.1	垫圈 16	5	
24	GB/T7940.2	油杯 45° M10×1	2	

图 55-2 车架(铰接总成) Тележка (синтез шарнирного соединения)



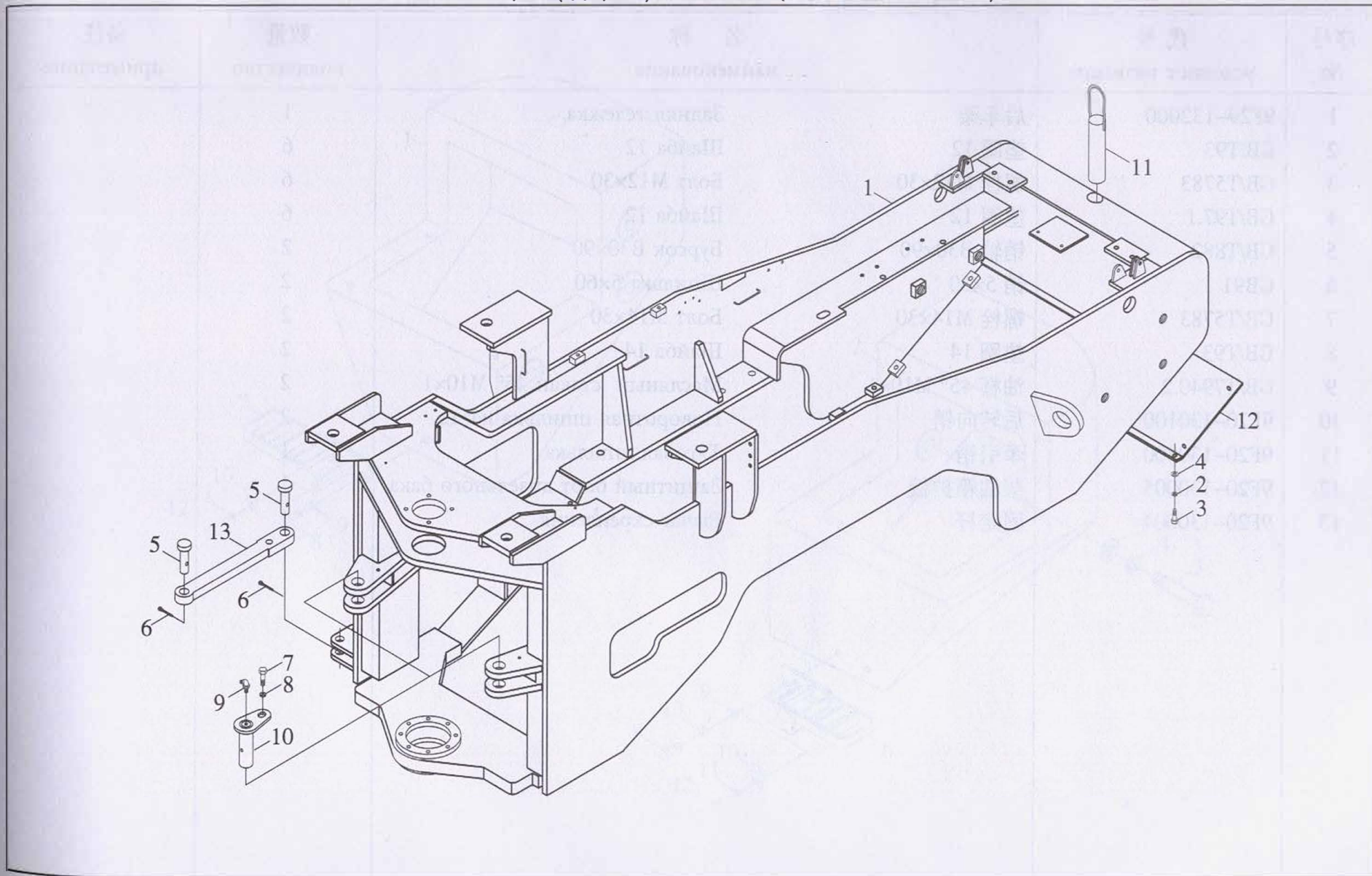
## 车架(铰接总成) Тележка (синтез шарнирного соединения)

序号 №	代号 условное название	名称 наименование		数量 количество	备注 примечание
1	GB/T5783	螺栓 M12×40	Болт M12×40	10	
2	GB/T93	垫圈 12	Шайба 12	30	
3	GB/T97.1	垫圈 12-300HV	Шайба 12-300HV	30	
4	GB/T5782	螺栓 M12×95	Болт M12×95	6	
5	9F20-133100	上铰接销	Верхняя шарнирная шпилька	1	
6	9F20-133001	盖	Крышка	1	
7	GB/T9877.1	密封圈 B80×100×10	Уплотняющее кольцо B80×100×10	2	
8	9F20-133002	调整垫	Регулировочная прокладка	1	
9	9F20-133012	调整垫	Регулировочная прокладка	1	
10	GB/T297	轴承 32016	Подшипник 32016	2	
11	9F20-133003	盖	Крышка	1	
12	GB/T7940.1	油杯 M10×1	Масляный стакан M10×1	2	
13	9F20-133004	下铰接销	Нижняя шарнирная шпилька	1	
14	GB/T5782	螺栓 M12×130	Болт M12×130	8	
15	9F20-133006	上盖	Верхняя крышка	1	
16	GB/T9877.1	密封圈 B100×125×12	Уплотняющее кольцо B100×125×12	2	
17	9F20-133007	调整垫	Регулировочная прокладка	2	
18	9F20-133022	调整垫	Регулировочная прокладка	2	
19	GB/T297	轴承 33217	Подшипник 33217	2	
20	9F20-133008	下盖	Нижняя крышка	1	
21	9F20-133009	隔套	Разделительная рубашка	1	
22	9F20-133010	调整垫	Регулировочная прокладка	2	
23	9F20-133014	调整垫	Регулировочная прокладка	2	

## 车架(铰接总成) Тележка (синтез шарнирного соединения)

序号 №	代号 условное название	名称 наименование	数量 количество	备注 примечание
24	9F20-133011	锁板 Борт замка	1	
25	GB/T93	垫圈 16 Шайба 16	4	
26	GB/T5783	螺栓 M16×45 Болт M16×45	4	

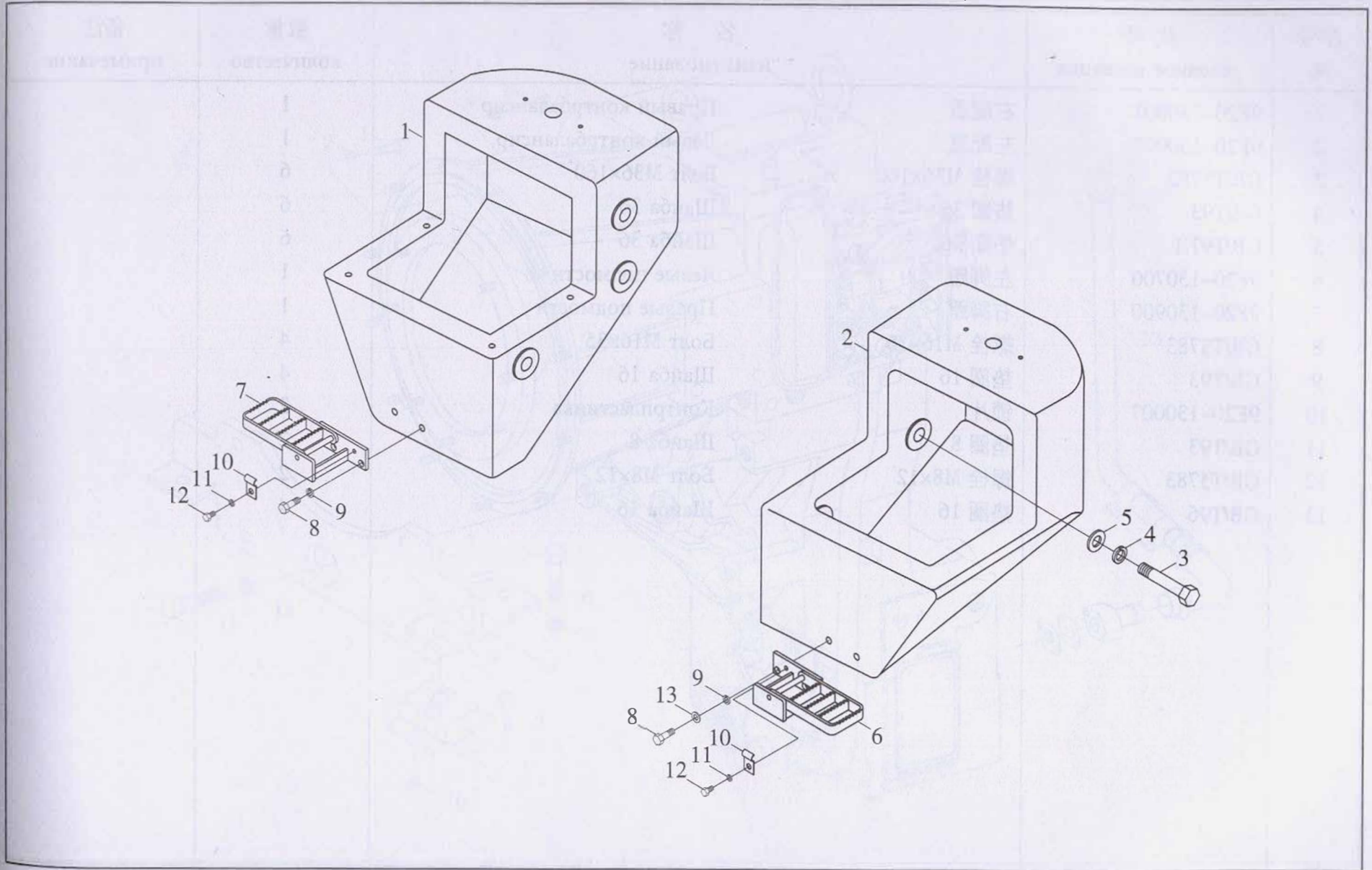
图 55-3 车架(后车架) Тележка (Задняя тележка)



## 车架(后车架) Тележка (Задняя тележка)

序号 №	代号 условное название	名称 наименование		数量 количество	备注 примечание
1	9F29-132000	后车架	Задняя тележка	1	
2	GB/T93	垫圈 12	Шайба 12	6	
3	GB/T5783	螺栓 M12×30	Болт M12×30	6	
4	GB/T97.1	垫圈 12	Шайба 12	6	
5	GB/T882	销轴 B30×90	Бурсок B30×90	2	
6	GB91	销 5×60	Шпилька 5×60	2	
7	GB/T5783	螺栓 M14×30	Болт M14×30	2	
8	GB/T93	垫圈 14	Шайба 14	2	
9	GB/T7940.2	油杯 45° M10×1	Масляный стакан 45° M10×1	2	
10	9F20-130100	后转向销	Поворотная шпилька назад	2	
11	9F20-130800	牵引销	Тяговая шпилька	1	
12	9F20-130005	柴油箱护板	Защитный борт дизельного бака	1	
13	9F20-130004	固定杆	Рычаг скрепления	1	

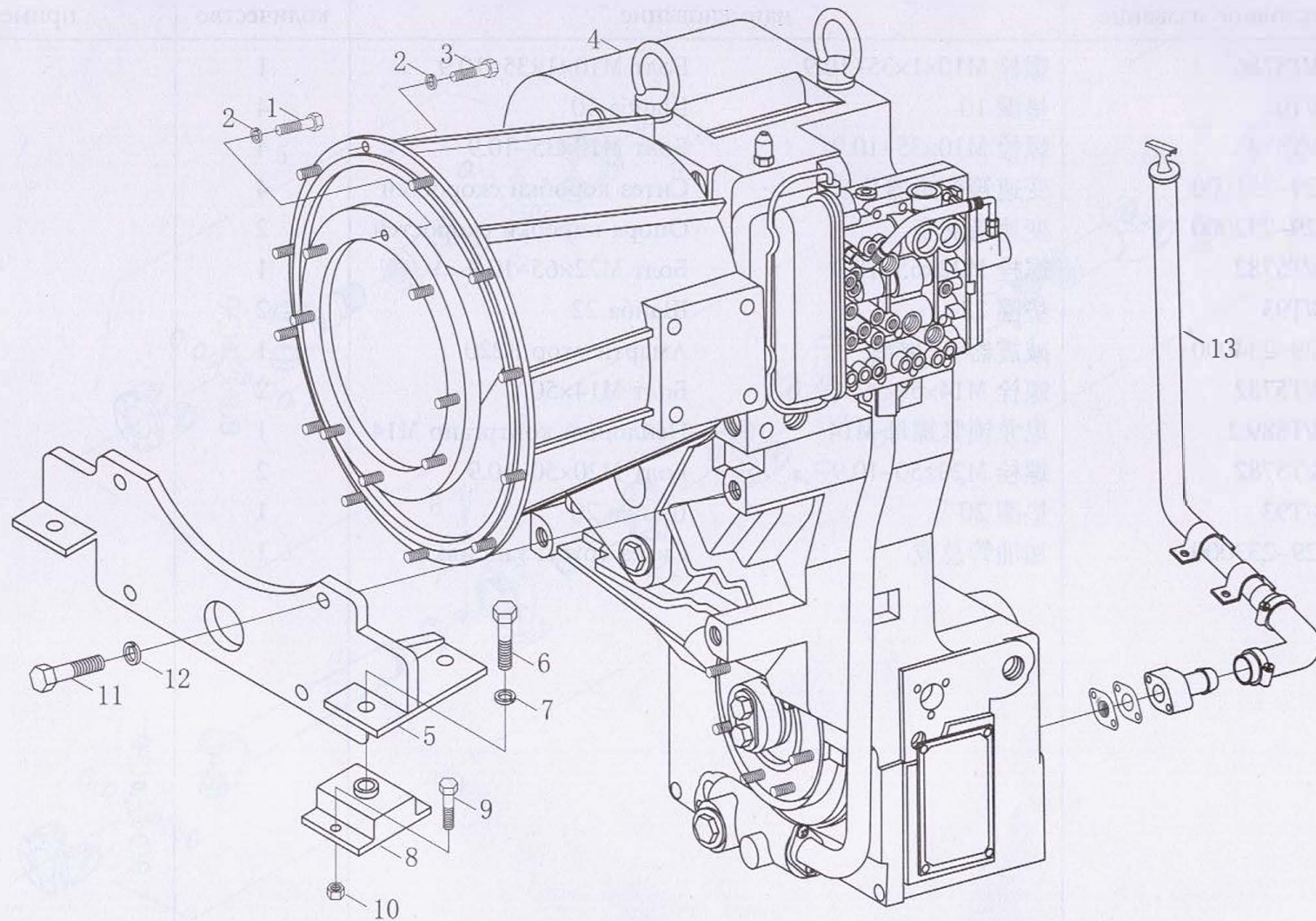
图 55-4 车架(配重) Тележка (контрбалансир)



## 车架(配重) Тележка (контрбалансир)

序号 №	代号 условное название	名称 наименование	数量 количество	备注 примечание
1	9F20-130001	右配重 Правый контрбалансир	1	
2	9F20-130002	左配重 Левый контрбалансир	1	
3	GB/T5782	螺栓 M36×160 Болт M36×160	6	
4	GB/T93	垫圈 36 Шайба 36	6	
5	GB/T97.1	垫圈 36 Шайба 36	6	
6	9F20-130700	左脚蹬 Левые подмости	1	
7	9F20-130900	右脚蹬 Правые подмости	1	
8	GB/T5783	螺栓 M16×35 Болт M16×35	4	
9	GB/T93	垫圈 16 Шайба 16	4	
10	9F20-130007	锁片 Контрпластинка	2	
11	GB/T93	垫圈 8 Шайба 8	2	
12	GB/T5783	螺栓 M8×12 Болт M8×12	2	
13	GB/T96	垫圈 16 Шайба 16	4	

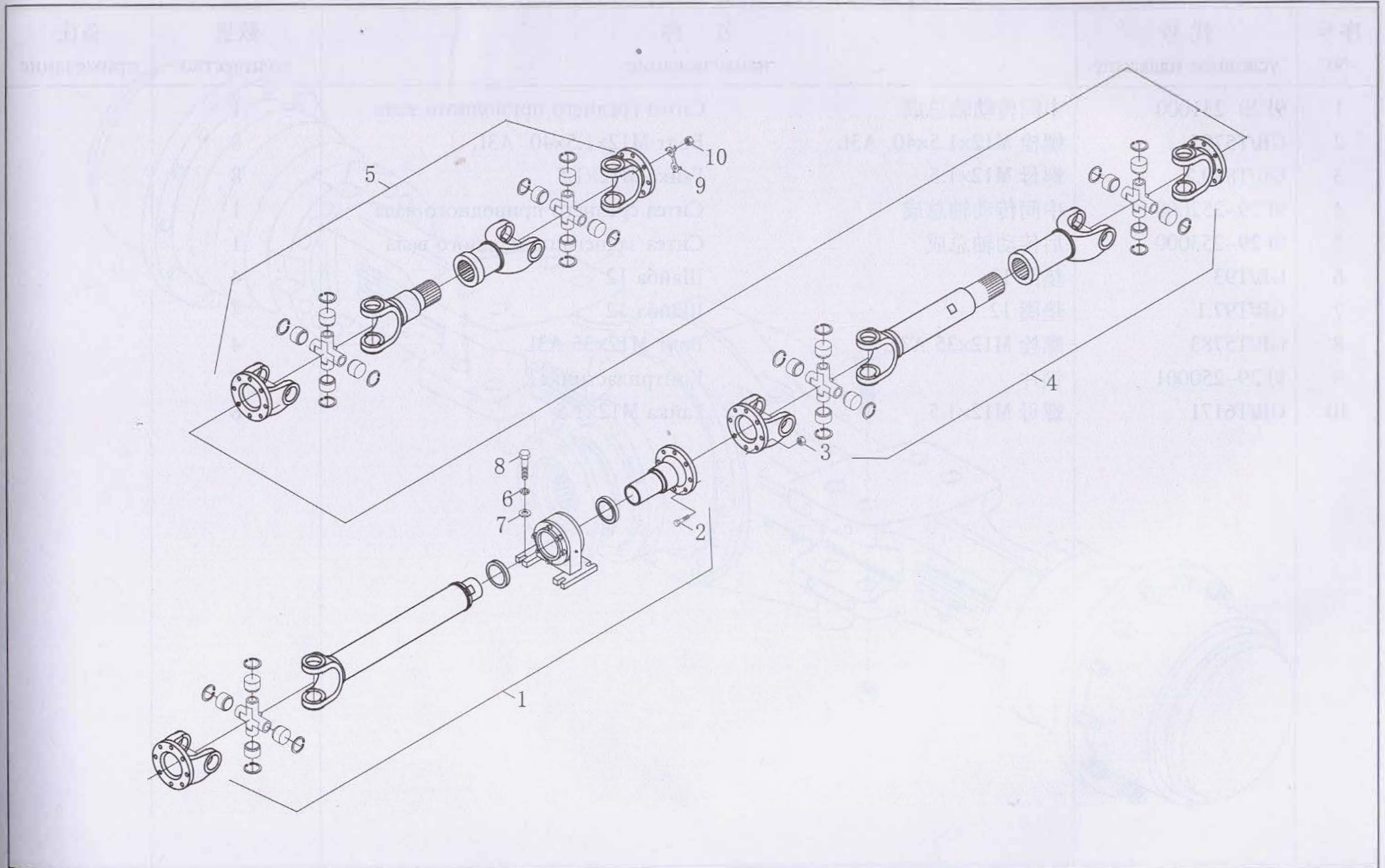
图 56 变速箱安装 Монтаж коробки скоростей



## 变速箱安装 Монтаж коробки скоростей

序号 №	代号 условное название	名称 наименование		数量 количество	备注 примечание
1	GB/T5786	螺栓 M10×1×35-10.9	Болт M10×1×35-10.9	1	
2	GB/T93	垫圈 10	Шайба 10	4	
3	GB/T5783	螺栓 M10×35-10.9	Болт M10×35-10.9	4	
4	9F29-231000	变速箱变矩器总成	Ситез коробки скоростей	4	
5	9F29-232000	变速箱支座	Опора коробки скоростей	2	
6	GB/T5782	螺栓 M22×65-10.9	Болт M22×65-10.9	1	
7	GB/T93	垫圈 22	Шайба 22	2	
8	9F29-234000	减震器 E220	Амортизатор E220	1	
9	GB/T5782	螺栓 M14×50	Болт M14×50	2	
10	GB/T889.2	尼龙锁紧螺母 M14	Нейлоный контргайр M14	1	
11	GB/T5782	螺栓 M20×50-10.9	Болт M20×50-10.9	2	
12	GB/T93	垫圈 20	Шайба 20	1	
13	9F29-233000	加油管总成	Ситез трубы заправки	1	

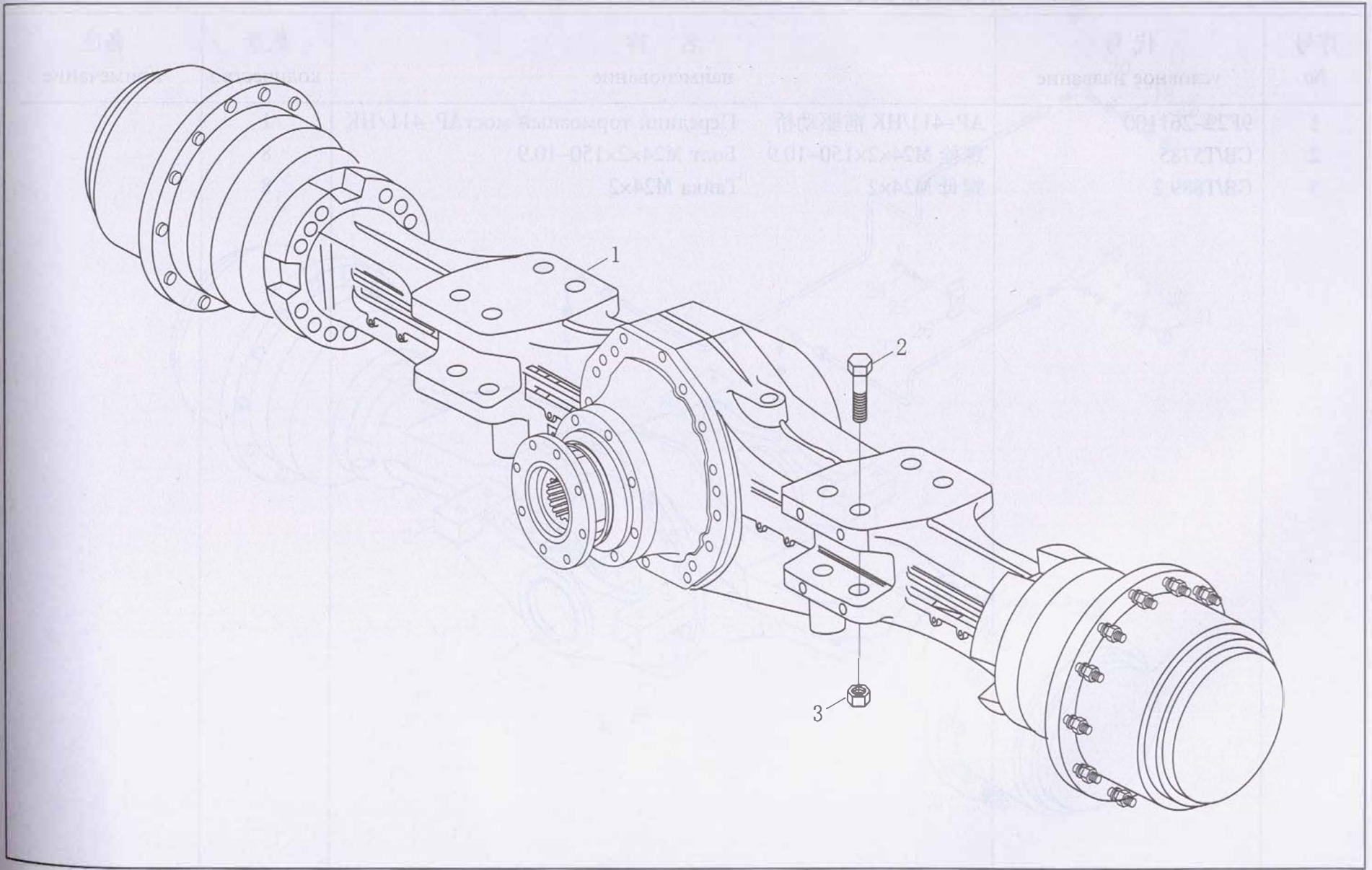
图 57 传动轴总成 Сбор передаточного вала



## 传动轴总成 Сбор передаточного вала

序号 №	代号 условное название	名称 наименование		数量 количество	备注 примечание
1	9F29-251000	中间传动轴总成	Ситез среднего приводного вала	1	
2	GB/T5785	螺栓 M12×1.5×40 A3L	Болт M12×1.5×40 A3L	8	
3	GB/T889.2	螺母 M12×1.5	Гайка M12×1.5	8	
4	9F29-252000	中间传动轴总成	Ситез среднего приводного вала	1	
5	9F29-253000	后传动轴总成	Ситез заднего приводного вала	1	
6	GB/T93	垫圈 12	Шайба 12	4	
7	GB/T97.1	垫圈 12	Шайба 12	4	
8	GB/T5783	螺栓 M12×35 A3L	Болт M12×35 A3L	4	
9	9F29-250001	锁片	Контрпластинка	4	
10	GB/T6171	螺母 M12×1.5	Гайка M12×1.5	8	

图 58 前驱动桥安装 Монтаж переднего тормозного моста



## 前驱动桥安装 Монтаж переднего тормозного моста

序号 №	代号 условное название	名称 наименование	数量 количество	备注 примечание
1	9F29-261100	AP-411/HK 前驱动桥	1	
2	GB/T5785	螺栓 M24×2×150-10.9	8	
3	GB/T889.2	螺母 M24×2	8	

图 59-1 后驱动桥安装(一) Монтаж заднего тормозного моста( I )

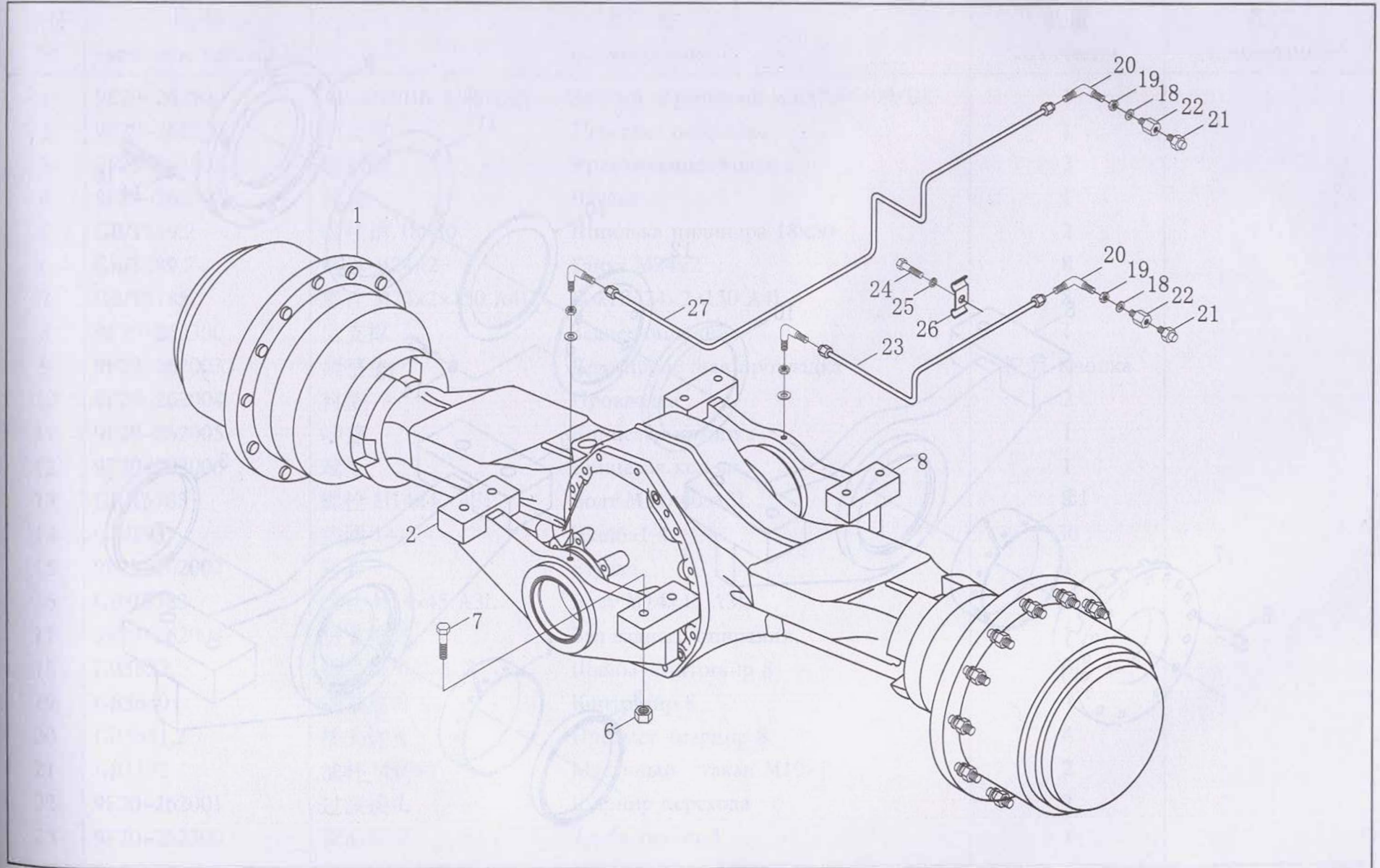
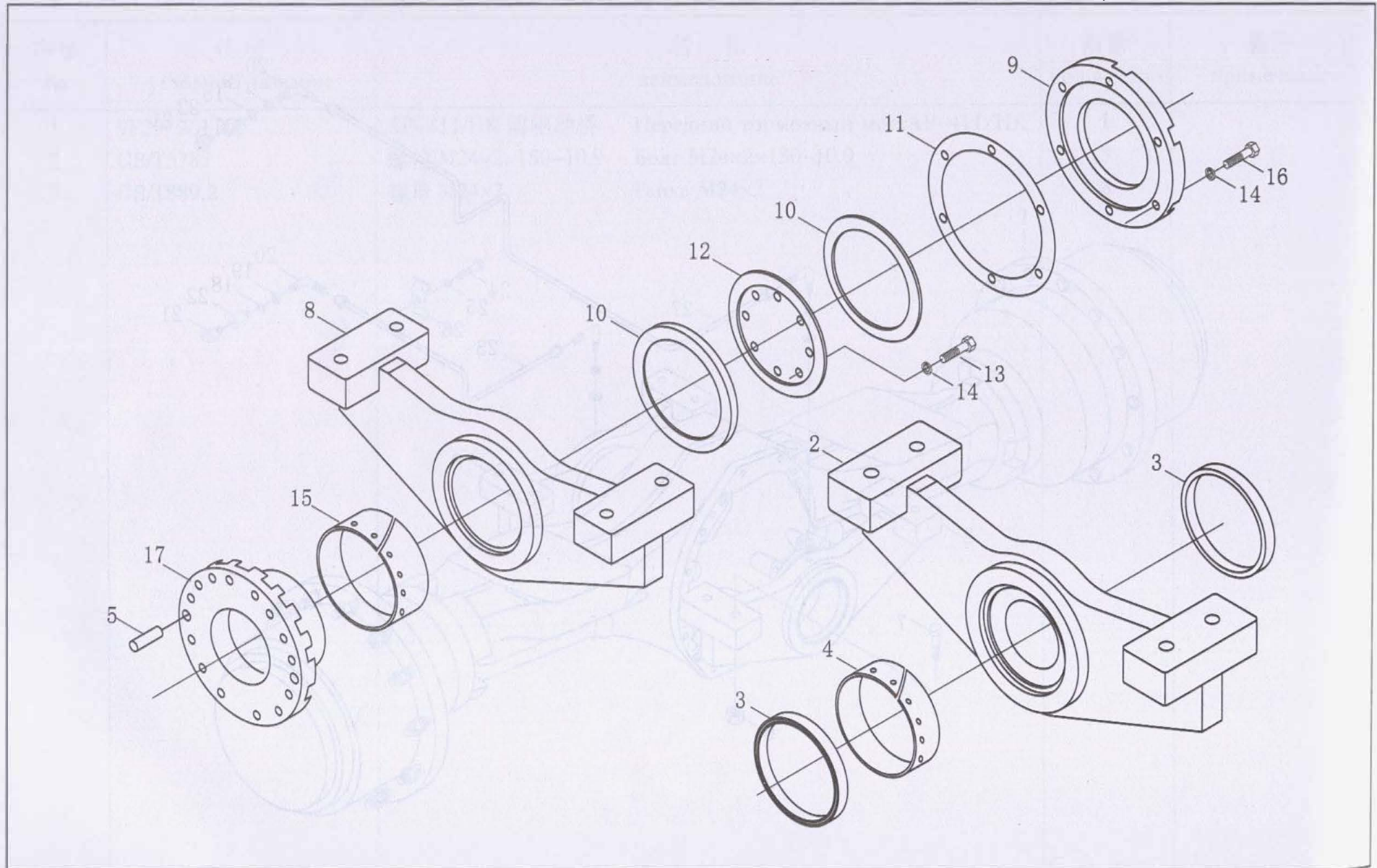


图 59-2 后驱动桥安装(二) Монтаж заднего тормозного моста( II )



## 后驱动桥安装 Монтаж заднего тормозного моста

序号 №	代号 условное название	名称 наименование	数量 количество	备注 примечание
1	9F29-262100	AP-409/DK 后驱动桥	1	
2	9F29-262200	前支撑	1	
3	9F29-262001	密封圈	3	
4	9F29-262002	衬套	1	
5	GB/T119.2	圆柱销 18×50	2	
6	GB/T889.2	螺母 M24×2	8	
7	GB/T5785	螺栓 M24×2×150 A4L	8	
8	9F29-262300	后支撑	1	
9	9F29-262003	调整垫	按需	Кнопка
10	9F29-262004	衬垫	2	
11	9F29-262005	端盖	1	
12	9F29-262006	端板	1	
13	GB/T5783	螺栓 M14×40 A3L	8	
14	GB/T93	垫圈 14	30	
15	9F29-262007	衬套	1	
16	GB/T5783	螺栓 M14×45 A3L	22	
17	9F29-262008	后支撑轴	1	
18	GB5652	锁紧螺母垫圈 8	6	
19	GB5649	锁紧螺母 8	4	
20	GB5631.2	接头体 8	4	
21	GB1152	油杯 M10×1	2	
22	9F20-262001	过渡接头	2	
23	9F20-262300	黄油管 2	1	

## 后驱动桥安装 Монтаж заднего тормозного моста

序号 №	代号 условное название	名称 наименование	数量 количество	备注 примечание
24	GB/T5783	螺栓 M8×16 A2L	1	
25	GB/T93	垫圈 8	1	
26	9F20-262002	固定管夹	1	
27	9F29-262400	黄油管 1	1	

图 60-1 行车制动系统(一) Тормозная система пробег ( I )

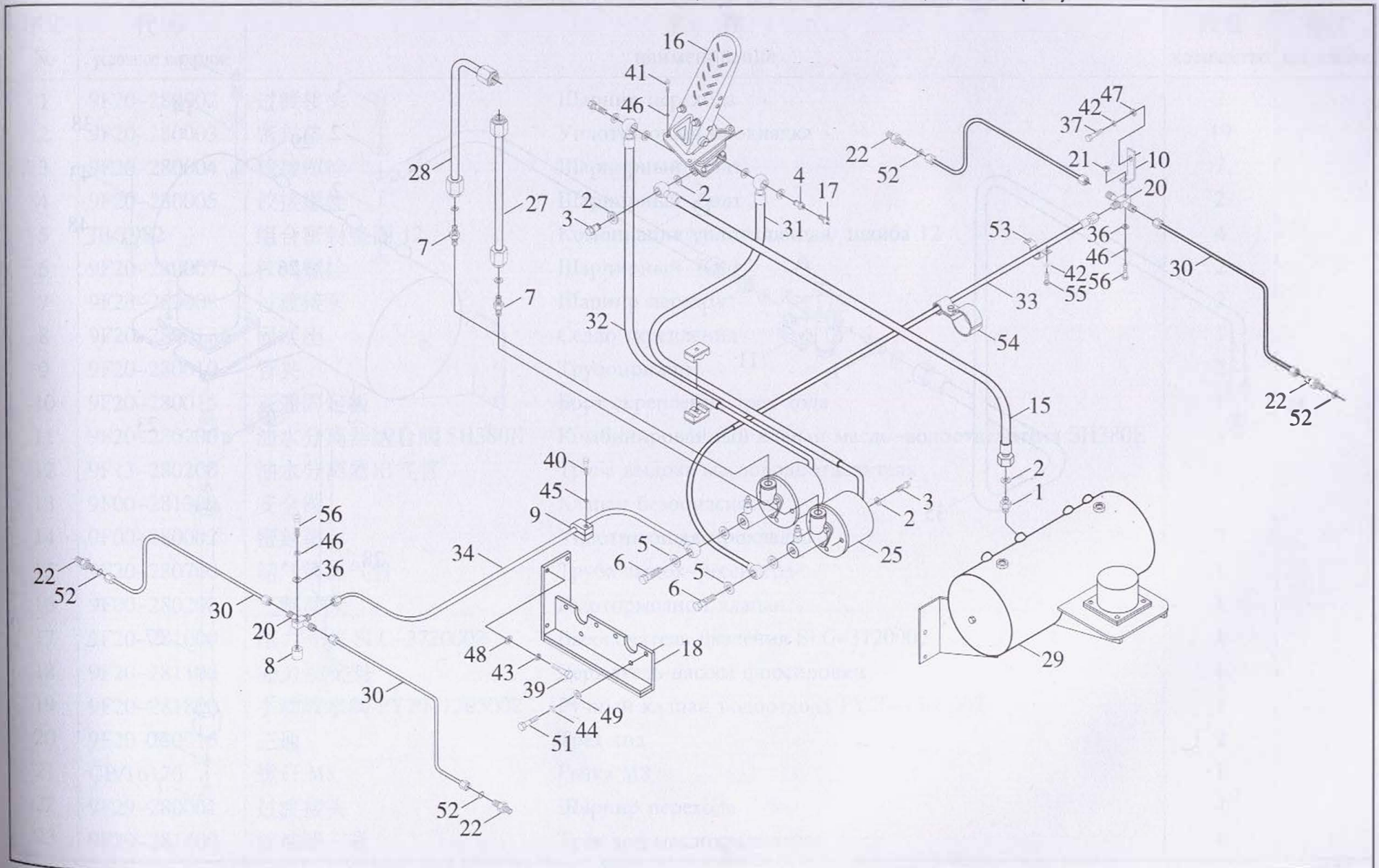
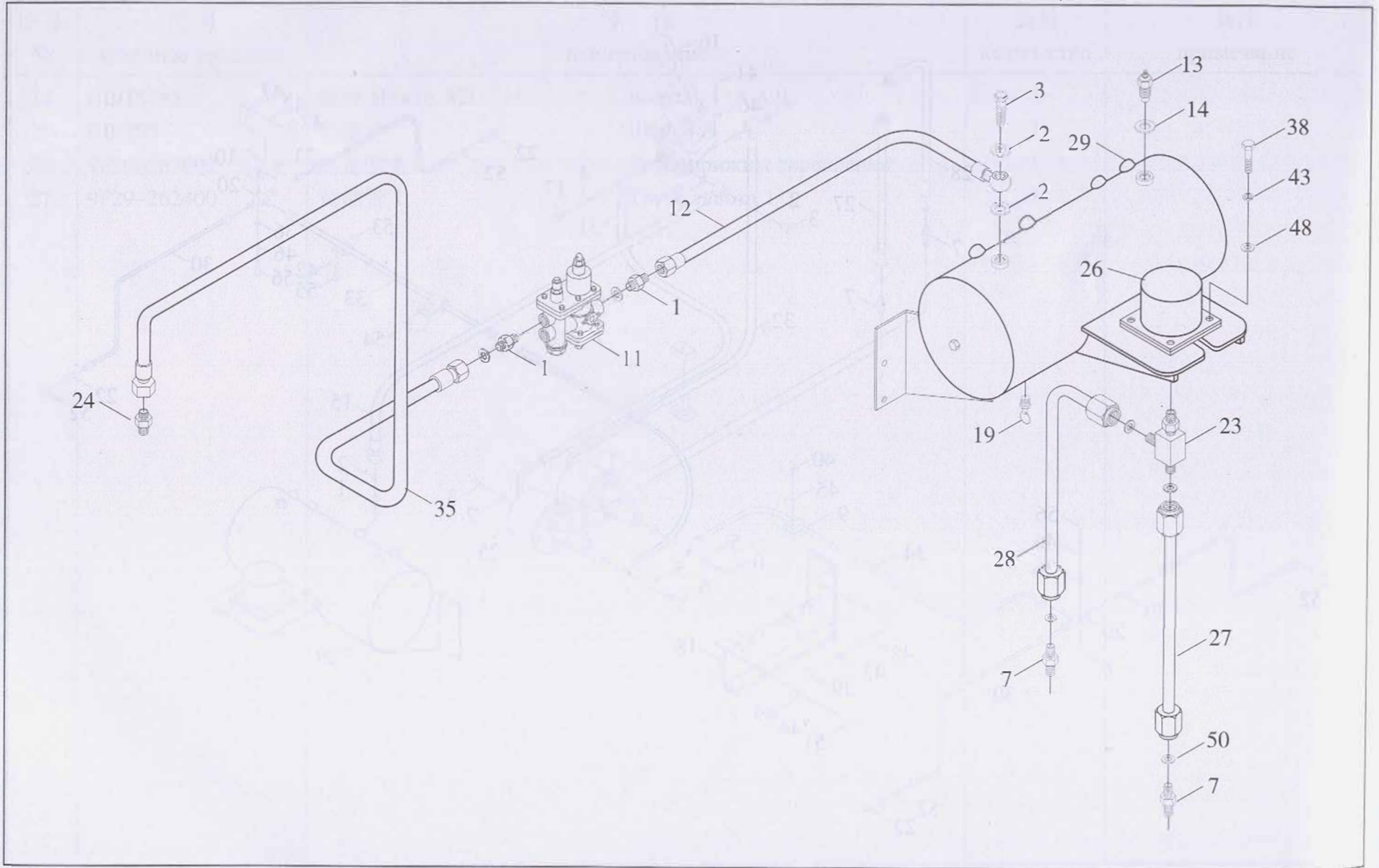


图 60-2 行车制动系统(二) Тормозная система пробега ( II )



## 行车制动系统 Тормозная система пробега

序号 No	代号 условное название	名称 наименование		数量 количество	备注 примечание
1	9F20-280002	过渡接头	Шарнир перехода	2	
2	9F20-280003	密封垫	Уплотняющая прокладка	19	
3	9F20-280004	铰接螺栓	Шарнирный болт	7	
4	9F20-280005	铰接螺栓	Шарнирный болт	2	
5	JB/T982	组合密封垫圈 12	Комбинация уплотняющая шайба 12	4	
6	9F20-280007	铰接螺栓	Шарнирный болт	2	
7	9F20-280008	过渡接头	Шарнир перехода	2	
8	9F20-280013A	固定座	Седло скрепления	1	
9	9F20-280010	管夹	Трубоприжим	2	
10	9F20-280015	三通固定板	Борт скрепления трёх хода	1	
11	9F20-280200	油水分离器组合阀 SH380E	Комбинированный клапан масло-водоотделителя SH380E	1	
12	9F13-280200	油水分离器出气管	Труба выдоха масलोводоотделителя	1	
13	9F00-281300	安全阀	Клапан безопасности	1	
14	9F00-280002	密封垫	Уплотняющая прокладка	2	
15	9F20-280700	储气筒出气管	Труба выдох-рессивера	1	
16	9F00-280200	气制动阀	Газотормозной клапан	1	
17	9F20-281000	压力开关 SLC-3720002	Выключатель давления SLC-3720002	1	
18	9F20-281100	加力泵支架	Держатель насоса форсировки	1	
19	9F20-281800	手动放水阀 PY20-1305002	Ручной клапан водоотхода PY20-1305002	1	
20	9F20-280016	三通	Трёх ход	2	
21	GB/T6170	螺母 M8	Гайка M8	1	
22	9F29-280001	过渡接头	Шарнир перехода	4	
23	9F29-281400	储油罐三通	Трёх ход маслохранильща	1	

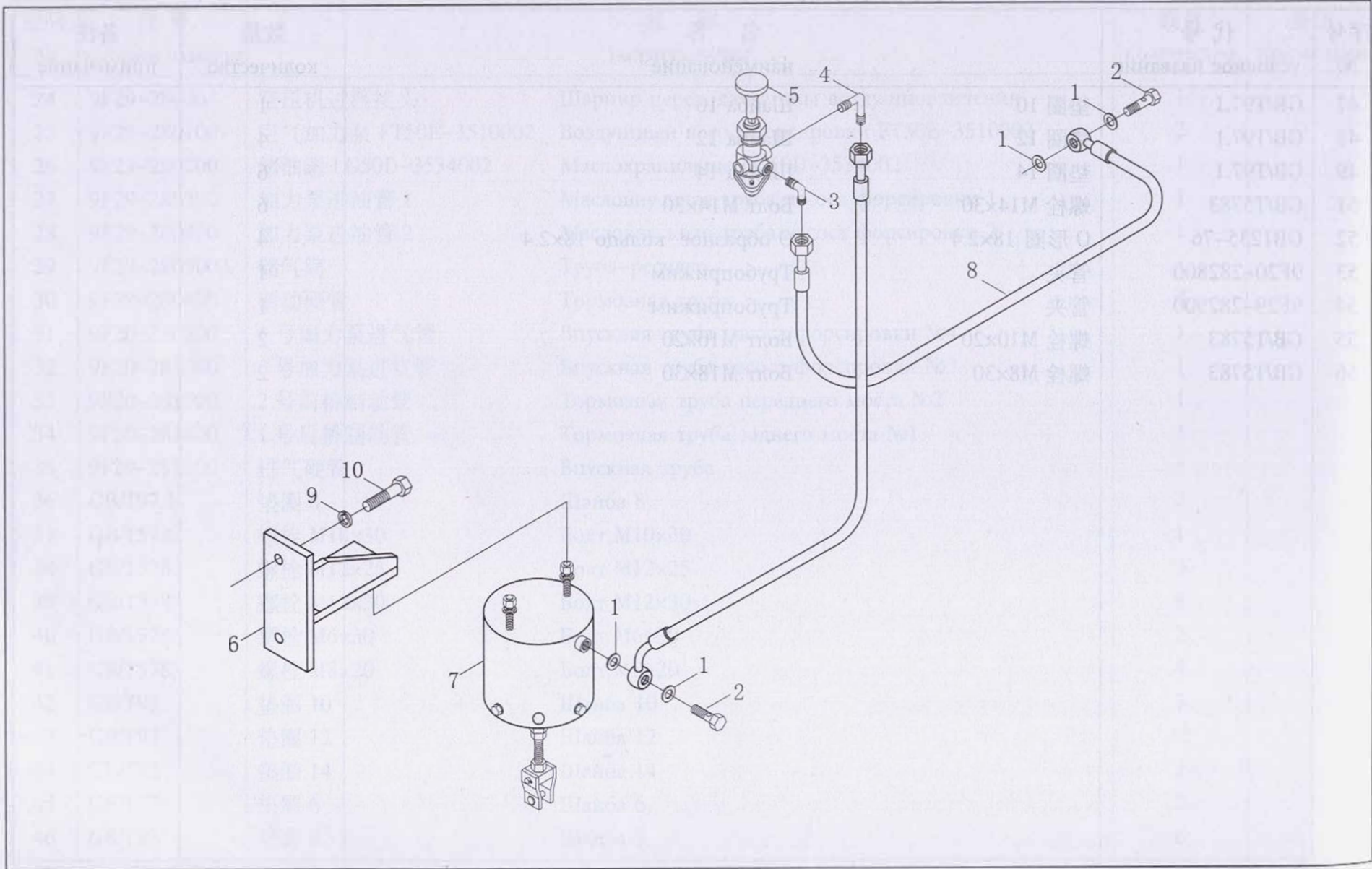
## 行车制动系统 Тормозная система пробег

序号 №	代号 условное название	名称 наименование	数量 количество	备注 примечание
24	9F29-280004	空压机过渡接头		
25	9F29-280100	空气加力泵 FT50E-3510002	1	
26	9F29-280200	储油罐 LG50D-3534002	2	
27	9F29-280300	加力泵进油管 1	1	
28	9F29-280400	加力泵进油管 2	1	
29	9F29-280500A	储气筒	1	
30	9F29-280600	制动硬管	1	
31	9F20-280800	4号加力泵进气管	4	
32	9F20-281900	3号加力泵进气管	1	
33	9F20-281300	2号前桥制动管	1	
34	9F20-281400	1号后桥制动管	1	
35	9F29-281100	进气硬管	1	
36	GB/T97.1	垫圈 8	1	
37	GB/T5783	螺栓 M10×30	2	
38	GB/T5783	螺栓 M12×25	1	
39	GB/T5783	螺栓 M12×30	4	
40	GB/T5783	螺栓 M6×30	8	
41	GB/T5783	螺栓 M8×20	2	
42	GB/T93	垫圈 10	4	
43	GB/T93	垫圈 12	3	
44	GB/T93	垫圈 14	12	
45	GB/T93	垫圈 6	2	
46	GB/T93	垫圈 8	2	
			6	

行车制动系统 Тормозная система пробег

序号 №	代号 условное название	名称 наименование	数量 количество	备注 примечание
47	GB/T97.1	垫圈 10	1	
48	GB/T97.1	垫圈 12	4	
49	GB/T97.1	垫圈 14	6	
51	GB/T5783	螺栓 M14×30	6	
52	GB1235-76	O 形圈 18×2.4	4	
53	9F20-282800	管夹	1	
54	9F29-282900	管夹	1	
55	GB/T5783	螺栓 M10×20	2	
56	GB/T5783	螺栓 M8×30	2	

图 61 驻车制动系统 Тормозная система застоя машины



## 驻车制动系统 Тормозная система застоя машины

序号 №	代号 условное название	名称 наименование	数量 количество	备注 примечание
1	9F20-280001	密封垫 Уплотняющая прокладка	4	
2	9F20-280007	铰接螺栓 Шарнирный болт	2	
3	9F20-290001	弯管接头 Шарнир изгибающей трубы	1	
4	9F20-290002	弯管接头 Шарнир изгибающей трубы	1	
5	9F20-290200	手制动阀 QZ50-3526002 Ручной тормозной клапан QZ50-3526002	1	
6	9F29-290100	气室支座 Опора воздушного кабинета	1	
7	9F29-290200	制动气室 DZ50B-3507002 Тормозный воздушный кабинет DZ50B-3507002	1	
8	9F29-290300	手控阀软管 Шланг-клапан ручного управления	2	
9	GB/T93	垫圈 20 Шайба 20	2	
10	GB/T5783	螺栓 20×45 Болт 20×45	2	

## 车轮 Колесо

序号 №	代号 условное название	名称 наименование	数量 количество	备注 примечание
1	9F20-342000	宽基工程机械轮胎(L-3)		
2	9F29-341000	三件式轮辋	4	
3		外胎	4	
4		内胎	4	
5		垫带	4	
6		轮辋体合件	4	
7		挡座圈	4	
8		锁圈	4	
		宽基工程机械轮胎(L-3) Шина строительного механизма широкой основы (L-3)		
		三件式轮辋 Ступица трёх члена		
		外胎 Внешняя шина		
		内胎 Внутренняя шина		
		垫带 Вкладыш		
		轮辋体合件 Комбинированные детали предмет-ступицы		
		挡座圈 Отбойное седельное кольцо		
		锁圈 Кольцо замка		

图 62-1 护罩总成(一) Сбор защитного кожуха ( I )

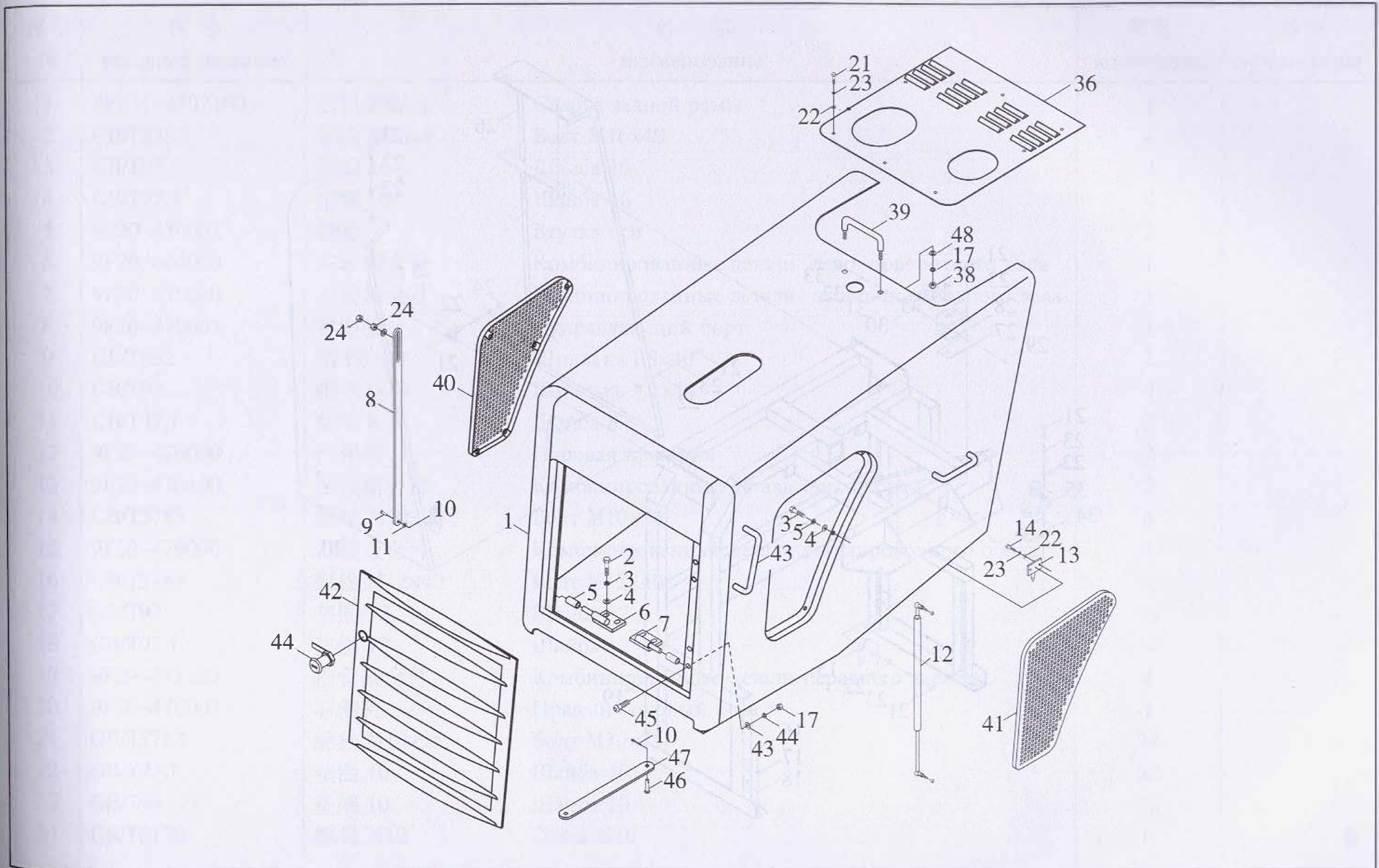
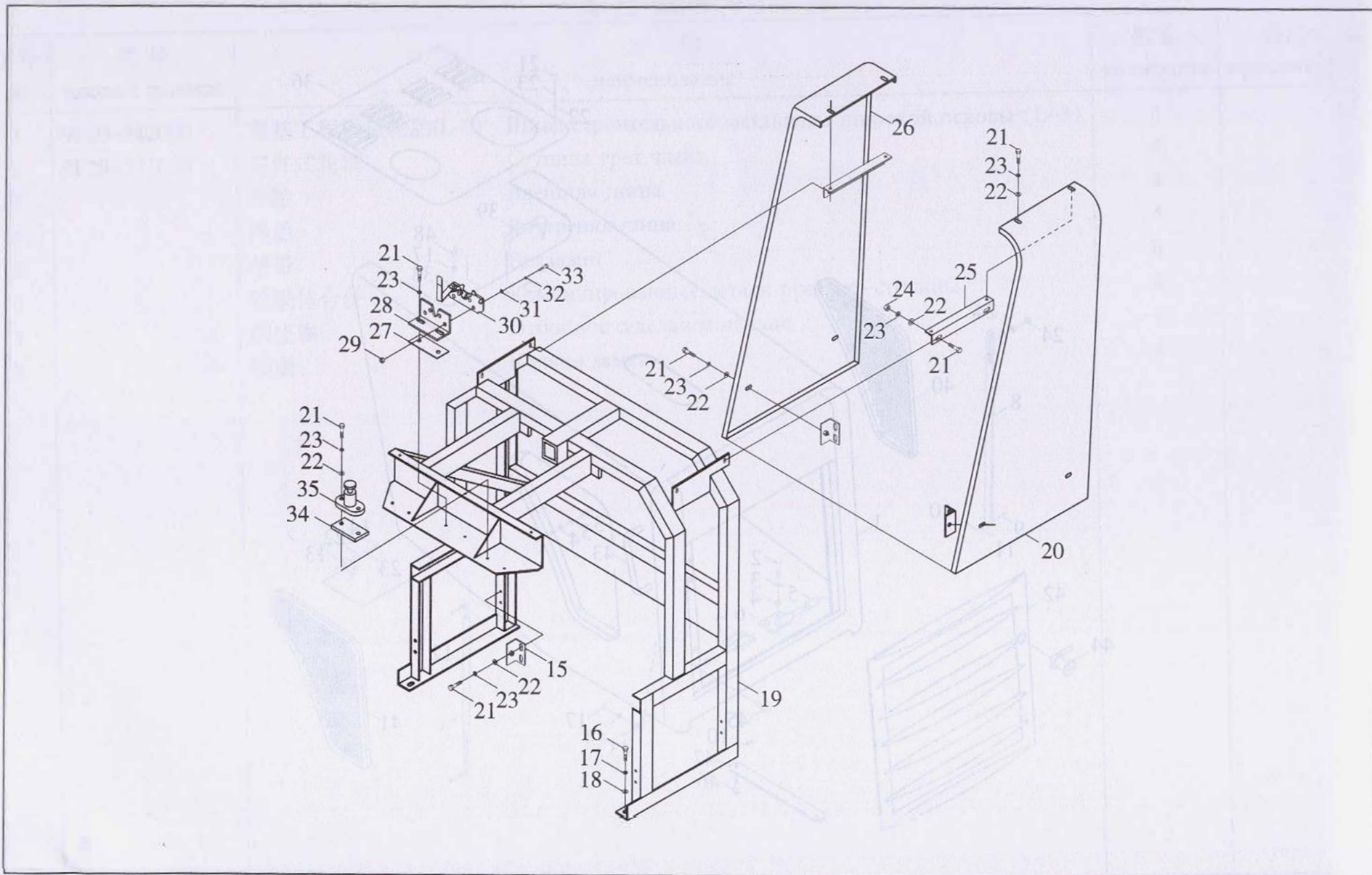


图 62-2 护罩总成(二) Сбор защитного кожуха ( II )



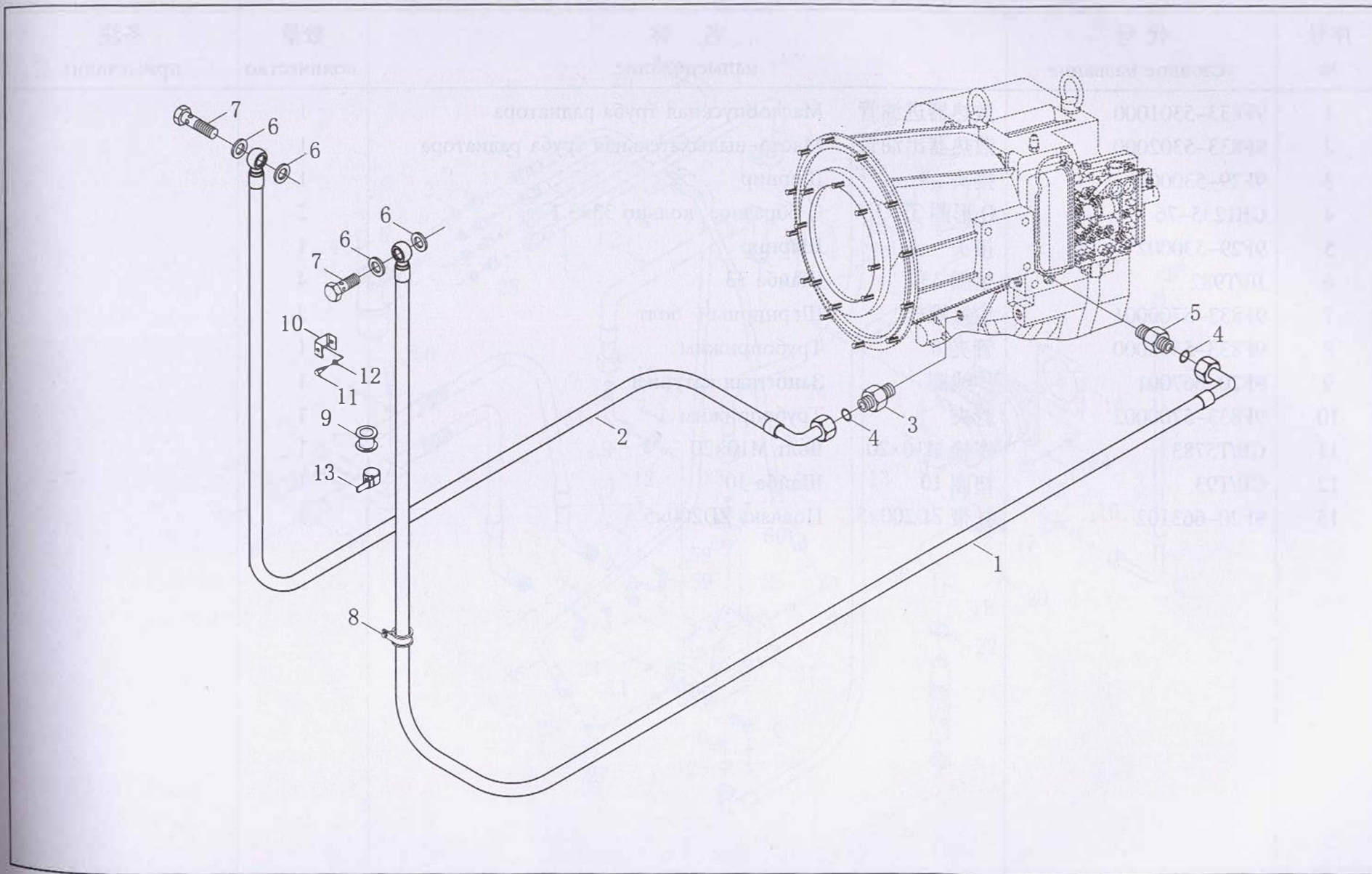
## 护罩总成 Сбор защитного кожуха

序号 №	代号 условное название	名称 наименование		数量 количество	备注 примечание
1	9F831-4702100	后机罩焊合	Сварка задней рамы	1	
2	GB/T5783	螺栓 M16×40	Болт M16×40	4	
3	GB/T93	垫圈 16	Шайба 16	4	
4	GB/T97.1	垫圈 16	Шайба 16	4	
5	9F20-470002	轴套	Втулка оси	2	
6	9F20-474000	左转轴合件	Комбинированные детали лево-поворотного вала	1	
7	9F20-475000	右转轴合件	Комбинированные детали право-поворотного вала	1	
8	9F20-470001	导向板	Направляющий борт	1	
9	GB/T882	销 B8×40	Шпилька B8×40	2	
10	GB/T91	销 3.2×14	Шпилька 3.2×14	4	
11	GB/T97.1	垫圈 8	Шайба 8	2	
12	9F20-476000	汽弹簧	Паровая прожина	2	
13	9F20-470100	定位销合件	Комбинированные детали фиксатора	2	
14	GB/T5783	螺栓 M10×20	Болт M10×20	4	
15	9F20-479000	调整板合件	Комбинированные детали регулировочного борта	4	
16	GB/T5783	螺栓 M12×40	Болт M12×40	4	
17	GB/T93	垫圈 12	Шайба 12	14	
18	GB/T97.1	垫圈 12	Шайба 12	10	
19	9F29-471100	前骨架合件	Комбинированные детали переднего скелета	1	
20	9F20-470007	右侧板	Правый боковой борт	1	
21	GB/T5783	螺栓 M10×25	Болт M10×25	22	
22	GB/T97.1	垫圈 10	Шайба 10	22	
23	GB/T93	垫圈 10	Шайба 10	26	
24	GB/T6170	螺母 M10	Гайка M10	6	

## 护罩总成 Сбор защитного кожуха

序号 №	代号 условное название	名称 наименование	数量 количество	备注 примечание
25	9F20-478000	调整板合件	2	
26	9F20-470006	左侧板	1	
27	9F20-470009	调整垫	按需	по требованию
28	9F20-470008	锁座	1	
29	GB/T6170	螺母 M6	4	
30	9F20-473000	机罩锁	1	
31	GB/T97.1	垫圈 6	8	
32	GB/T93	垫圈 6	8	
33	GB/T5783	螺栓 M6×40	8	
34	9F20-470010	调整垫	按需	по требованию
35	9F20-477000	弹簧机构	2	
36	9F29-470001	上盖板	1	
38	GB/T6170	螺母 M12	10	
39	9F20-472700	前把手	3	
40	9F831-4702700	右风窗总成	1	
41	9F831-4702800	左风窗总成	1	
42	9F20-472500	后风窗总成	1	
43	9F20-472600	后把手	2	
44	9F20-472200	后风窗锁总成	1	
45	GB/T818	十字槽盘头螺钉 M6×16	4	
46	GB/T882	销 B8×16	2	
47	9F20-472001	后风窗限位连杆	1	
48	GB/T96.1	垫圈 12	4	

图 63 传动油路 Приводная масляная линия



ние

## 传动油路 Приводная масляная линия

序号 №	代号 условное название	名称 наименование	数量 количество	备注 примечание
1	9F833-5301000	散热器进油管 МаслоВпускная труба радиатора	1	
2	9F833-5302000	散热器出油管 Масло-выдыхательная труба радиатора	1	
3	9F29-530001	接头 Шарнир	1	
4	GB1235-76	O 形圈 33×3.1 O образное кольцо 33×3.1	2	
5	9F29-530002	接头 Шарнир	1	
6	JB/T982	垫圈 33 Шайба 33	4	
7	9F833-5700001	铰接螺栓 Шарнирный болт	2	
8	9F833-5303000	管夹 Трубоприжим	1	
9	9F20-667001	护线圈 Защитная катушка	1	
10	9F833-5700002	管夹 Трубоприжим	1	
11	GB/T5783	螺栓 M10×20 Болт M10×20	1	
12	GB/T93	垫圈 10 Шайба 10	1	
13	9F20-663102	扎带 ZD200×5 Повязка ZD200×5	1	

图 64-1 转向液压系统(一) Поворотная гидронасосная система ( I )

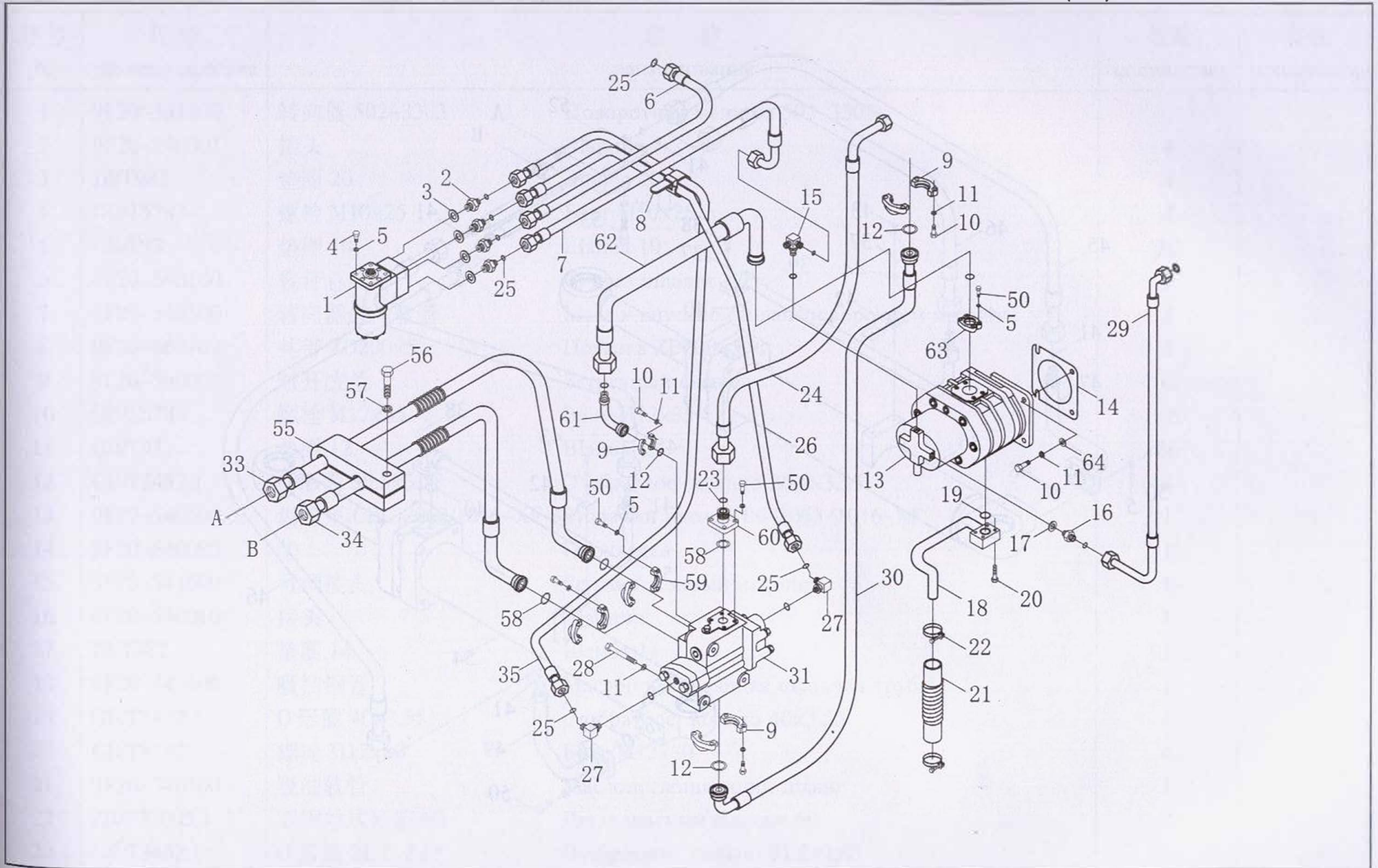
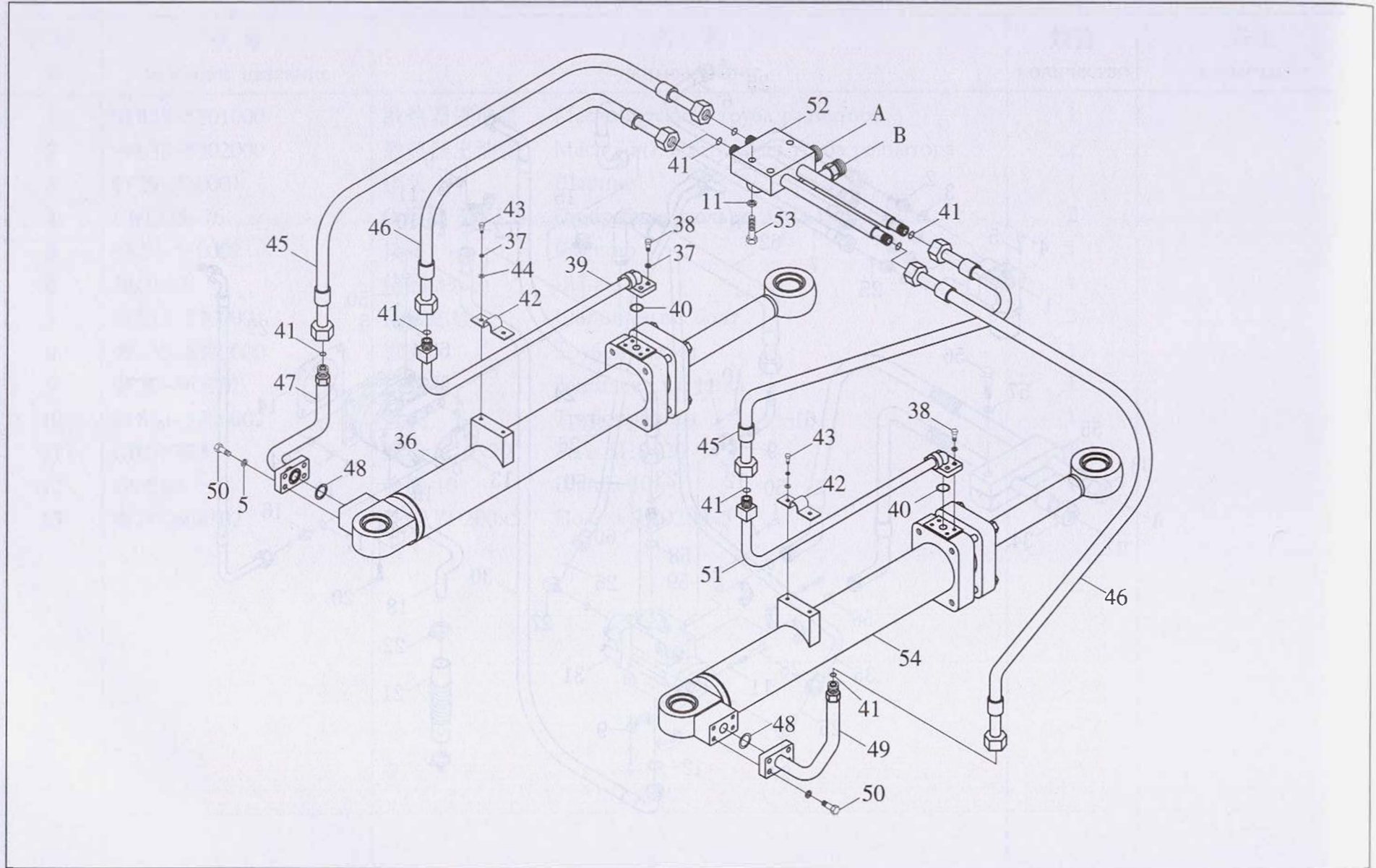


图 64-2 转向液压系统(二) Поворотная гидронасосная система ( II )



## 转向液压系统 Поворотная гидронасосная система

序号 №	代号 условное название	名称 наименование		数量 количество	备注 примечание
1	9F20-541900	转向器 502-3303	Поворотная машина 502-3303	1	
2	9F20-540001	接头	Шарнир	4	
3	JB/T982	垫圈 20	Шайба 20	4	
4	GB/T5783	螺栓 M10×25	Болт M10×25	4	
5	GB/T93	垫圈 10	Шайба 10	30	
6	9F20-540100	软管总成	Синтез шланга	1	
7	9F29-540300	转向器进油软管	Масло-впускной шланг поворотной машины	1	
8	9F20-663102	扎带 ZD200×5	Повязка ZD200×5	1	
9	9F20-590002	对开法兰	Встречный фланец	6	
10	GB/T5783	螺栓 M12×35	Болт M12×35	16	
11	GB/T93	垫圈 12	Шайба 12	26	
12	GB/T3452.1	O 形圈 36.5×3.55	O образное кольцо 36.5×3.55	4	
13	9F29-540500	齿轮泵 CBGj2063/1016-XF	Зубчатый насос CBGj2063/1016-XF	1	
14	9F20-540005	垫	Прокладка	1	
15	9F20-541500	可调接头	Регулировочный шарнир	1	
16	9F20-540010	接头	Шарнир	1	
17	JB/T982	垫圈 14	Шайба 14	1	
18	9F29-540600	吸油钢管	Маслопоглощающая стальная труба	1	
19	GB/T3452.1	O 形圈 40×3.55	O образное кольцо 40×3.55	1	
20	GB/T5782	螺栓 M12×80	Болт M12×80	4	
21	9F20-540500	吸油软管	Маслопоглощающий шланг	1	
22	ZB/T32005.1-8	双钢丝式环箍 60	Двухканатный бандаж 60	2	
23	GB/T3452.1	O 形圈 21.2×2.65	O образное кольцо 21.2×2.65	5	

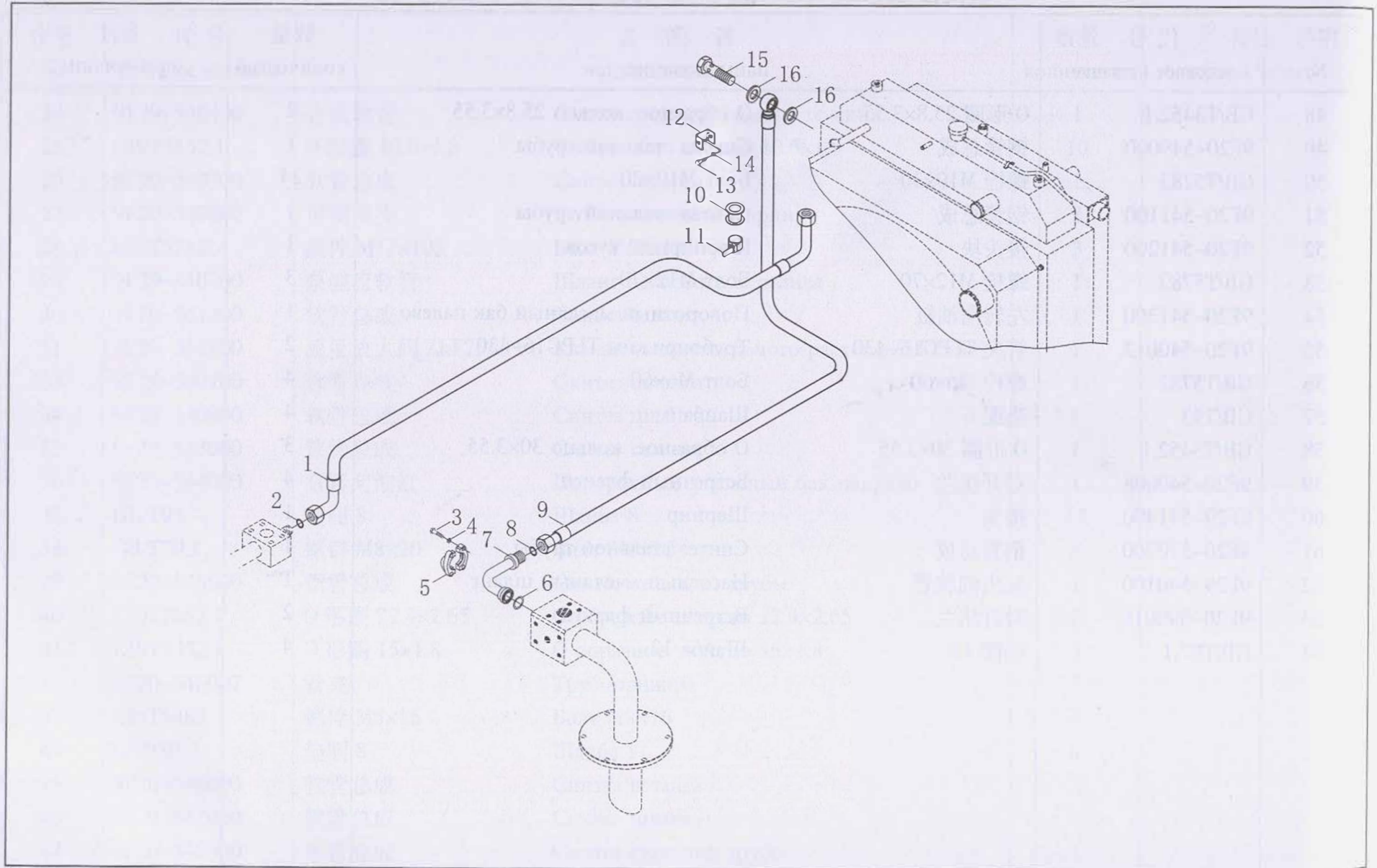
## 转向液压系统 Поворотная гидронасосная система

序号 №	代号 условное название	名称 наименование	数量 количество	备注 примечание
24	9F29-540400	合流软管	1	
25	GB/T3452.1	O 形圈 10.6×1.8	10	
26	9F20-540700	软管总成	1	
27	9F20-540800	可调接头	2	
28	GB/T5782	螺栓 M12×105	3	
29	9F29-540200	泵溢流软管	1	
30	9F20-541000	软管总成	1	
31	9F20-541800	流量放大阀 ZLF25A11	1	
33	9F29-540700	软管总成	1	
34	9F29-540800	软管总成	1	
35	9F20-543000	软管总成	1	
36	9F20-544000	右转向油缸	1	
37	GB/T93	垫圈 8	12	
38	GB/T70.1	螺钉 M8×20	8	
39	9F20-545000	钢管总成	1	
40	GB/T3452.1	O 形圈 22.4×2.65	2	
41	GB/T3452.1	O 形圈 15×1.8	8	
42	9F20-540007	管夹	2	
43	GB/T5783	螺栓 M8×16	4	
44	GB/T97.1	垫圈 8	4	
45	9F20-546000	软管总成	2	
46	9F20-547000	软管总成	2	
47	9F20-548000	钢管总成	1	

## 转向液压系统 Поворотная гидронасосная система

序号 №	代号 условное название	名称 наименование		数量 количество	备注 примечание
48	GB/T3452.1	O 形圈 25.8×3.55	O образное кольцо 25.8×3.55	2	
49	9F20-549000	钢管总成	Синтез стальной трубы	1	
50	GB/T5783	螺栓 M10×30	Болт M10×30	24	
51	9F20-541100	钢管总成	Синтез стальной трубы	1	
52	9F20-541200	接头块	Шарнирный кусок	1	
53	GB/T5782	螺栓 M12×70	Болт M12×70	3	
54	9F20-541300	左转向油缸	Поворотный масляный бак налево	1	
55	9F20-540012	管夹 TLPG16-430	Трубоприжим TLPG16-430	2	
56	GB/T5782	螺栓 M6×60	Болт M6×60	4	
57	GB/T93	垫圈 6	Шайба 6	4	
58	GB/T3452.1	O 形圈 30×3.55	O образное кольцо 30×3.55	3	
59	9F20-540008	对开法兰	Встречный фланец	4	
60	9F29-541400	接头	Шарнир	1	
61	9F20-570200	钢管总成	Синтез стальной трубы	1	
62	9F29-540100	泵出油软管	Насосный масляный шланг	1	
63	9F20-590016	对开法兰	Встречный фланец	2	
64	GB/T97.1	垫圈 12	Шайба 12	4	

图 65 液压油散热系统 Гидронасосная масляная тепло-отводящая система



## 液压油散热系统 Гидронасосная масляная тепло-отводящая система

序号 №	代号 условное название	名称 наименование		数量 количество	备注 примечание
1	9F833-5701000	油散进油软管	Масловпускный шланг масляного тепловыделения	1	
2	GB/T3452.1	O形圈 21.2×1.8	O образное кольцо 21.2×1.8	3	
3	GB/T5783	螺栓 M12×35	Болт M12×35	4	
4	GB/T93	垫圈 12	Шайба 12	4	
5	9F20-590002	对开法兰	Встречный фланец	1	
6	GB/T3452.1	O形圈 36.5×3.55	O образное кольцо 36.5×3.55	1	
7	9F20-570200	钢管总成	Синтез стальной трубы	1	
8	GB/T3452.1	O形圈 21.2×2.65	O образное кольцо 21.2×2.65	1	
9	9F833-5703000	油散回油软管	Масловозвратный шланг масляного тепловыделения	1	
10	9F20-667001	护线圈	Защитная катушка	1	
11	9F20-663102	扎带 ZD200×5	Повязка ZD200×5	1	
12	9F833-5700002	管夹	Трубоприжим	1	
13	GB/T5783	螺栓 M10×20	Болт M10×20	1	
14	GB/T93	垫圈 10	Шайба 10	1	
15	9F833-5700001	铰接螺栓	Шарнирный болт	1	
16	JB/T982	垫圈 33	Шайба 33	2	

图 66-1 工作装置液压系统(一) Гидравлическая система рабочего аппарата ( I )

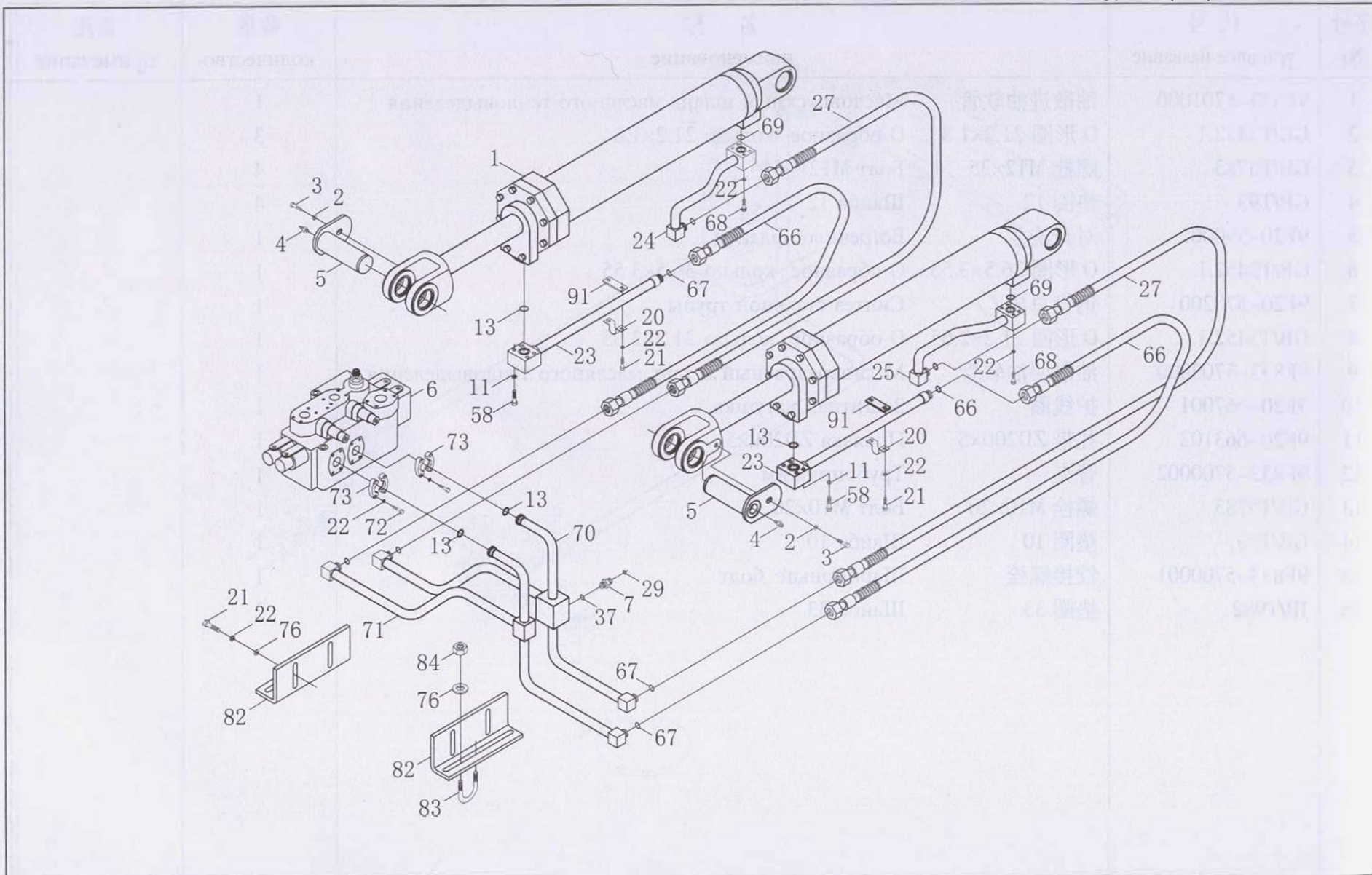


图 66-2 工作装置液压系统(二) Гидравлическая система рабочего аппарата ( II )

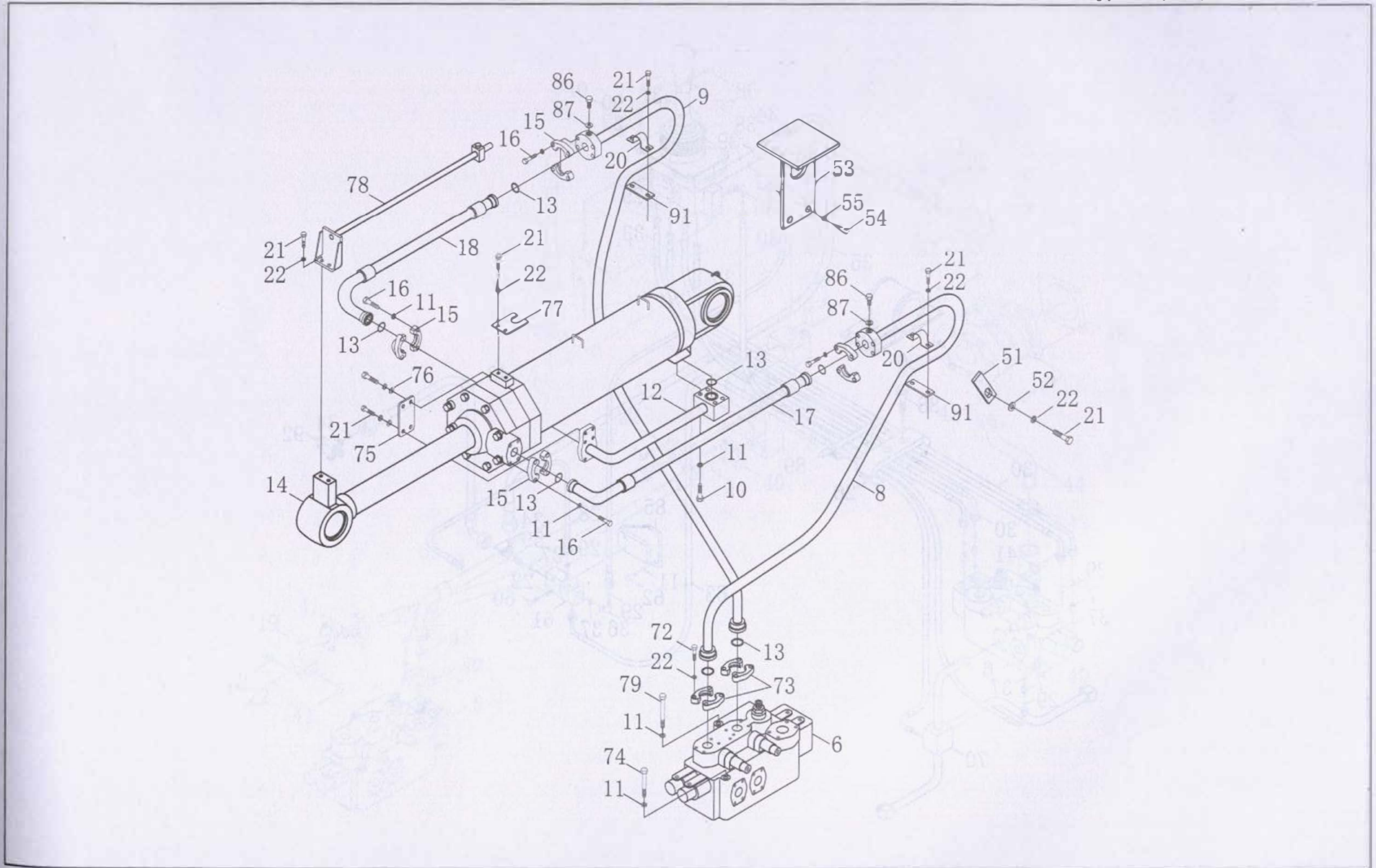


图 66-3 工作装置液压系统(三) Гидравлическая система рабочего аппарата ( III )

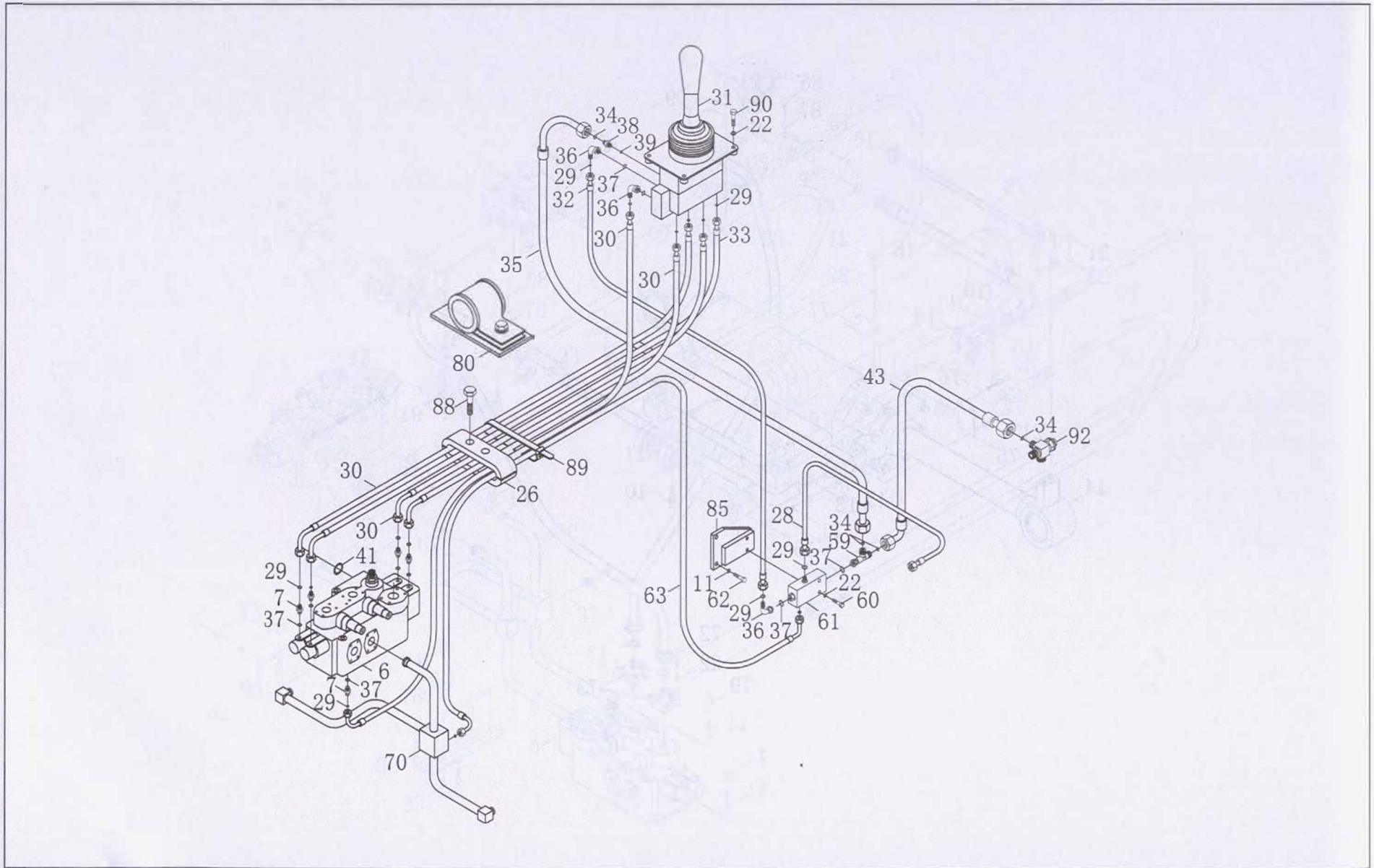
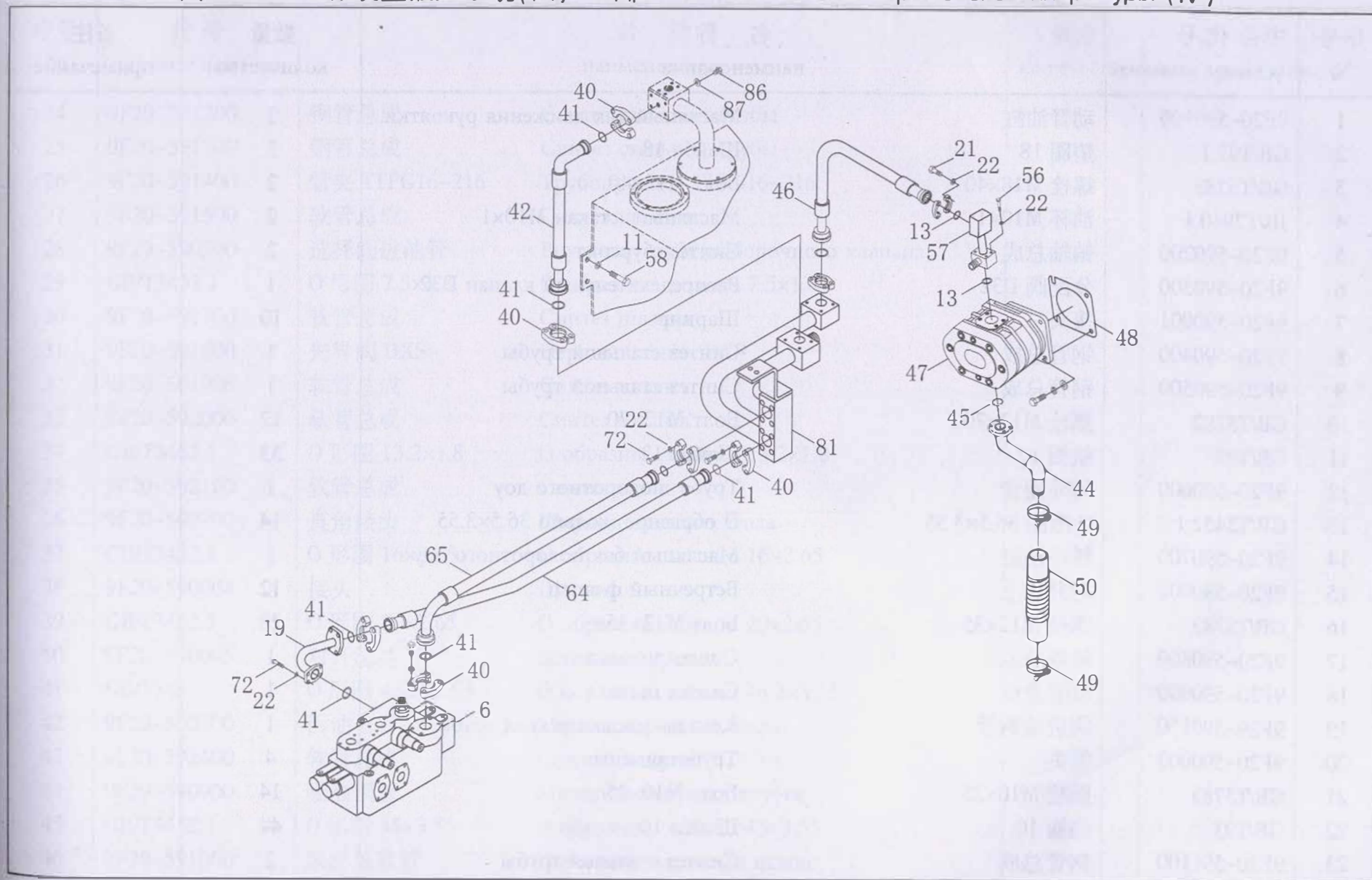


图 66-4 工作装置液压系统(四) Гидравлическая система рабочего аппарата (IV)



## 工作装置液压系统 Гидравлическая система рабочего аппарата

序号 №	代号 условное название	名称 наименование	数量 количество	备注 примечание
1	9F20-590100	动臂油缸	2	
2	GB/T97.1	垫圈 18	2	
3	GB/T5783	螺栓 M18×40	2	
4	JB/T7940.1	油杯 M10×1	2	
5	9F20-590200	销轴总成	2	
6	9F20-590300	分配阀 D32	1	
7	9F20-590001	接头	10	
8	9F20-590400	钢管总成	1	
9	9F20-590500	钢管总成	1	
10	GB/T5782	螺栓 M12×70	12	
11	GB/T93	垫圈 12	53	
12	9F20-590600	转斗硬管	1	
13	GB/T3452.1	O 形圈 36.5×3.55	14	
14	9F20-590700	转斗油缸	1	
15	9F20-590002	对开法兰	12	
16	GB/T5783	螺栓 M12×35	28	
17	9F20-590800	软管总成	1	
18	9F20-590900	软管总成	1	
19	9F29-590100	阀进油钢管	1	
20	9F20-590003	管夹	4	
21	GB/T5783	螺栓 M10×25	14	
22	GB/T93	垫圈 10	44	
23	9F20-591100	钢管总成	2	

## 工作装置液压系统 Гидравлическая система рабочего аппарата

序号 №	代号 условное название	名称 наименование	数量 количество	备注 примечание
24	9F20-591200	钢管总成 Синтез стальной трубы	1	
25	9F20-591300	钢管总成 Синтез стальной трубы	1	
26	9F20-591400	管夹 TTPG16-216 Трубоприжим TTPG16-216	4	
27	9F20-591500	软管总成 Синтез шланга	2	
28	9F29-590500	选择阀进油管 Впускная труба выборочного клапана	1	
29	GB/T3452.1	O 形圈 7.5×1.8 O образное кольцо 7.5×1.8	14	
30	9F20-591700	软管总成 Синтез шланга	3	
31	9F20-591800	先导阀 DXS Первый клапан DXS	1	
32	9F20-591900	软管总成 Синтез шланга	1	
33	9F20-592000	软管总成 Синтез шланга	2	
34	GB/T3452.1	O 形圈 13.2×1.8 O образное кольцо 13.2×1.8	4	
35	9F20-592100	软管总成 Синтез шланга	1	
36	9F20-592200	直角接头 Шарнир прямого угла	3	
37	GB/T3452.1	O 形圈 16×2.65 O образное кольцо 16×2.65	14	
38	9F20-590004	接头 Шарнир	1	
39	GB/T3452.1	O 形圈 20×2.65 O образное кольцо 20×2.65	1	
40	9F20-590005	对开法兰 Встречный фланец	10	
41	GB/T3452.1	O 形圈 46.2×3.55 O образное кольцо 46.2×3.55	6	
42	9F29-590700	回油软管 Масловозвратный шланг	1	
43	9F20-592400	软管总成 Синтез шланга	1	
44	9F29-590900	吸油钢管 Масляная стальная трубка	1	
45	GB/T3452.1	O 形圈 45×3.55 O образное кольцо 45×3.55	1	
46	9F29-591000	泵出油软管 Насосный масляный шланг	1	

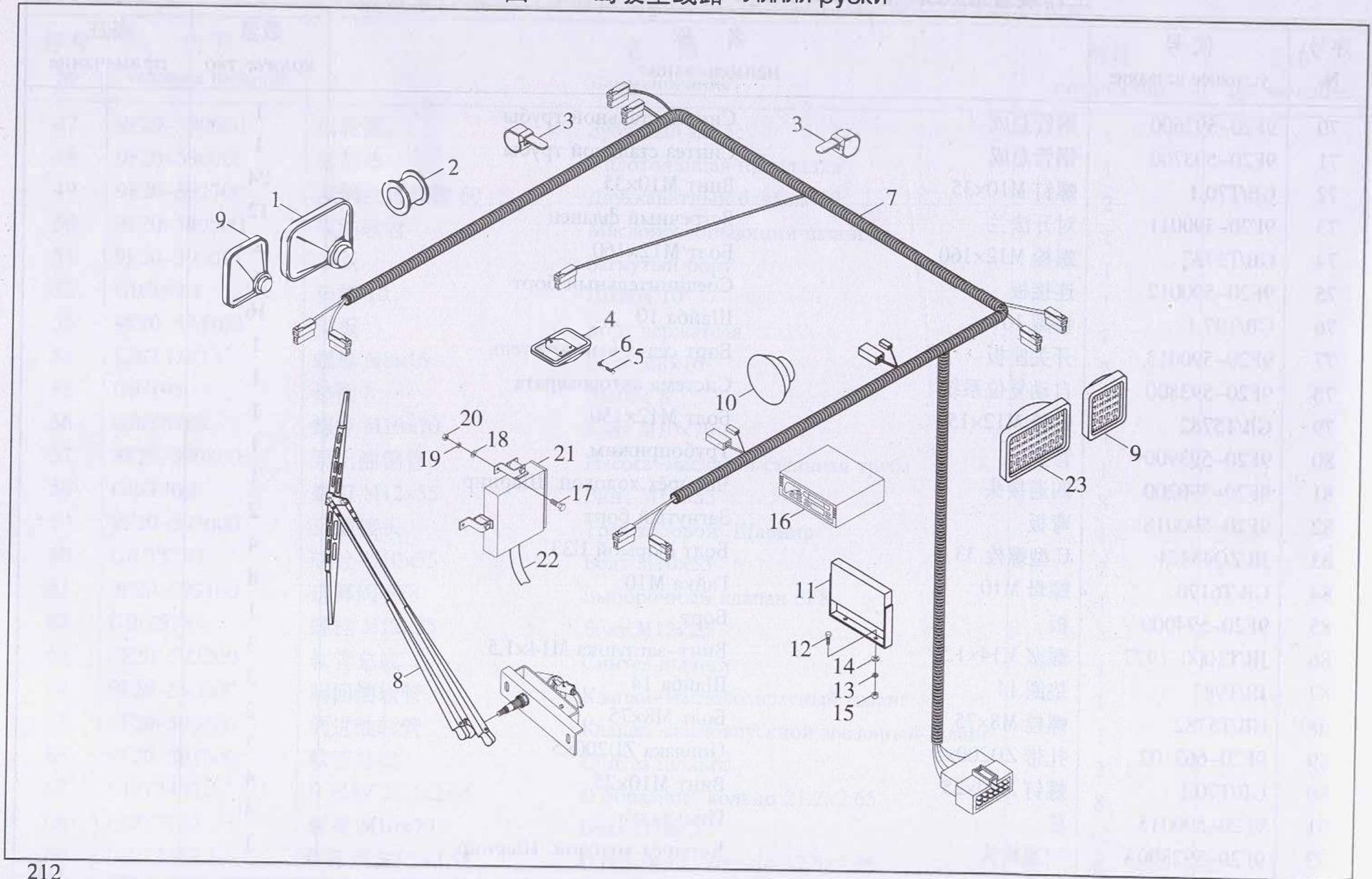
## 工作装置液压系统 Гидравлическая система рабочего аппарата

序号 №	代号 условное название	名称 наименование	数量 количество	备注 примечание
47	9F29-590600	齿轮泵	1	
48	9F20-590006	密封垫	1	
49	9F20-592700	双钢丝式环箍 60	2	
50	9F20-540500	吸油软管	1	
51	9F20-590017	弯板	1	
52	GB/T97.1	垫圈 10	1	
53	9F20-594100	支板	1	
54	GB/T5783	螺栓 M8×16	2	
55	GB/T93	垫圈 8	2	
56	GB/T5783	螺栓 M10×70	4	
57	9F29-590800	泵出油钢管	1	
58	GB/T70.1	螺钉 M12×55	8	
59	9F20-593000	三通接头	1	
60	GB/T5783	螺栓 M10×55	2	
61	9F20-593100	选择阀 SF8	1	
62	GB/T5783	螺栓 M12×25	4	
63	9F20-593200	软管总成	1	
64	9F29-590300	阀回油软管	1	
65	9F29-590400	阀进油软管	1	
66	9F20-593500	软管总成	2	
67	GB/T3452.1	O 形圈 21.2×2.65	8	
68	GB/T5782	螺栓 M10×70	12	
69	GB/T3452.1	O 形圈 32.5×3.55	2	

## 工作装置液压系统 Гидравлическая система рабочего аппарата

序号 №	代号 условное название	名称 наименование	数量 количество	备注 примечание
70	9F20-593600	钢管总成	Синтез стальной трубы	1
71	9F20-593700	钢管总成	Синтез стальной трубы	1
72	GB/T70.1	螺钉 M10×35	Винт M10×35	24
73	9F20-590011	对开法兰	Встречный фланец	12
74	GB/T5782	螺栓 M12×160	Болт M12×160	2
75	9F20-590012	连接板	Соединительный борт	1
76	GB/T97.1	垫圈 10	Шайба 10	16
77	9F20-590013	开关座板	Борт седла выключатель	1
78	9F20-593800	自动复位系统	Система автовозврата	1
79	GB/T5782	螺栓 M12×150	Болт M12×150	1
80	9F20-593900	管夹	Трубоприжим	1
81	9F29-590200	四通接头	Четырёх ходовой Шарнир	1
82	9F20-590018	弯板	Загнутый борт	2
83	JB/ZQ43421	U型螺栓 33	Болт формой U33	4
84	GB/T6170	螺母 M10	Гайка M10	8
85	9F20-594000	板	Борт	1
86	JB/T1000-1977	螺塞 M14×1.5	Винт-заглушка M14×1.5	3
87	JB/T982	垫圈 14	Шайба 14	3
88	GB/T5782	螺栓 M8×75	Болт M8×75	2
89	9F20-663102	扎带 ZD200×5	Повязка ZD200×5	3
90	GB/T70.1	螺钉 M10×25	Винт M10×25	4
91	9F20-590015	垫	Прокладка	4
92	9F20-592800A	四通接头	Четырёх ходовой Шарнир	1

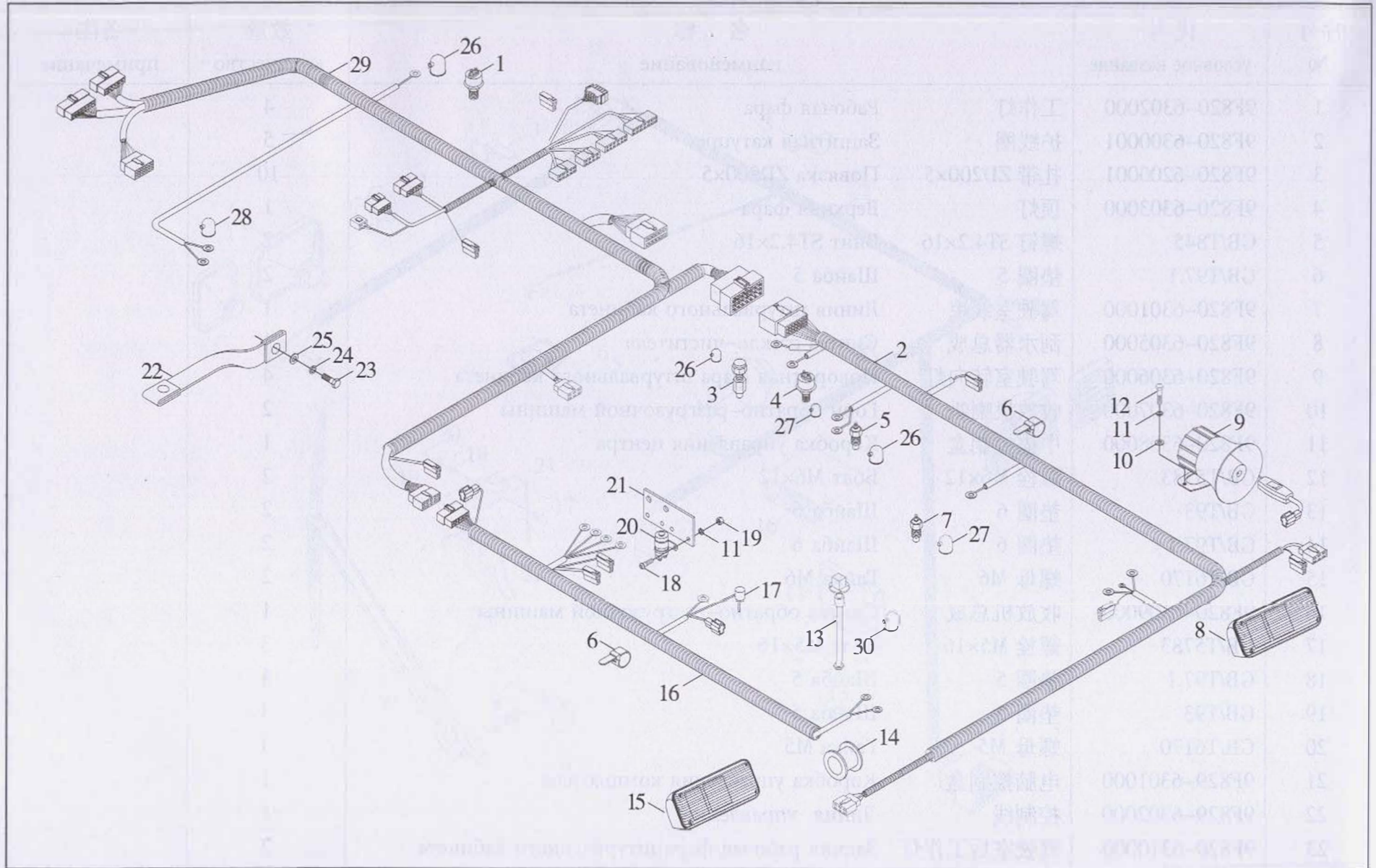
图 67 驾驶室线路 Линия рубки



## 驾驶室线路 Линия рубки

序号 №	代号 условное название	名称 наименование		数量 количество	备注 примечание
1	9F820-6302000	工作灯	Рабочая фара	4	
2	9F820-6300001	护线圈	Защитная катушка	5	
3	9F820-6200001	扎带 ZD200×5	Повязка ZD200×5	10	
4	9F820-6303000	顶灯	Верхняя фара	1	
5	GB/T845	螺钉 ST4.2×16	Винт ST4.2×16	2	
6	GB/T97.1	垫圈 5	Шайба 5	2	
7	9F820-6301000	驾驶室线束	Линия штурвального кабинета	1	
8	9F820-6305000	刮水器总成	Синтез стекло-чистителя	1	
9	9F820-6306000	驾驶室转向灯	Поворотная фара штурвального кабинета	4	
10	9F820-6307000	收放机喇叭	Горн обратно-разгрузочной машины	2	
11	9F820-6308000	中央控制盒	Коробка управления центра	1	
12	GB/T5783	螺栓 M6×12	Болт M6×12	2	
13	GB/T93	垫圈 6	Шайба 6	2	
14	GB/T97.1	垫圈 6	Шайба 6	2	
15	GB/T6170	螺母 M6	Гайка M6	2	
16	9F820-6309000	收放机总成	Синтез обратно-разгрузочной машины	1	
17	GB/T5783	螺栓 M5×16	Болт M5×16	3	
18	GB/T97.1	垫圈 5	Шайба 5	3	
19	GB/T93	垫圈 5	Шайба 5	3	
20	GB/T6170	螺母 M5	Гайка M5	3	
21	9F829-6301000	电脑控制盒	Коробка управления компьютера	1	
22	9F829-6302000	控制线	Линия управления	1	
23	9F820-6310000	驾驶室后工作灯	Задняя рабочая фара штурвального кабинета	2	

图 68 后机架线路 Линия заднего клетки



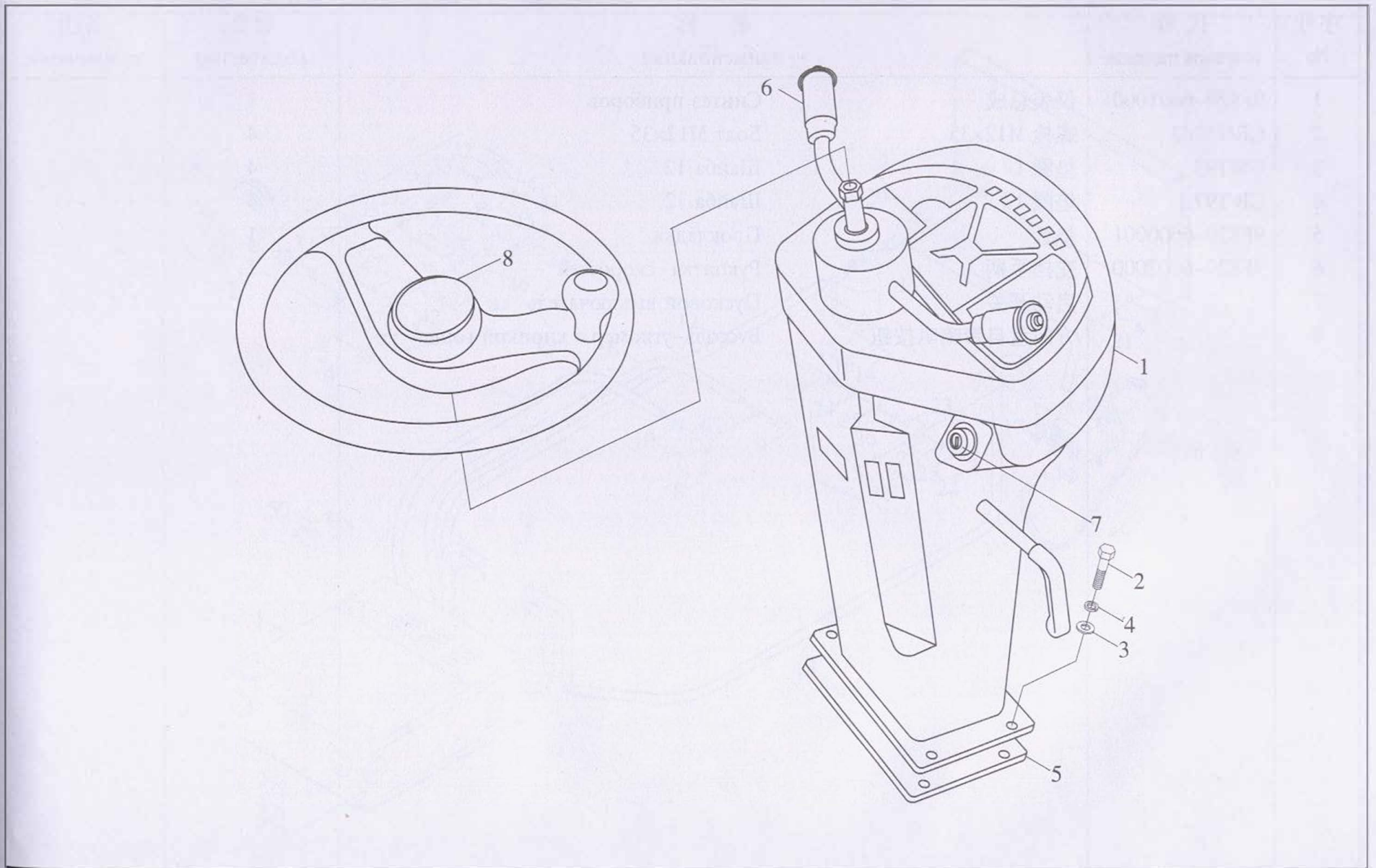
## 后机架线路 Линия заднего клетки

序号 №	代号 условное название	名称 наименование		数量 количество	备注 примечание
1	9F820-6406000	气压传感器	Барический трансдюсер	1	
2	9F829-6401000	右后车架线束	Линия задней правой рамы	1	
3	9F820-6408000	变速箱油压传感器	Нефтеволический трансдюсер коробки скоростей	1	
4	9F829-6404000	变矩器油温传感器	Нефтетемпературный трансдюсер изгибающего момента	1	
5	9F820-6410000	发动机油压传感器	Нефтеволический трансдюсер двигателя	1	
6	9F820-6200001	扎带 ZD200×5	Повязка ZD200×5	50	
7	9F820-6411000	发动机水温传感器	Водотемпературный трансдюсер двигателя	1	
8	9F820-6404000	右后组合灯总成	Синтез комбинации правой задней передней фары	1	
9	9F820-6412000	倒车报警器	Машина сообщения в милицию	1	
10	GB/T97.1	垫圈 6	Шайба 6	2	
11	GB/T93	垫圈 6	Шайба 6	6	
12	GB/T5783	螺栓 M6×20	Болт M6×20	2	
13	9F820-6413000	液位传感器	Водоволический трансдюсер	1	
14	9F820-6400001	护线圈	Защитная катушка	2	
15	9F820-6405000	左后组合灯总成	Синтез комбинация левой, задней, передней фары	1	
16	9F829-6402000	左后车架线束	Линия задней правой тележки	1	
17	9F613-6402000	熄火电磁铁	Тушильное электромагнитное железо	1	
18	GB/T818	螺钉 M6×14	Винт M6×14	4	
19	GB/T6170	螺母 M6	Гайка M6	4	
20	9F820-6415000	起动继电器	Пусковое реле	2	
21	9F835-6400001	继电器固定板	Борт скрепления пускового реле	1	
22	9F820-6416000	发动机搭铁线	Линия-масса двигателя	1	
23	GB/T5783	螺栓 M10×20	Болт M10×20	2	

## 后机架线路 Линия заднего клетки

序号 №	代号 условное название	名称 наименование	数量 количество	备注 примечание
24	GB/T93	垫圈 10 Шайба 10	2	
25	GB/T97.1	垫圈 10 Шайба 10	2	
26	9F820-6400004	护套 Защитная рубашка	3	
27	9F820-6400006	护套 Защитная рубашка	2	
28	9F820-6400007	护套 Защитная рубашка	1	
29	9F829-6403000	主线束 Главные линии	1	
30	9F820-6400008	护套 Защитная рубашка	1	

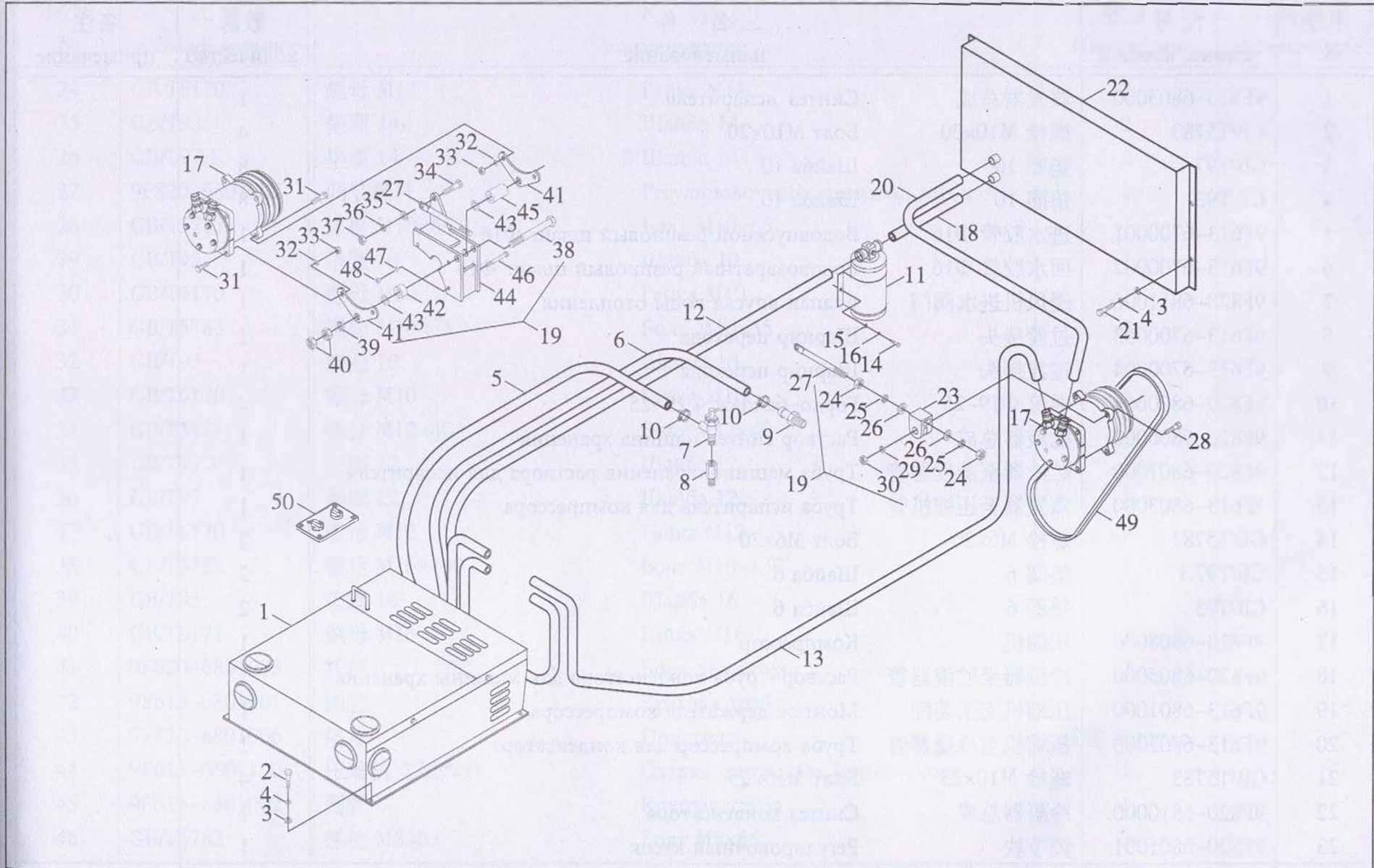
图 69 仪表安装总成 Сбор монтаж приборов



## 仪表安装总成 Сбор монтаж приборов

序号 №	代号 условное название	名称 наименование		数量 количество	备注 примечание
1	9F829-6601000	仪表总成	Синтез приборов	1	
2	GB/T5783	螺栓 M12×35	Болт M12×35	4	
3	GB/T93	垫圈 12	Шайба 12	4	
4	GB/T97.1	垫圈 12	Шайба 12	4	
5	9F820-6600001	垫板	Прокладка	1	
6	9F829-6602000	换挡手柄	Рукоятка скоростей	1	
7		启动开关	Пусковой выключатель		
8		方向盘自带喇叭按钮	Буссоль-угломер с кнопкой горна		

图 70 空调系统 Система кондиционера



## 空调系统 Система кондиционера

序号 №	代号 условное название	名称 наименование		数量 количество	备注 примечание
1	9F820-6803000	蒸发器总成	Синтез испарителя	1	
2	GB/T5783	螺栓 M10×20	Болт M10×20	4	
3	GB/T97.1	垫圈 10	Шайба 10	8	
4	GB/T93	垫圈 10	Шайба 10	8	
5	9F613-6700001	进水胶管 Φ16	Водовпускной резиновый шланг Φ16	1	
6	9F613-6700002	回水胶管 Φ16	Водовозвратный резиновый шланг Φ16	1	
7	9F820-6811000	暖风机进水阀门	Клапан впуска воды отопления	1	
8	9F613-6700003	过渡接头	Шарнир перехода	1	
9	9F613-6700004	过渡接头	Шарнир перехода	1	
10	9F820-6800004	喉箍 Φ19-25	Горло-бандаж Φ19-25	4	
11	9F820-6806000	贮液器总成	Раствор синтез машина хранения	1	
12	9F820-6807000	贮液器至蒸发器管	Труба машино-хранения раствора для испарителя	1	
13	9F613-6803000	蒸发器至压缩机管	Труба испаритель для компрессора	1	
14	GB/T5783	螺栓 M6×20	Болт M6×20	2	
15	GB/T97.1	垫圈 6	Шайба 6	2	
16	GB/T93	垫圈 6	Шайба 6	2	
17	9F820-6808000	压缩机	Компрессор	1	
18	9F820-6805000	冷凝器至贮液器管	Раствор-труба конденсатора для машины хранения	1	
19	9F613-6801000	压缩机支架装配	Монтаж держателя компрессора	1	
20	9F613-6802000	压缩机至冷凝器管	Труба компрессор для конденсатора	1	
21	GB/T5783	螺栓 M10×25	Болт M10×25	4	
22	9F820-6810000	冷凝器总成	Синтез конденсатора	1	
23	9F820-6801001	调节块	Регулировочный кусок	1	

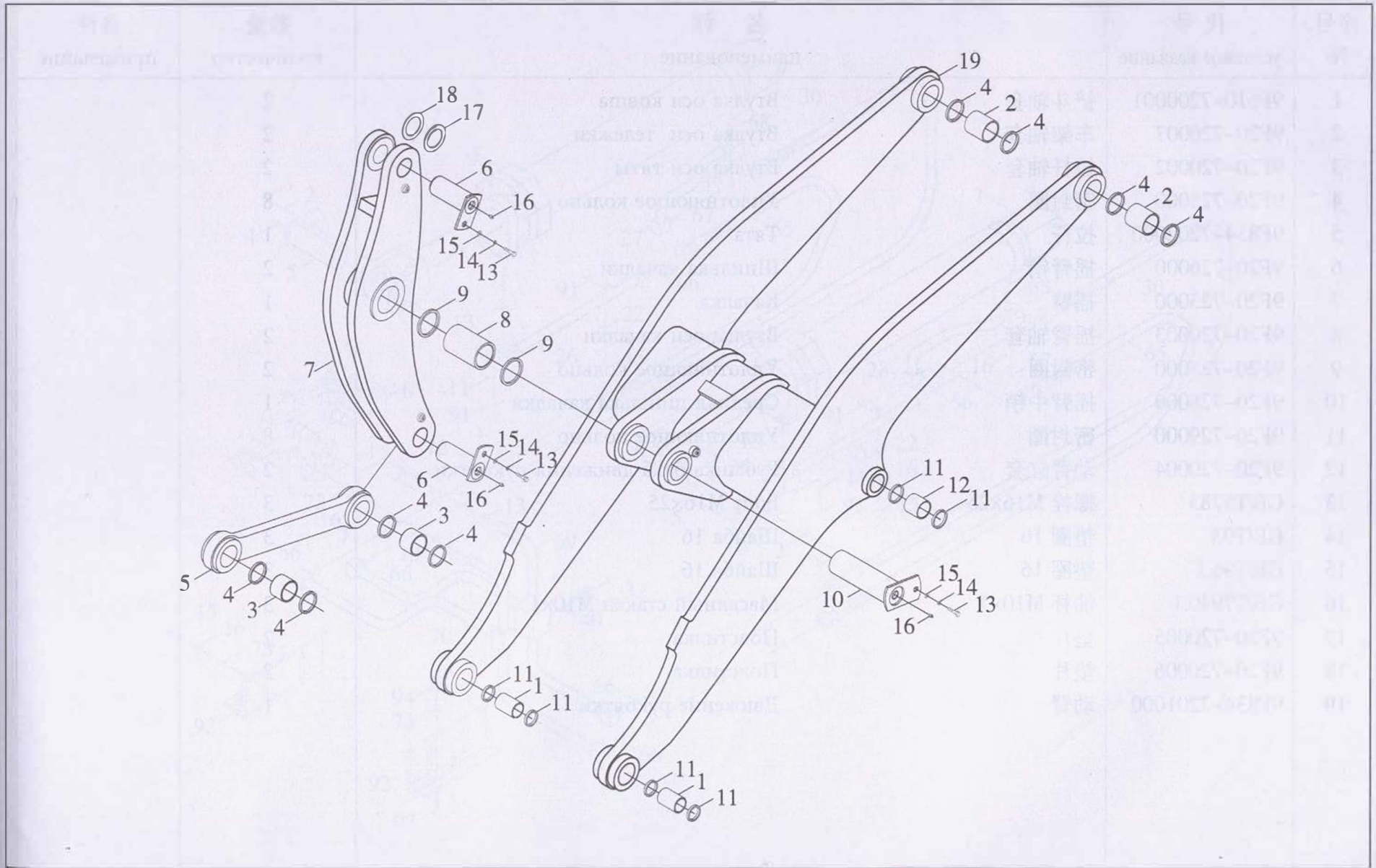
## 空调系统 Система кондиционера

序号 №	代号 условное название	名称 наименование		数量 количество	备注 примечание
24	GB/T6170	螺母 M14	Гайка M14	2	
25	GB/T93	垫圈 14	Шайба 14	2	
26	GB/T97.1	垫圈 14	Шайба 14	2	
27	9F820-6801002	调节螺杆	Регулировочный винтовой шток	1	
28	GB/T5783	螺栓 M10×65	Болт M10×65	1	
29	GB/T93	垫圈 10	Шайба 10	1	
30	GB/T6170	螺母 M10	Гайка M10	1	
31	GB/T5783	螺栓 M10×35	Болт M10×35	4	
32	GB/T93	垫圈 10	Шайба 10	4	
33	GB/T6170	螺母 M10	Гайка M10	4	
34	GB/T5783	螺栓 M12×40	Болт M12×40	1	
35	GB/T97.1	垫圈 12	Шайба 12	1	
36	GB/T93	垫圈 12	Шайба 12	1	
37	GB/T6170	螺母 M12	Гайка M12	1	
38	GB/T5782	螺栓 M16×130	Болт M16×130	1	
39	GB/T93	垫圈 16	Шайба 16	1	
40	GB/T6171	螺母 M16	Гайка M16	2	
41	9F820-6801003	托板	Борт держателя	2	
42	9F613-6801001	圆管	Круглая труба	1	
43	9F820-6801006	垫片	Подстилка	按需	Кнопка
44	9F613-6801100	压缩机支架焊合	Сварка-держатель компрессора	1	
45	9F613-6801002	圆管	Круглая труба	1	
46	GB/T5782	螺栓 M8×65	Болт M8×65	3	

**空调系统 Система кондиционера**

序号 №	代号 условное название	名称 наименование	数量 количество	备注 примечание
47	GB/T93	垫圈 8 Шайба 8	3	
48	GB/T6171	螺母 M8 Гайка M8	3	
49	9F613-6801003	冷气三角皮带 Клиноремень холодного воздуха	1	
50	9F820-6802000	空调控制面板 Щит управления кондиционера	1	

图 71 连杆机构 Механизм соединительного рычага



## 连杆机构 Механизм соединительного рычага

序号 №	代号 условное название	名称 наименование	数量 количество	备注 примечание
1	9F610-7200001	铲斗轴套		
2	9F20-720007	车架轴套	2	
3	9F20-720002	拉杆轴套	2	
4	9F20-725000	密封圈	2	
5	9F834-7202000	拉杆	8	
6	9F20-726000	摇臂销	1	
7	9F20-723000	摇臂	2	
8	9F20-720003	摇臂轴套	1	
9	9F20-727000	密封圈	2	
10	9F20-728000	摇臂中销	2	
11	9F20-729000	密封圈	1	
12	9F20-720004	动臂缸套	8	
13	GB/T5783	螺栓 M16×25	2	
14	GB/T93	垫圈 16	3	
15	GB/T96.1	垫圈 16	3	
16	GB/T7940.1	油杯 M10×1	3	
17	9F20-720005	垫片	3	
18	9F20-720006	垫片	2	
19	9F834-7201000	动臂	2	
		Втулка оси ковша		
		Втулка оси тележки		
		Втулка оси тяты		
		Уплотняющее кольцо		
		Тяга		
		Шпилька качалки		
		Качалка		
		Втулка оси качалки		
		Уплотняющее кольцо		
		Средняя шпилька качалки		
		Уплотняющее кольцо		
		Рубашка бака движения рукоятки		
		Болт M16×25		
		Шайба 16		
		Шайба 16		
		Масляный стакан M10×1		
		Подстилка		
		Подстилка		
		Движение рукоятки		

图 72-1 工作装置液压系统(一) Гидравлическая система рабочей аппаратуры ( I )

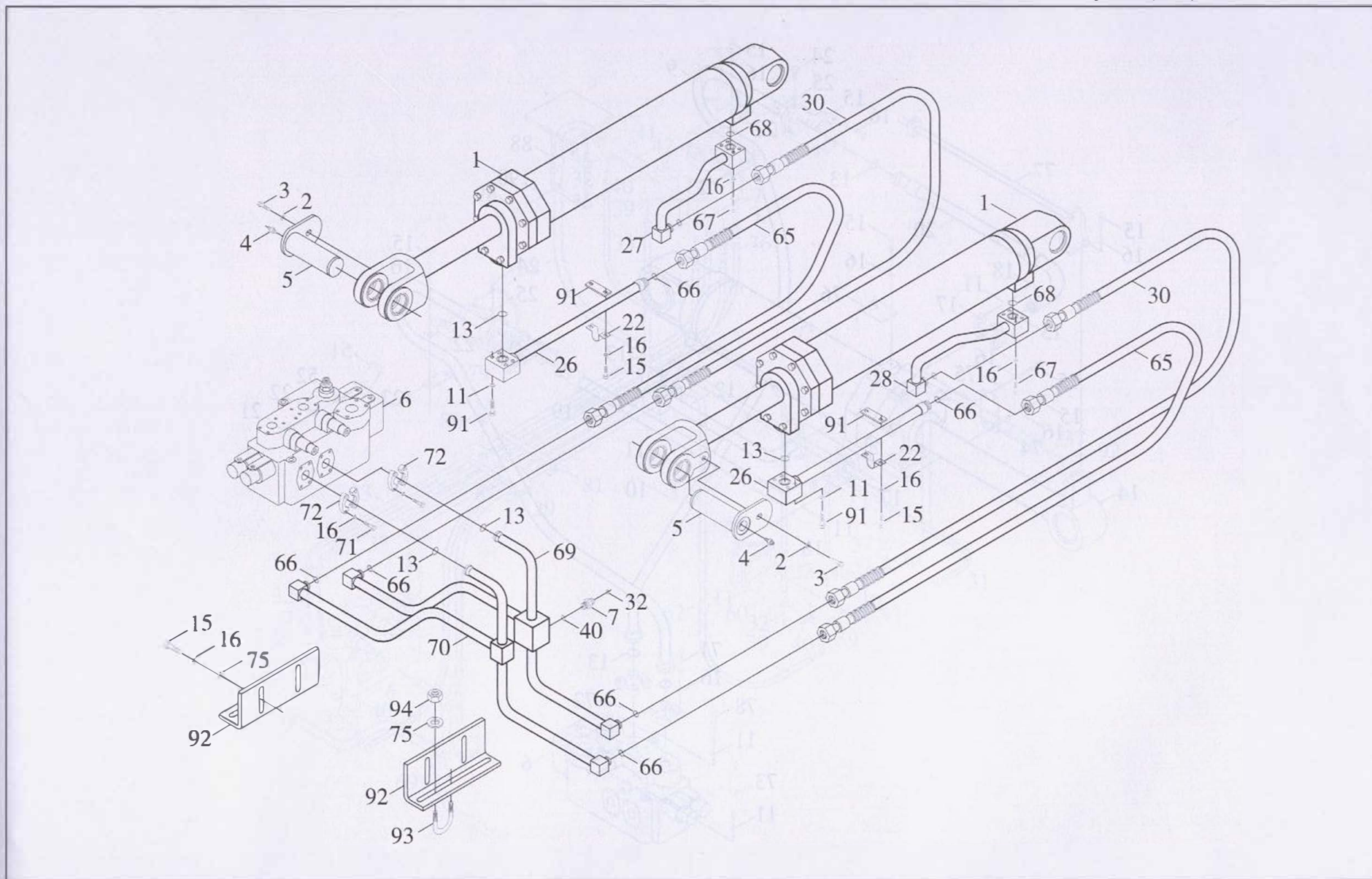


图 72-2 工作装置液压系统(二) Гидравлическая система рабочей аппаратуры ( II )

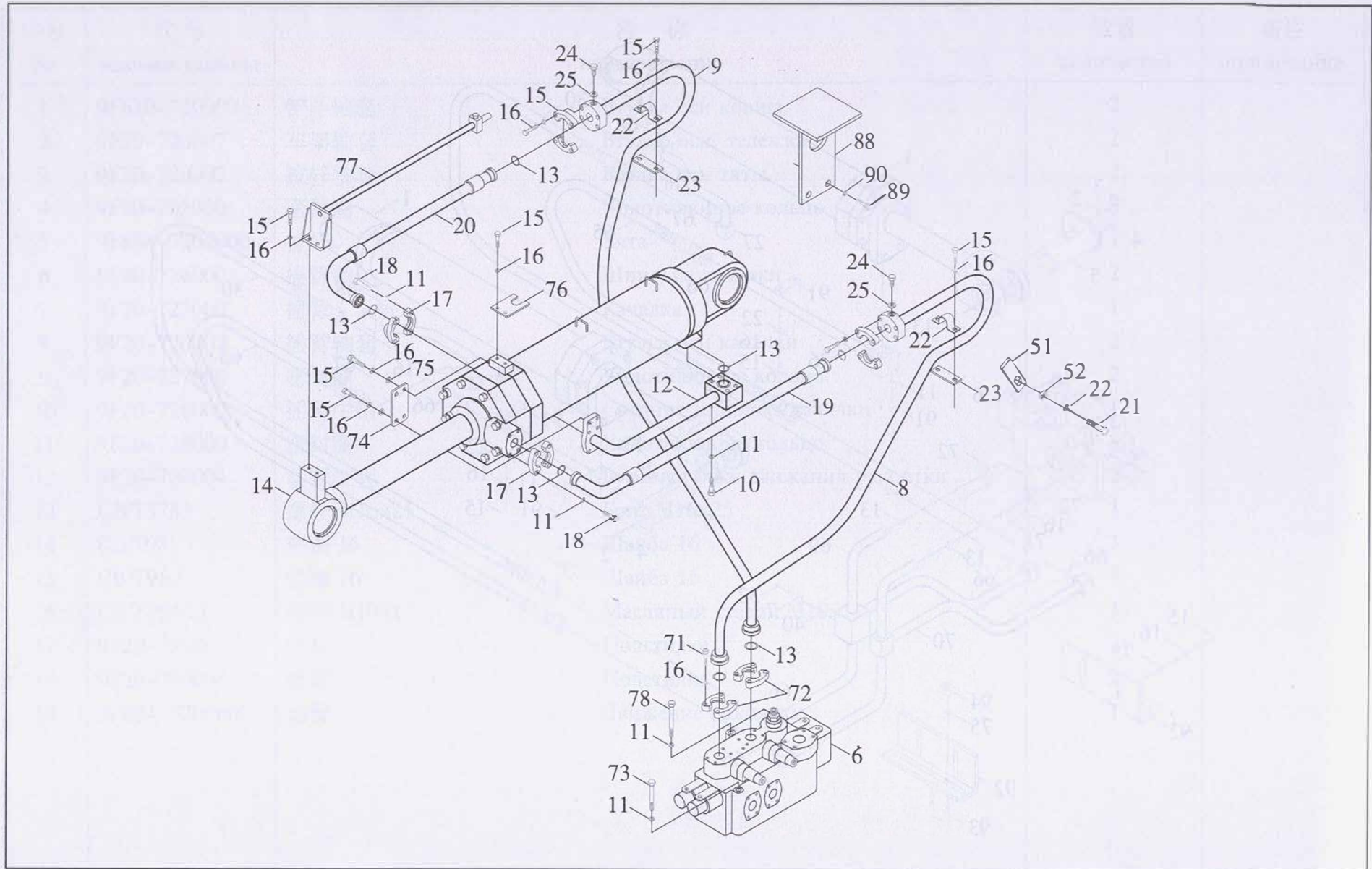


图 72-3 工作装置液压系统(三) Гидравлическая система рабочей аппаратуры ( III )

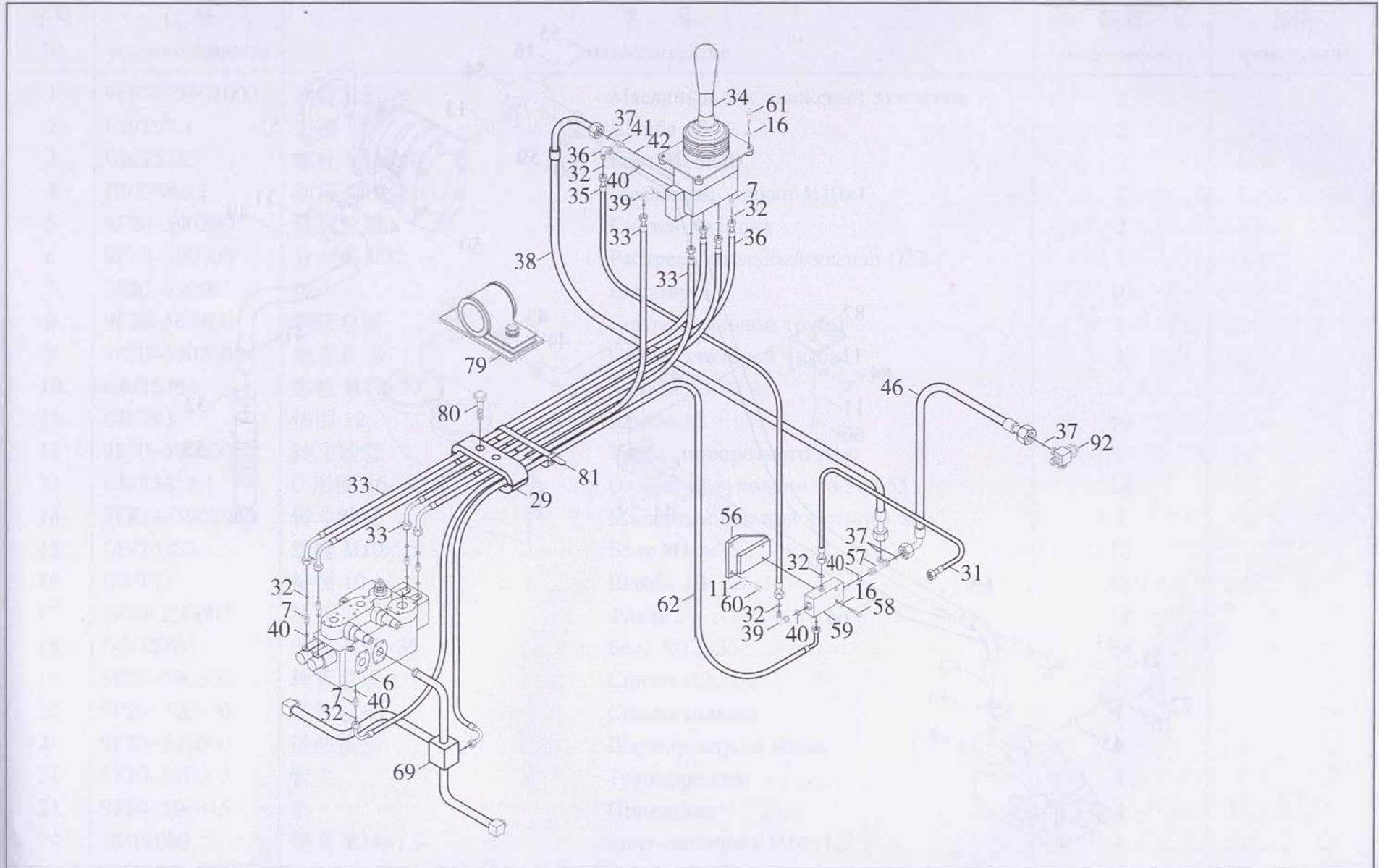
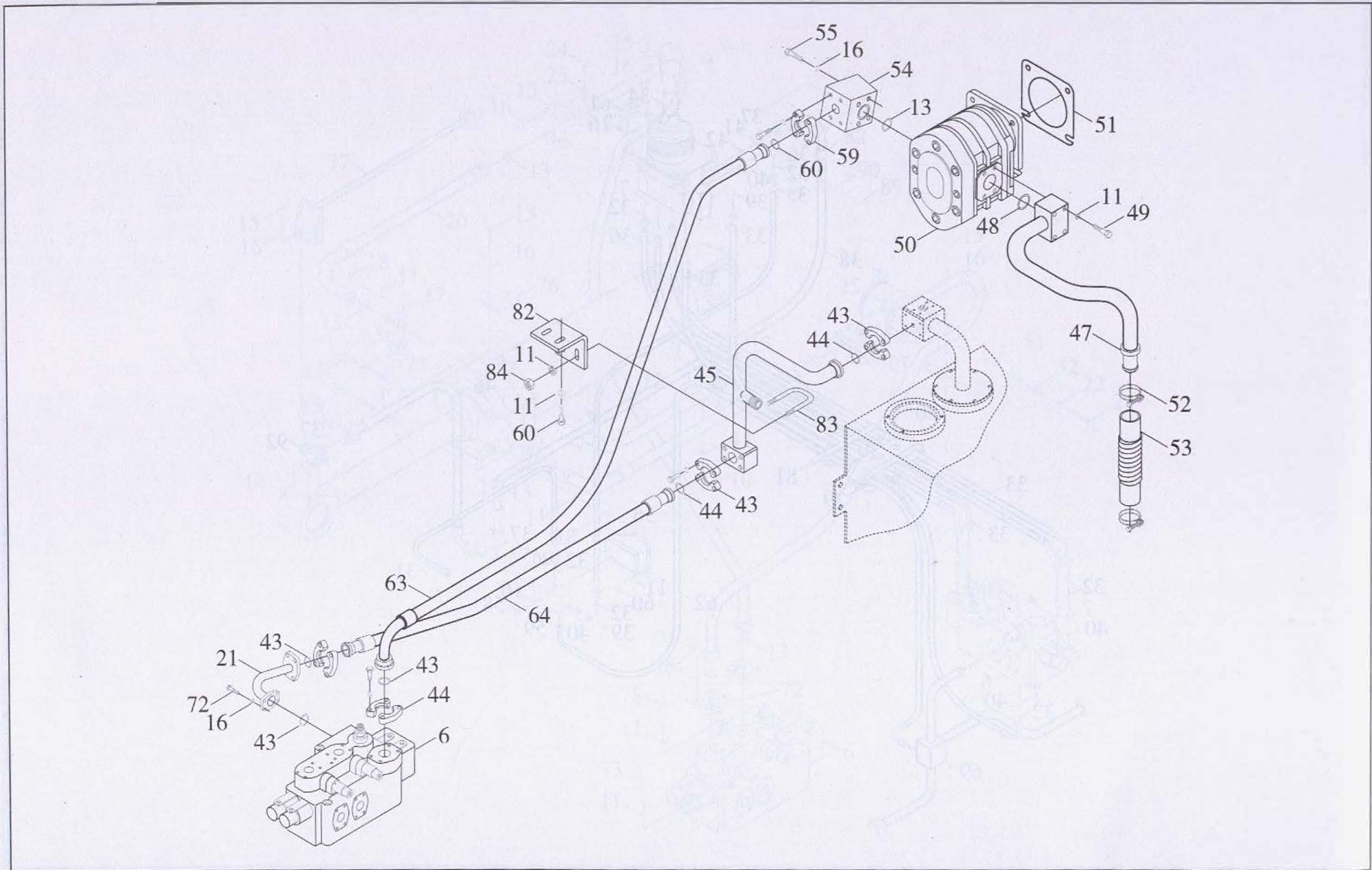


图 72-4 工作装置液压系统(四) Гидравлическая система рабочей аппаратуры (IV)



## 工作装置液压系统 Гидравлическая система рабочей аппаратуры

序号 №	代号 условное название	名称 наименование	数量 количество	备注 примечание
1	9F834-5901000	动臂油缸	2	
2	GB/T97.1	垫圈 18	2	
3	GB/T5783	螺栓 M18×40	2	
4	JB/T7940.1	油杯 M10×1	2	
5	9F20-590200	销轴总成	2	
6	9F20-590300	分配阀 D32	1	
7	9F20-590001	接头	10	
8	9F20-590400	钢管总成	1	
9	9F20-590500	钢管总成	1	
10	GB/T5782	螺栓 M12×70	4	
11	GB/T93	垫圈 12	49	
12	9F20-590600	转斗硬管	1	
13	GB/T3452.1	● 形圈 36.5×3.55	14	
14	9F834-5907000	转斗油缸	1	
15	GB/T5783	螺栓 M10×25	18	
16	GB/T93	垫圈 10	48	
17	9F20-590002	法兰	12	
18	GB/T5783	螺栓 M12×35	24	
19	9F20-590800	软管总成	1	
20	9F20-590900	软管总成	1	
21	9F20-591000	进油接头	1	
22	9F20-590003	管夹	4	
23	9F20-590015	垫	4	
24	JB/T1000	螺塞 M14×1.5	4	

## 工作装置液压系统 Гидравлическая система рабочей аппаратуры

序号 №	代号 условное название	名称 наименование	数量 количество	备注 примечание	
25	JB/T982	垫圈 14	Шайба 14	4	
26	9F20-591100	钢管总成	Синтез стальной трубы	2	
27	9F20-591200	钢管总成	Синтез стальной трубы	1	
28	9F20-591300	钢管总成	Синтез стальной трубы	1	
29	9F20-591400	管夹 TTPG16-216	Трубоприжим TTPG16-216	4	
30	9F20-591500	软管总成	Синтез шланга	2	
31	9F20-591600A	软管总成	Синтез шланга	1	
32	GB/T3452.1	O 形圈 7.5×1.8	O образное кольцо 7.5×1.8	14	
33	9F20-591700	软管总成	Синтез шланга	3	
34	9F20-591800	先导阀 DXS	Первый клапан DXS	1	
35	9F20-591900	软管总成	Синтез шланга	1	
36	9F20-592000	软管总成	Синтез шланга	2	
37	GB/T3452.1	O 形圈 13.2×1.8	O образное кольцо 13.2×1.8	4	
38	9F20-592100	软管总成	Синтез шланга	1	
39	9F20-592200	直角接头	Шарнир прямого угла	3	
40	GB1235-76	O 形圈 16×2.4	O образное кольцо 16×2.4	14	
41	9F20-590004	接头	Шарнир	1	
42	GB1235-76	O 形圈 20×2.4	O образное кольцо 20×2.4	1	
43	9F20-590005	法兰	Фланец	10	
44	GB/T3452.1	O 形圈 46.2×3.55	O образное кольцо 46.2×3.55	6	
45	9F20-592300a	钢管总成	Синтез стальной трубы	1	
46	9F20-592400A	软管总成	Синтез шланга	1	
47	9F20-592500A	钢管总成	Синтез стальной трубы	1	
48	GB/T3452.1	O 形圈 45×3.55	O образное кольцо 45×3.55	1	

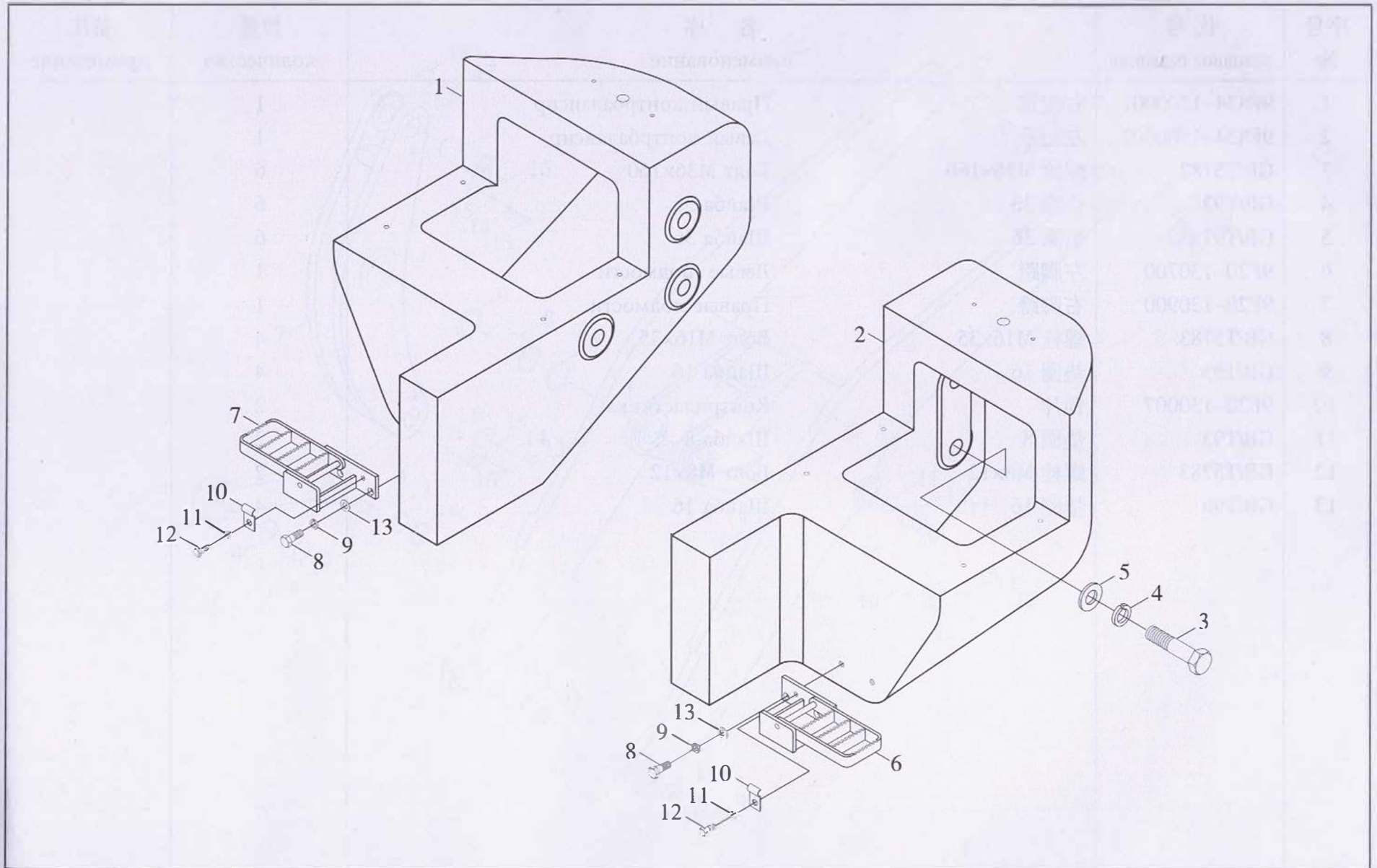
## 工作装置液压系统 Гидравлическая система рабочей аппаратуры

序号 №	代号 условное название	名称 наименование	数量 количество	备注 примечание
49	GB/T5782	螺栓 M12×80	Болт M12×80	8
50	9F20-592600	齿轮泵 P7600-F100	Зубчатый насос P7600-F100	1
51	9F20-590006	密封垫	Уплотняющая прокладка	1
52	9F20-592700	双钢丝式环箍 60	Двухканатный бандаж 60	2
53	9F20-590007	吸油软管	Масло-поглощающий шланг	1
54	9F20-590010	接头	Шарнир	1
55	GB/T5783	螺栓 M10×100	Болт M10×100	4
56	9F20-594000	板	Борт	1
57	9F20-593000	三通接头	Трёх ходовой Шарнир	1
58	GB/T5783	螺栓 M10×55	Болт M10×55	2
59	9F20-593100	选择阀 SF8	Выборочный клапан SF8	1
60	GB/T5783	螺栓 M12×25	Болт M12×25	4
61	GB/T70.3	螺钉 M10×25	Винт M10×25	4
62	9F20-593200	软管总成	Синтез шланга	1
63	9F20-593300	软管总成	Синтез шланга	1
64	9F20-593400	软管总成	Синтез шланга	1
65	9F20-593500	软管总成	Синтез шланга	2
66	GB/T3452.1	O形圈 21.2×2.65	O образное кольцо 21.2×2.65	8
67	GB/T5782	螺栓 M10×70	Болт M10×70	8
68	GB/T3452.1	O形圈 32.5×3.55	O образное кольцо 32.5×3.55	2
69	9F20-593600	钢管总成	Синтез стальной трубы	1
70	9F20-593700	钢管总成	Синтез стальной трубы	1
71	GB/T5783	螺栓 M10×35	Болт M10×35	16
72	9F20-590011	法兰	Фланец	8

## 工作装置液压系统 Гидравлическая система рабочей аппаратуры

序号 №	代号 условное название	名称 наименование	数量 количество	备注 примечание
73	GB/T5782	螺栓 M12×160	2	
74	9F20-590012	连接板	1	
75	GB/T97.1	垫圈 10	16	
76	9F20-590013	开关座板	1	
77	9F834-5938000	自动复位系统	1	
78	GB/T5782	螺栓 M12×150	1	
79	9F20-593900	管夹	1	
80	GB/T5782	螺栓 M8×75	2	
81	9F20-663102	扎带 ZD200×5	3	
82	9F20-590014A	弯板	1	
83	JB/ZQ4321	U 型螺栓 M12×60	1	
84	GB/T6170	螺母 M12	2	
85	9F20-592800A	四通接头	1	
86	9F20-590017	板	1	
87	GB/T97.1	垫圈 10	1	
88	9F20-594100	支板	1	
89	GB/T5783	螺栓 M8×16	2	
90	GB/T93	垫圈 8	2	
91	GB/T70.1	螺钉 M12×55	8	
92	9F20-590018	弯板	2	
93	JB/ZQ4321	U 型螺栓 33	4	
94	GB/T6170	螺母 M10	8	

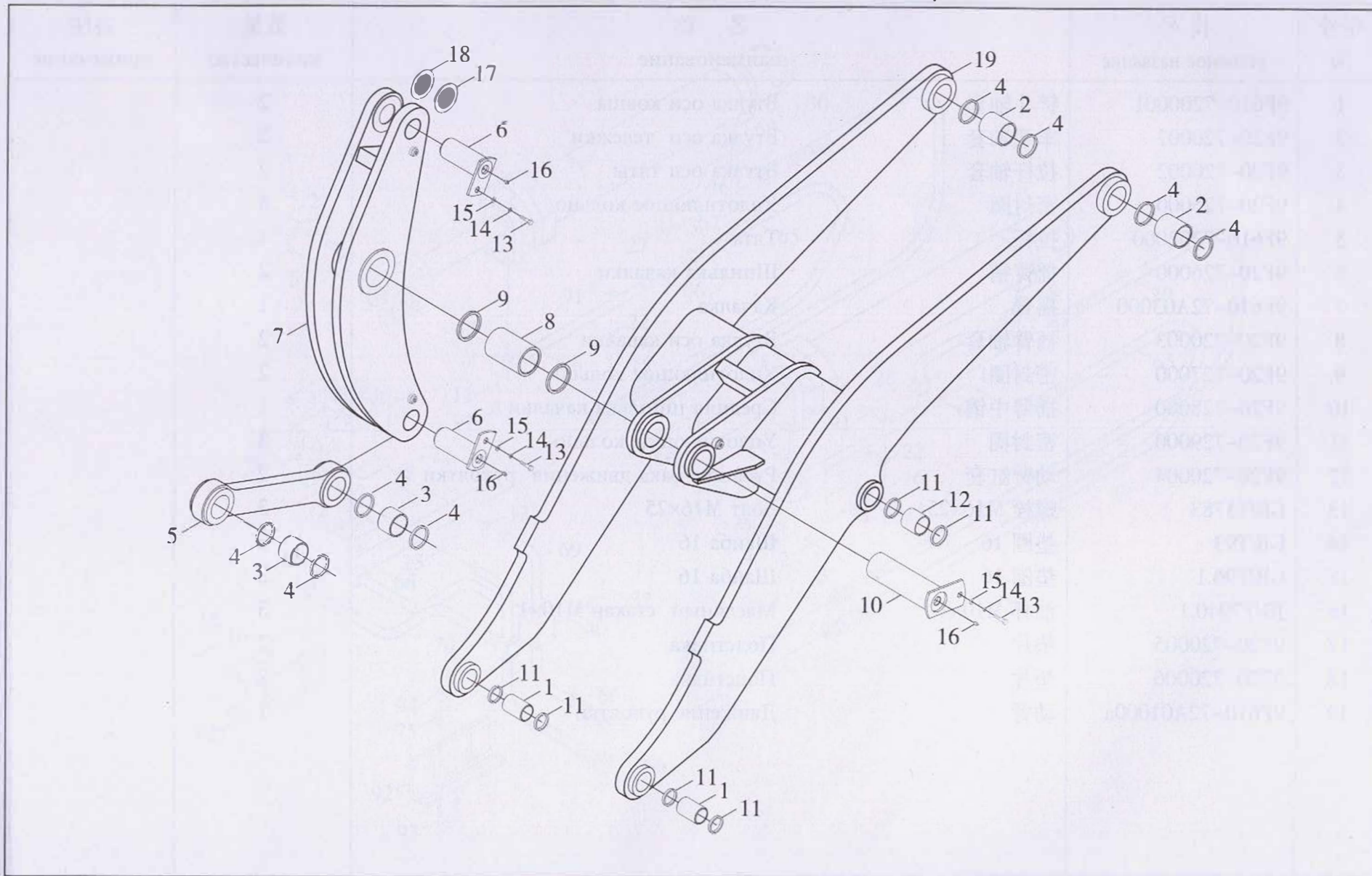
图 73 配重 Контрбалансир



**配重 Контрбалансир**

序号 №	代号 условное название	名称 наименование	数量 количество	备注 примечание
1	9F834-1500001	右配重	1	
2	9F834-1500002	左配重	1	
3	GB/T5782	螺栓 M36×160	6	
4	GB/T93	垫圈 36	6	
5	GB/T97.1	垫圈 36	6	
6	9F20-130700	左脚蹬	1	
7	9F20-130900	右脚蹬	1	
8	GB/T5783	螺栓 M16×35	4	
9	GB/T93	垫圈 16	4	
10	9F20-130007	锁片	2	
11	GB/T93	垫圈 8	2	
12	GB/T5783	螺栓 M8×12	2	
13	GB/T96	垫圈 16	4	

图 74 连杆机构 Механизм соединительного рычага



## 连杆机构 Механизм соединительного рычага

序号 №	代号 условное название	名称 наименование	数量 количество	备注 примечание
1	9F610-7200001	铲斗轴套	2	
2	9F20-720007	车架轴套	2	
3	9F20-720002	拉杆轴套	2	
4	9F20-725000	密封圈	8	
5	9F610-7202000	拉杆	1	
6	9F20-726000	摇臂销	2	
7	9F610-72A03000	摇臂	1	
8	9F20-720003	摇臂轴套	2	
9	9F20-727000	密封圈	2	
10	9F20-728000	摇臂中销	1	
11	9F20-729000	密封圈	8	
12	9F20-720004	动臂缸套	2	
13	GB/T5783	螺栓 M16×25	3	
14	GB/T93	垫圈 16	3	
15	GB/T96.1	垫圈 16	3	
16	JB/T7940.1	油杯 M10×1	3	
17	9F20-720005	垫片	2	
18	9F20-720006	垫片	2	
19	9F610-72A01000a	动臂	1	

图 75-1 工作装置液压系统(一) Гидравлическая система рабочей аппаратуры ( I )

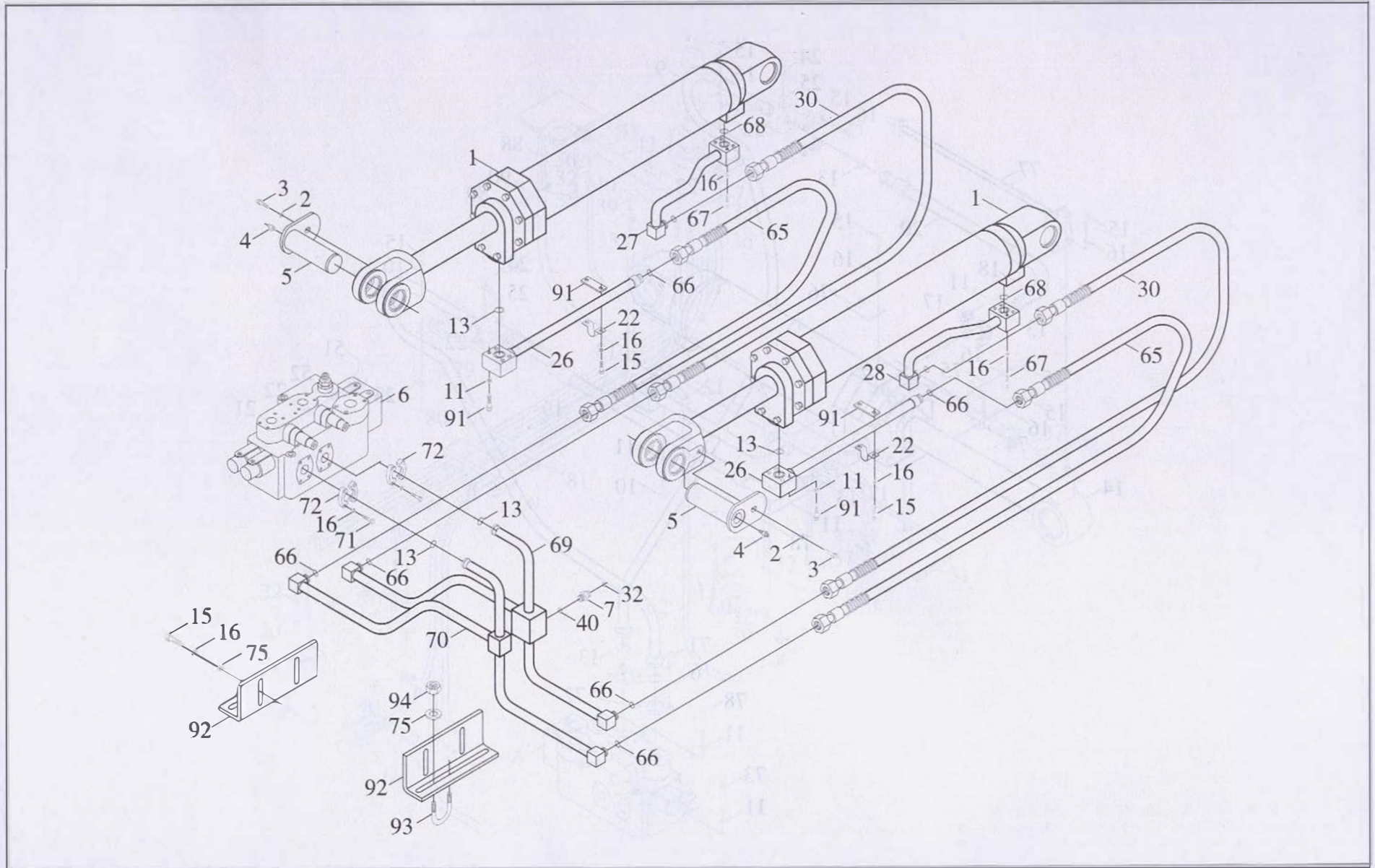


图 75-2 工作装置液压系统(二) Гидравлическая система рабочей аппаратуры ( II )

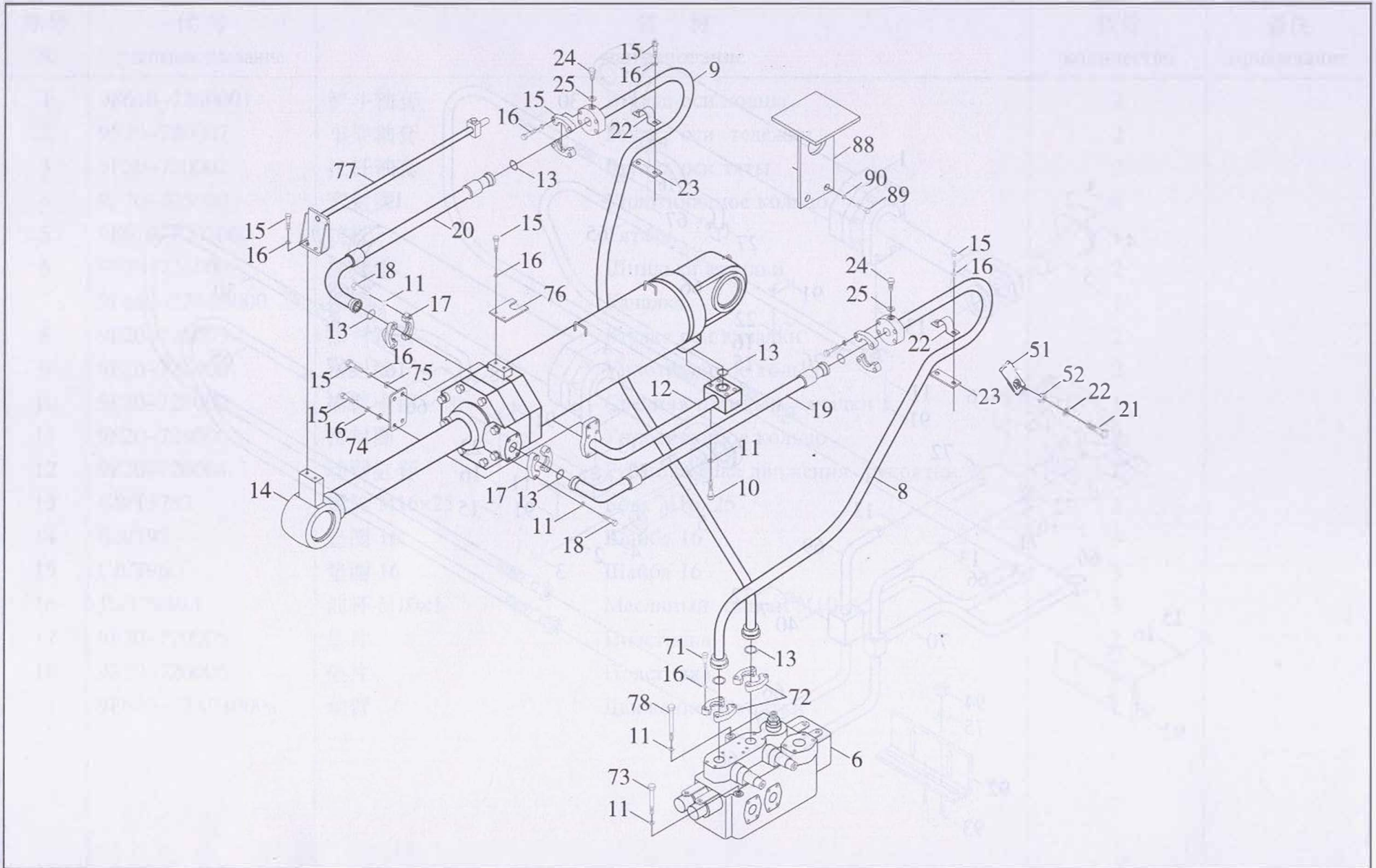


图 75-3 工作装置液压系统 (三) Гидравлическая система рабочей аппаратуры ( III )

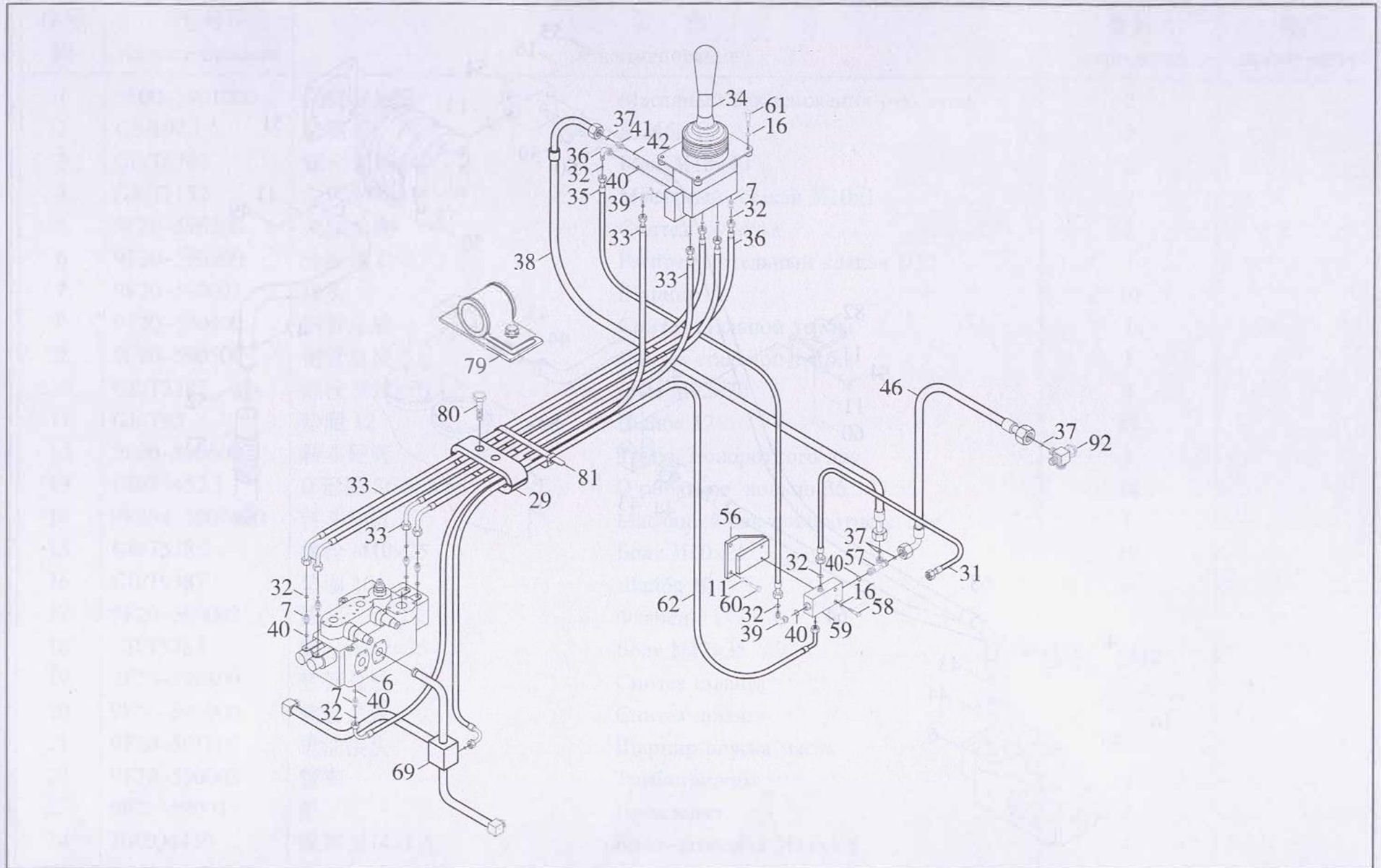
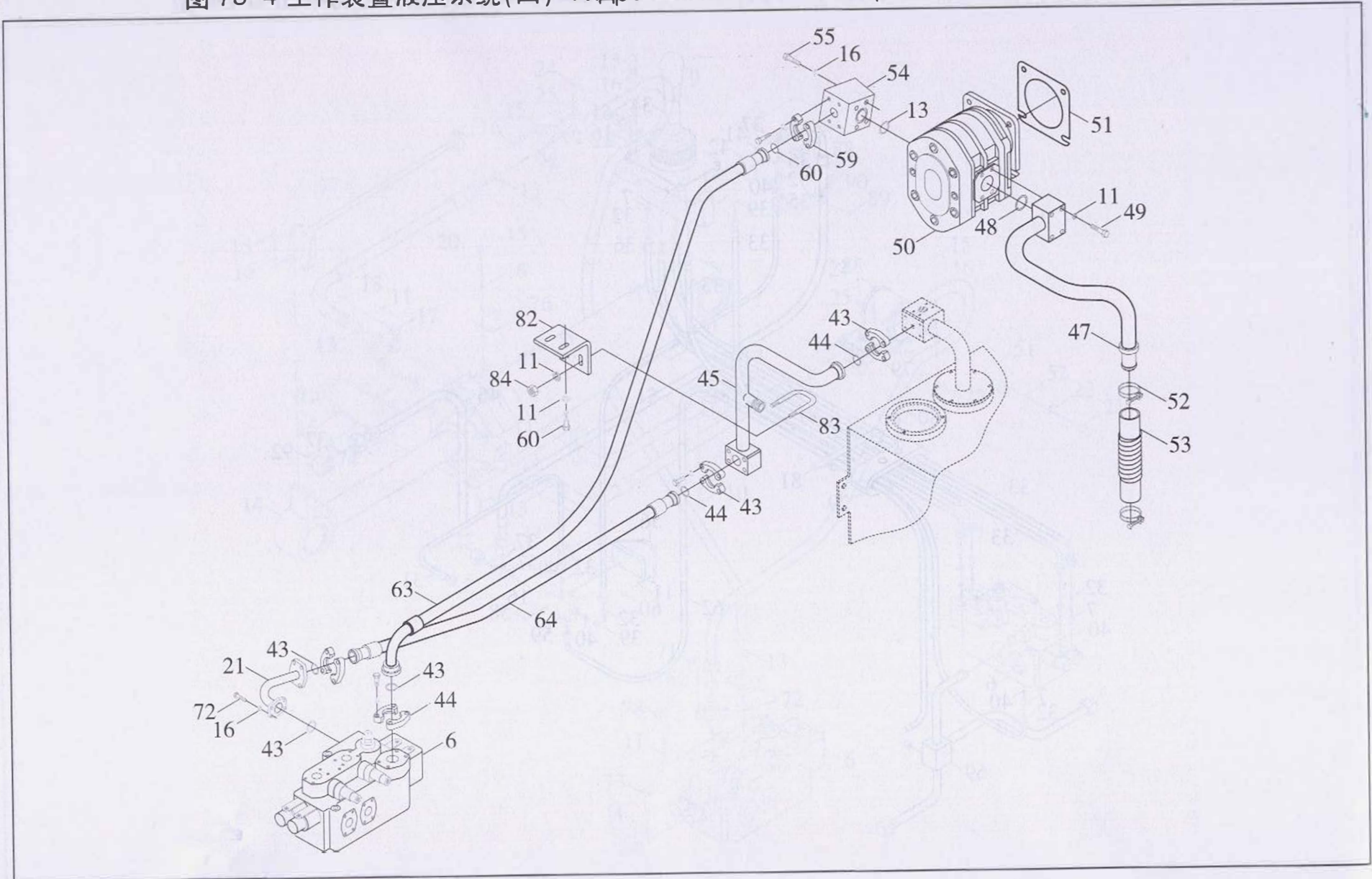


图 75-4 工作装置液压系统(四) Гидравлическая система рабочей аппаратуры (IV)



## 工作装置液压系统 Гидравлическая система рабочей аппаратуры

序号 №	代号 условное название	名称 наименование	数量 количество	备注 примечание
1	9F00-5901000	动臂油缸	2	
2	GB/T97.1	垫圈 18	2	
3	GB/T5783	螺栓 M18×40	2	
4	GB/T1152	油杯 M10×1	2	
5	9F20-590200	销轴总成	2	
6	9F20-590300	分配阀 D32	1	
7	9F20-590001	接头	10	
8	9F20-590400	钢管总成	1	
9	9F20-590500	钢管总成	1	
10	GB/T5782	螺栓 M12×70	4	
11	GB/T93	垫圈 12	49	
12	9F20-590600	转斗硬管	1	
13	GB/T3452.1	O形圈 36.5×3.55	14	
14	9F834-5907000	转斗油缸	1	
15	GB/T5783	螺栓 M10×25	19	
16	GB/T9387	垫圈 10	49	
17	9F20-590002	法兰	12	
18	GB/T5783	螺栓 M12×35	24	
19	9F20-590800	软管总成	1	
20	9F20-590900	软管总成	1	
21	9F20-591000	进油接头	1	
22	9F20-590003	管夹	4	
23	9F20-590015	垫	4	
24	JB/ZQ4450	螺塞 M14×1.5	4	

## 工作装置液压系统 Гидравлическая система рабочей аппаратуры

序号 №	代号 условное название	名称 наименование	数量 количество	备注 примечание
25	JB/T982	垫圈 14	4	
26	9F20-591100	钢管总成	2	
27	9F20-591200	钢管总成	1	
28	9F20-591300	钢管总成	1	
29	9F20-591400	管夹 TTPG16-216	4	
30	9F20-591500	软管总成	2	
31	9F20-591600A	软管总成	1	
32	GB/T3452.1	O 形圈 7.5×1.8	14	
33	9F20-591700	软管总成	3	
34	9F20-591800	先导阀 DXS	1	
35	9F20-591900	软管总成	1	
36	9F20-592000	软管总成	2	
37	GB/T3452.1	O 形圈 13.2×1.8	4	
38	9F20-592100	软管总成	1	
39	9F20-592200	直角接头	3	
40	GB1235-76	O 形圈 16×2.4	14	
41	9F20-590004	接头	1	
42	GB1235-76	O 形圈 20×2.4	1	
43	9F20-590005	法兰	10	
44	GB/T3452.1	O 形圈 46.2×3.55	6	
45	9F20-592300a	钢管总成	1	
46	9F20-592400A	软管总成	1	
47	9F20-592500A	钢管总成	1	
48	GB/T3452.1	O 形圈 45×3.55	1	

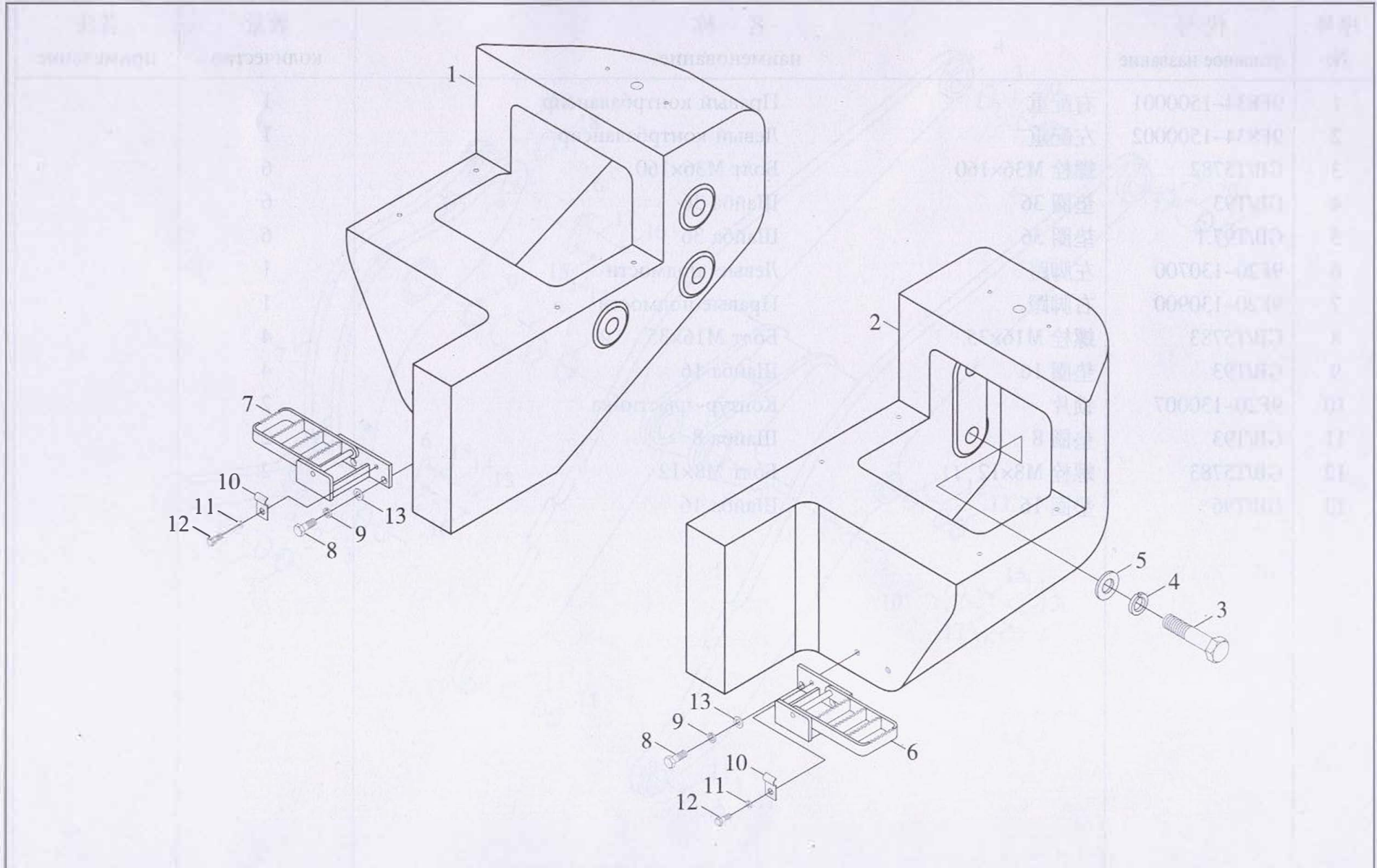
## 工作装置液压系统 Гидравлическая система рабочей аппаратуры

序号 №	代号 условное название	名称 наименование		数量 количество	备注 примечание
49	GB/T5782	螺栓 M12×80	Болт M12×80	8	
50	9F20-592600	齿轮泵 P7600-F100	Зубчатый насос P7600-F100	1	
51	9F20-590006	密封垫	Уплотняющая прокладка	1	
52	9F20-592700	双钢丝式环箍 60	Двухканатный бандаж 60	2	
53	9F20-590007	吸油软管	Маслопоглощающий шланг	1	
54	9F20-590010	接头	Шарнир	1	
55	GB/T5783	螺栓 M10×100	Болт M10×100	4	
56	9F20-594000	板	Борт	1	
57	9F20-593000	三通接头	Трёх ходовой Шарнир	1	
58	GB/T5783	螺栓 M10×55	Болт M10×55	2	
59	9F20-593100	选择阀 SF8	Выборочный клапан SF8	1	
60	GB/T5783	螺栓 M12×25	Болт M12×25	4	
61	GB/T70.3	螺钉 M10×25	Винт M10×25	4	
62	9F20-593200	软管总成	Синтез шланга	1	
63	9F20-593300	软管总成	Синтез шланга	1	
64	9F20-593400	软管总成	Синтез шланга	1	
65	9F20-593500	软管总成	Синтез шланга	2	
66	GB/T3452.1	O 形圈 21.2×2.65	O образное кольцо 21.2×2.65	8	
67	GB/T5782	螺栓 M10×70	Болт M10×70	8	
68	GB/T3452.1	O 形圈 32.5×3.55	O образное кольцо 32.5×3.55	2	
69	9F20-593600	钢管总成	Синтез стальной трубы	1	
70	9F20-593700	钢管总成	Синтез стальной трубы	1	
71	GB/T5783	螺栓 M10×35	Болт M10×35	16	
72	9F20-590011	法兰	Фланец	8	

## 工作装置液压系统 Гидравлическая система рабочей аппаратуры

序号 №	代号 условное название	名称 наименование	数量 количество	备注 примечание
73	GB/T5782	螺栓 M12×160	2	
74	9F20-590012	连接板	1	
75	GB/T97.1	垫圈 10	16	
76	9F20-590013	开关座板	1	
77	9F834-5938000	自动复位系统	1	
78	GB/T5782	螺栓 M12×150	1	
79	9F20-593900	管夹	1	
80	GB/T5782	螺栓 M8×75	2	
81	9F20-663102	扎带 ZD200×5	3	
82	9F20-590014A	弯板	1	
83	JB/ZQ4321	U型螺栓 M12×60	1	
84	GB/T6170	螺母 M12	2	
85	9F20-592800A	四通接头	1	
86	9F20-590017	板	1	
87	GB/T97.1	垫圈 10	1	
88	9F20-594100	支板	1	
89	GB/T5783	螺栓 M8×16	2	
90	GB/T93	垫圈 8	2	
91	GB/T70.1	螺钉 M12×55	8	
92	9F20-590018	弯板	2	
93	JB/ZQ4321	U型螺栓 33	4	
94	GB/T6170	螺母 M10	8	

图 76 配重 Контрбалансир



## 配重 Контрбалансир

序号 №	代号 условное название	名称 наименование	数量 количество	备注 примечание
1	9F834-1500001	右配重 Правый контрбалансир	1	
2	9F834-1500002	左配重 Левый контрбалансир	1	
3	GB/T5782	螺栓 M36×160 Болт M36×160	6	
4	GB/T93	垫圈 36 Шайба 36	6	
5	GB/T97.1	垫圈 36 Шайба 36	6	
6	9F20-130700	左脚踏 Левые подмости	1	
7	9F20-130900	右脚踏 Правые подмости	1	
8	GB/T5783	螺栓 M16×35 Болт M16×35	4	
9	GB/T93	垫圈 16 Шайба 16	4	
10	9F20-130007	锁片 Контур-пластинка	2	
11	GB/T93	垫圈 8 Шайба 8	2	
12	GB/T5783	螺栓 M8×12 Болт M8×12	2	
13	GB/T96	垫圈 16 Шайба 16	4	



## 连杆机构 Механизм соединительного рычага

序号 №	代号 условное название	名称 наименование	数量 количество	备注 примечание
1	9F610-7200001	铲斗轴套	2	
2	9F20-720002	拉杆轴套	2	
3	9F20-725000	密封圈	8	
4	9F610-72B01000a	动臂	1	
5	9F610-72A02000	拉杆	1	
6	9F20-726000	摇臂销	2	
7	9F20-723000	摇臂	1	
8	9F20-720003	摇臂轴套	2	
9	9F20-727000	密封圈	2	
10	9F20-728000	摇臂中销	1	
11	9F20-729000	密封圈	8	
12	9F20-720004	动臂缸套	2	
13	GB/T5783	螺栓 M16×25	3	
14	GB/T93	垫圈 16	3	
15	GB/T96.1	垫圈 16	3	
16	GB/T7940.1	油杯 M10×1	3	
17	9D620-73A00001	油杯帽	3	
18	9F20-720005	垫片	2	
19	9F20-720006	垫片	2	
20	9F20-720007	车架轴套	2	

图 78-1 工作装置液压系统(一) Гидравлическая система рабочей аппаратуры ( I )

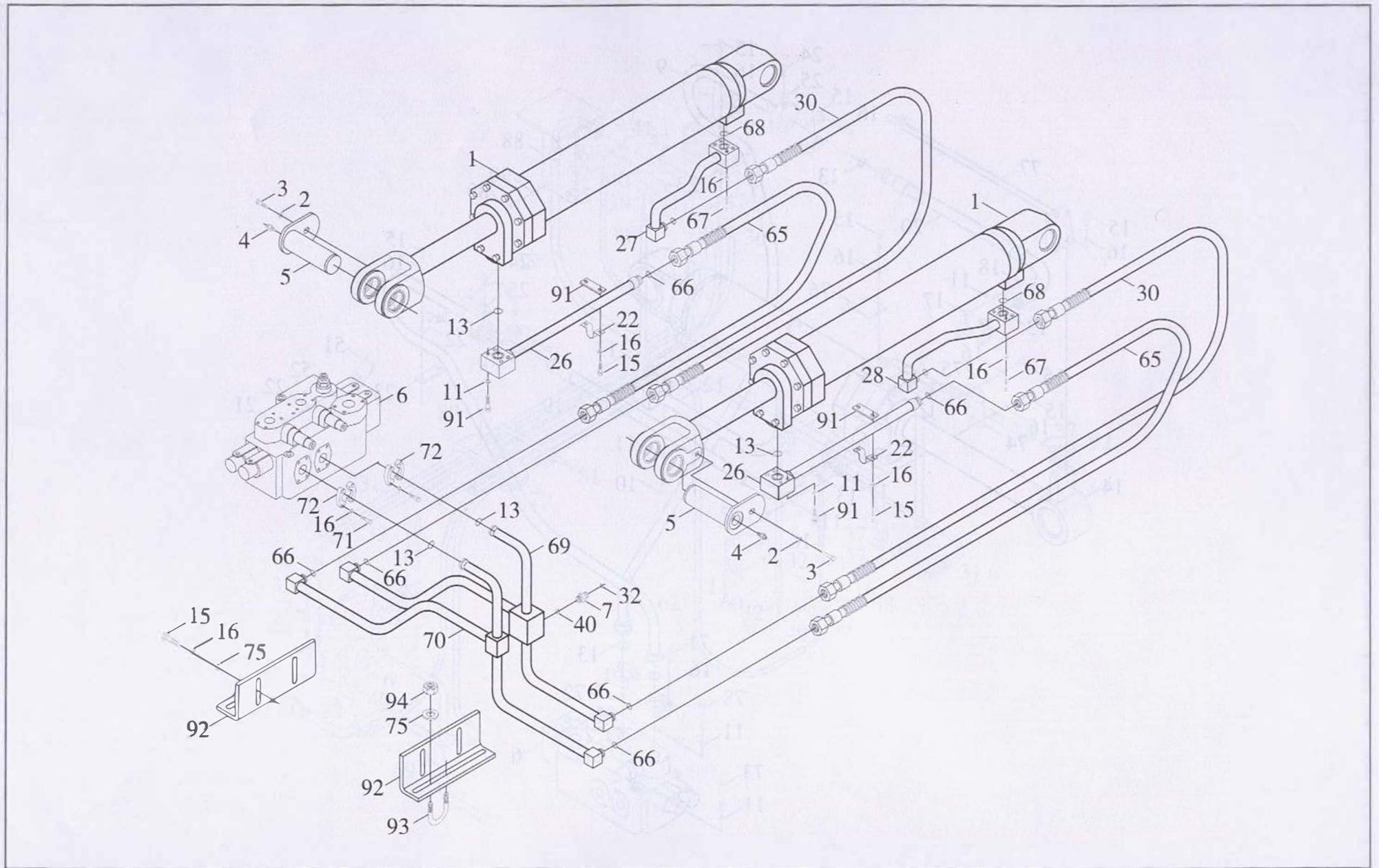




图 78-3 工作装置液压系统(三) Гидравлическая система рабочей аппаратуры ( III )

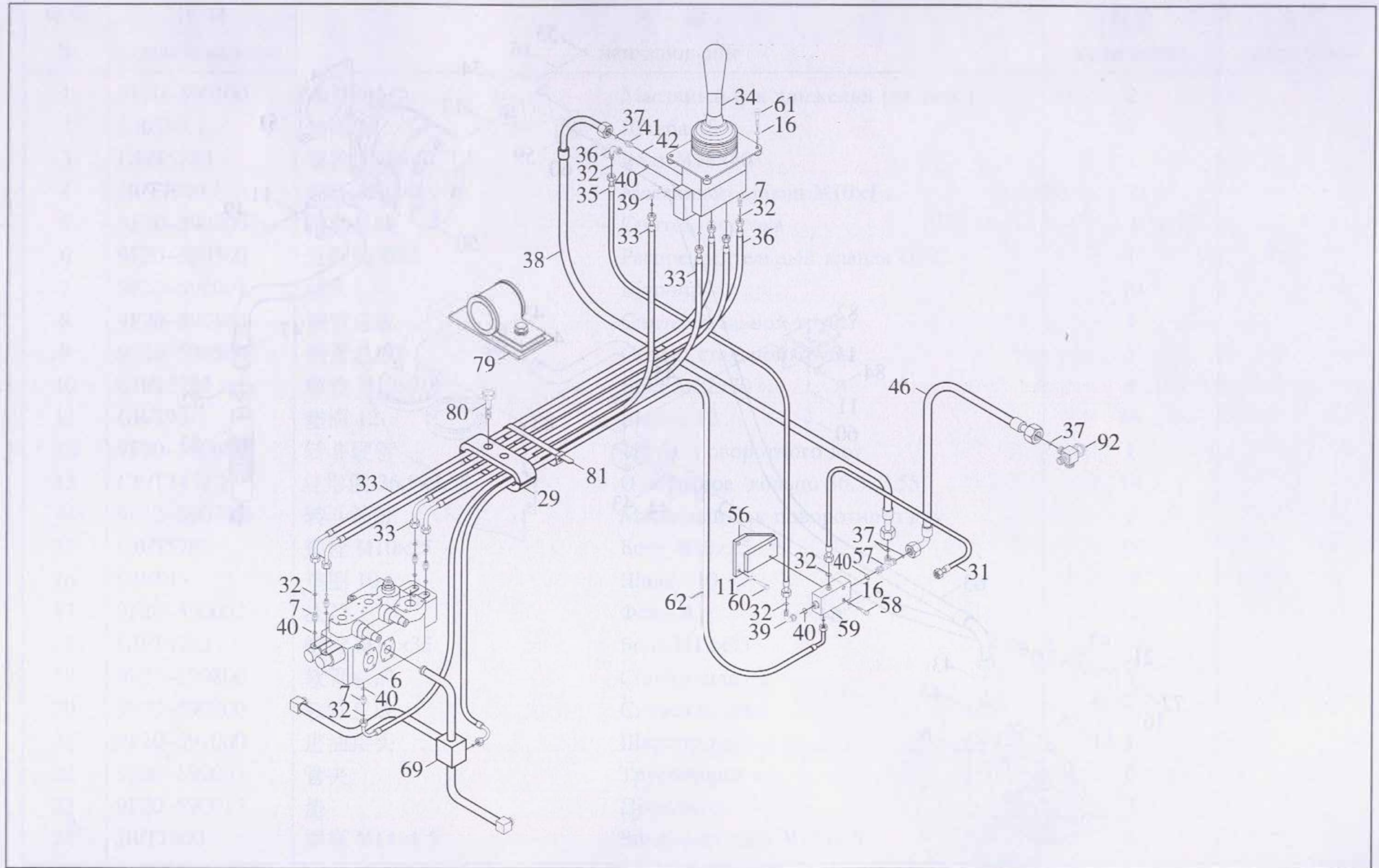
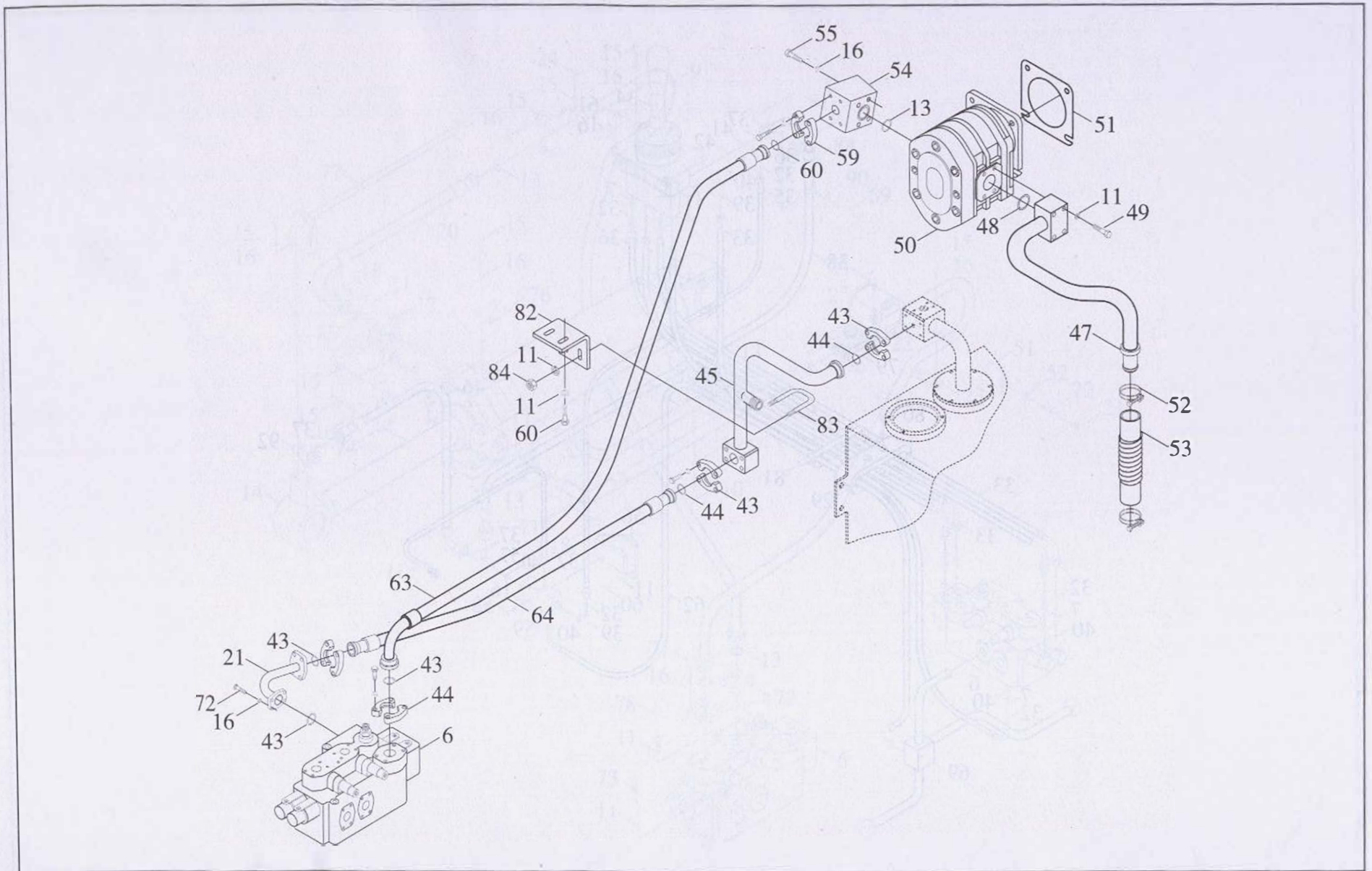


图 78-4 工作装置液压系统(四) Гидравлическая система рабочей аппаратуры (IV)



## 工作装置液压系统 Гидравлическая система рабочей аппаратуры

序号 №	代号 условное название	名称 наименование	数量 количество	备注 примечание
1	9F20-590100	动臂油缸	2	
2	GB/T97.1	垫圈 18	2	
3	GB/T5783	螺栓 M18×40	2	
4	JB/T7940.1	油杯 M10×1	2	
5	9F20-590200	销轴总成	2	
6	9F20-590300	分配阀 D32	1	
7	9F20-590001	接头	10	
8	9F20-590400	钢管总成	1	
9	9F20-590500	钢管总成	1	
10	GB/T5782	螺栓 M12×70	4	
11	GB/T93	垫圈 12	49	
12	9F20-590600	转斗硬管	1	
13	GB/T3452.1	O形圈 36.5×3.55	14	
14	9F12-590700	转斗油缸	1	
15	GB/T5783	螺栓 M10×25	18	
16	GB/T93	垫圈 10	48	
17	9F20-590002	法兰	12	
18	GB/T5783	螺栓 M12×35	24	
19	9F20-590800	软管总成	1	
20	9F20-590900	软管总成	1	
21	9F20-591000	进油接头	1	
22	9F20-590003	管夹	4	
23	9F20-590015	垫	4	
24	JB/T1000	螺塞 M14×1.5	4	

## 工作装置液压系统 Гидравлическая система рабочей аппаратуры

序号 №	代号 условное название	名称 наименование		数量 количество	备注 примечание
25	JB/T982	垫圈 14	Шайба 14	4	
26	9F20-591100	钢管总成	Синтез стальной трубы	2	
27	9F20-591200	钢管总成	Синтез стальной трубы	1	
28	9F20-591300	钢管总成	Синтез стальной трубы	1	
29	9F20-591400	管夹 TTPG16-216	Трубоприжим TTPG16-216	4	
30	9F20-591500	软管总成	Синтез шланга	2	
31	9F20-591600A	软管总成	Синтез шланга	1	
32	GB/T3452.1	O 形圈 7.5×1.8	O образное кольцо 7.5×1.8	14	
33	9F20-591700	软管总成	Синтез шланга	3	
34	9F20-591800	先导阀 DXS	Первый клапан DXS	1	
35	9F20-591900	软管总成	Синтез шланга	1	
36	9F20-592000	软管总成	Синтез шланга	2	
37	GB/T3452.1	O 形圈 13.2×1.8	O образное кольцо 13.2×1.8	4	
38	9F20-592100	软管总成	Синтез шланга	1	
39	9F20-592200	直角接头	Шарнир прямого угла	3	
40	GB1235-76	O 形圈 16×2.4	O образное кольцо 16×2.4	14	
41	9F20-590004	接头	Шарнир	1	
42	GB1235-76	O 形圈 20×2.4	O образное кольцо 20×2.4	1	
43	9F20-590005	法兰	Фланец	10	
44	GB/T3452.1	O 形圈 46.2×3.55	O образное кольцо 46.2×3.55	6	
45	9F20-592300a	钢管总成	Синтез стальной трубы	1	
46	9F20-592400A	软管总成	Синтез шланга	1	
47	9F20-592500A	钢管总成	Синтез стальной трубы	1	
48	GB/T3452.1	O 形圈 45×3.55	O образное кольцо 45×3.55	1	

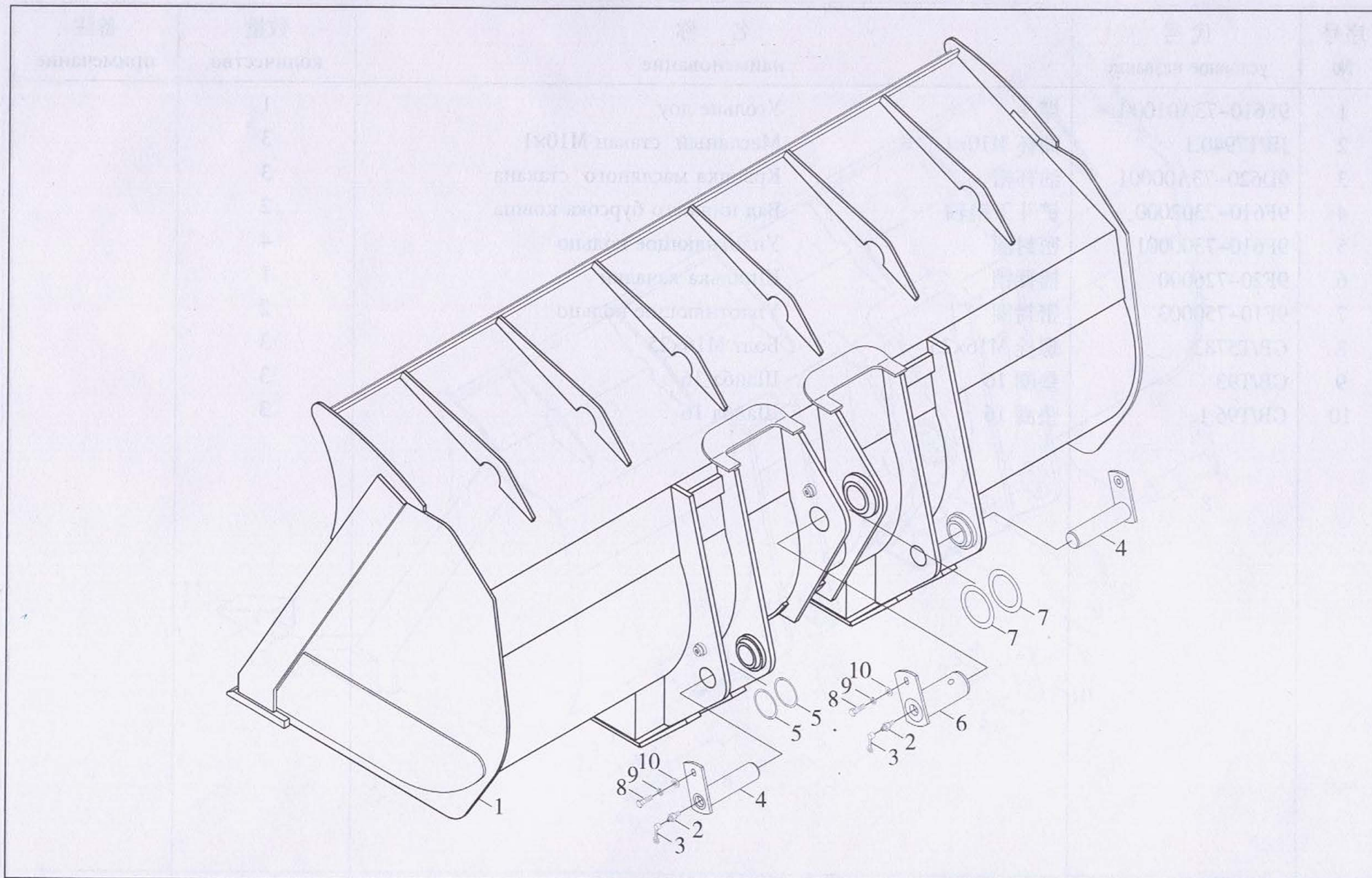
## 工作装置液压系统 Гидравлическая система рабочей аппаратуры

序号 №	代号 условное название	名称 наименование	数量 количество	备注 примечание	
49	GB/T5782	螺栓 M12×80	Болт M12×80	8	
50	9F20-592600	齿轮泵 P7600-F100	Зубчатый насос P7600-F100	1	
51	9F20-590006	密封垫	Уплотняющая прокладка	1	
52	9F20-592700	双钢丝式环箍 60	Двухканатный бандаж 60	2	
53	9F20-590007	吸油软管	Маслопоглощающий шланг	1	
54	9F20-590010	接头	Шарнир	1	
55	GB/T5783	螺栓 M10×100	Болт M10×100	4	
56	9F20-594000	板	Борт	1	
57	9F20-593000	三通接头	Трёх ходовой Шарнир	1	
58	GB/T5783	螺栓 M10×55	Болт M10×55	2	
59	9F20-593100	选择阀 SF8	Выборочный клапан SF8	1	
60	GB/T5783	螺栓 M12×25	Болт M12×25	4	
61	GB/T70.3	螺钉 M10×25	Винт M10×25	4	
62	9F20-593200	软管总成	Синтез шланга	1	
63	9F20-593300	软管总成	Синтез шланга	1	
64	9F20-593400	软管总成	Синтез шланга	1	
65	9F20-593500	软管总成	Синтез шланга	2	
66	GB/T3452.1	O 形圈 21.2×2.65	O образное кольцо 21.2×2.65	8	
67	GB/T5782	螺栓 M10×70	Болт M10×70	8	
68	GB/T3452.1	O 形圈 32.5×3.55	O образное кольцо 32.5×3.55	2	
69	9F20-593600	钢管总成	Синтез стальной трубы	1	
70	9F20-593700	钢管总成	Синтез стальной трубы	1	
71	GB/T5783	螺栓 M10×35	Болт M10×35	16	
72	9F20-590011	法兰	Фланец	8	

## 工作装置液压系统 Гидравлическая система рабочей аппаратуры

序号 №	代号 условное название	名称 наименование		数量 количество	备注 примечание
73	GB/T5782	螺栓 M12×160	Болт M12×160	2	
74	9F20-590012	连接板	Соединительный борт	1	
75	GB/T97.1	垫圈 10	Шайба 10	16	
76	9F20-590013	开关座板	Борт седла выключателя	1	
77	9F20-593800	自动复位系统	Система автовозврата	1	
78	GB/T5782	螺栓 M12×150	Болт M12×150	1	
79	9F20-593900	管夹	Трубоприжим	1	
80	GB/T5782	螺栓 M8×75	Болт M8×75	2	
81	9F20-663102	扎带 ZD200×5	Повязка ZD200×5	3	
82	9F20-590014A	弯板	Загнутый борт	1	
83	JB/ZQ4321	U型螺栓 M12×60	Болт формой U M12×60	1	
84	GB/T6170	螺母 M12	Гайка M12	2	
85	9F20-592800A	四通接头	Четырёх ходовой Шарнир	1	
86	9F20-590017	板	Борт	1	
87	GB/T97.1	垫圈 10	Шайба 10	1	
88	9F20-594100	支板	Борт держателя	1	
89	GB/T5783	螺栓 M8×16	Болт M8×16	2	
90	GB/T93	垫圈 8	Шайба 8	6	
91	GB/T70.1	螺钉 M12×55	Винт M12×55	8	
92	9F20-590018	弯板	Загнутый борт	2	
93	JB/ZQ4321	U型螺栓 33	Болт формой U 33	4	
94	GB/T6170	螺母 M10	Гайка M10	8	

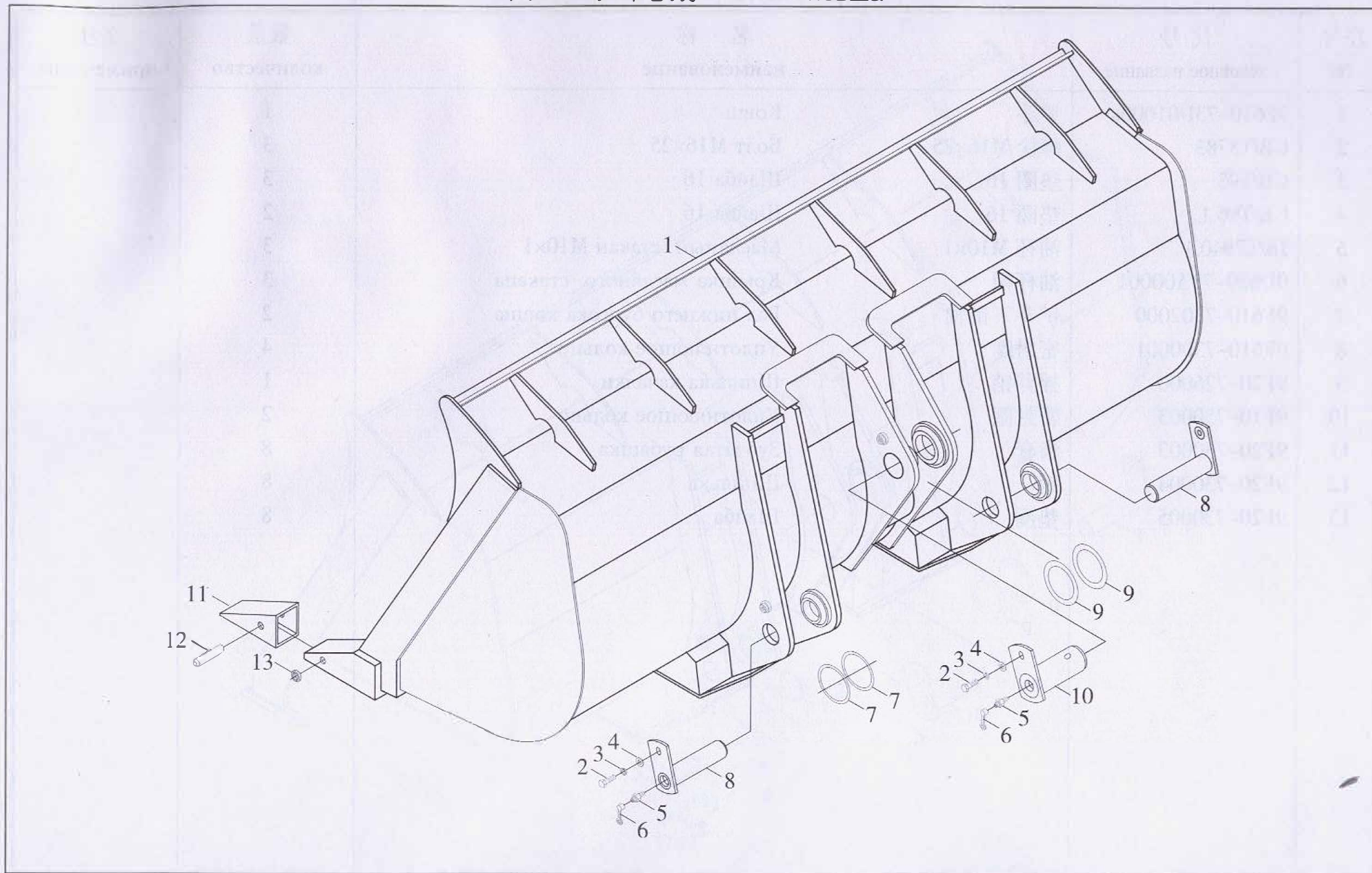
图 79 煤斗总成(4.2 立方) Синтез угольного доу (4.2m<sup>3</sup>)



煤斗总成(4.2 立方) Синтез угольного доу (4.2m<sup>3</sup>)

序号 №	代号 условное название	名称 наименование	数量 количество	备注 примечание
1	9F610-73A01000a	煤斗	1	
2	JB/T7940.1	油杯 M10×1	3	
3	9D620-73A00001	油杯帽	3	
4	9F610-7302000	铲斗下销轴	2	
5	9F610-7300001	密封圈	4	
6	9F20-726000	摇臂销	1	
7	9F10-750003	密封圈	2	
8	GB/T5783	螺栓 M16×25	3	
9	GB/T93	垫圈 16	3	
10	GB/T96.1	垫圈 16	3	

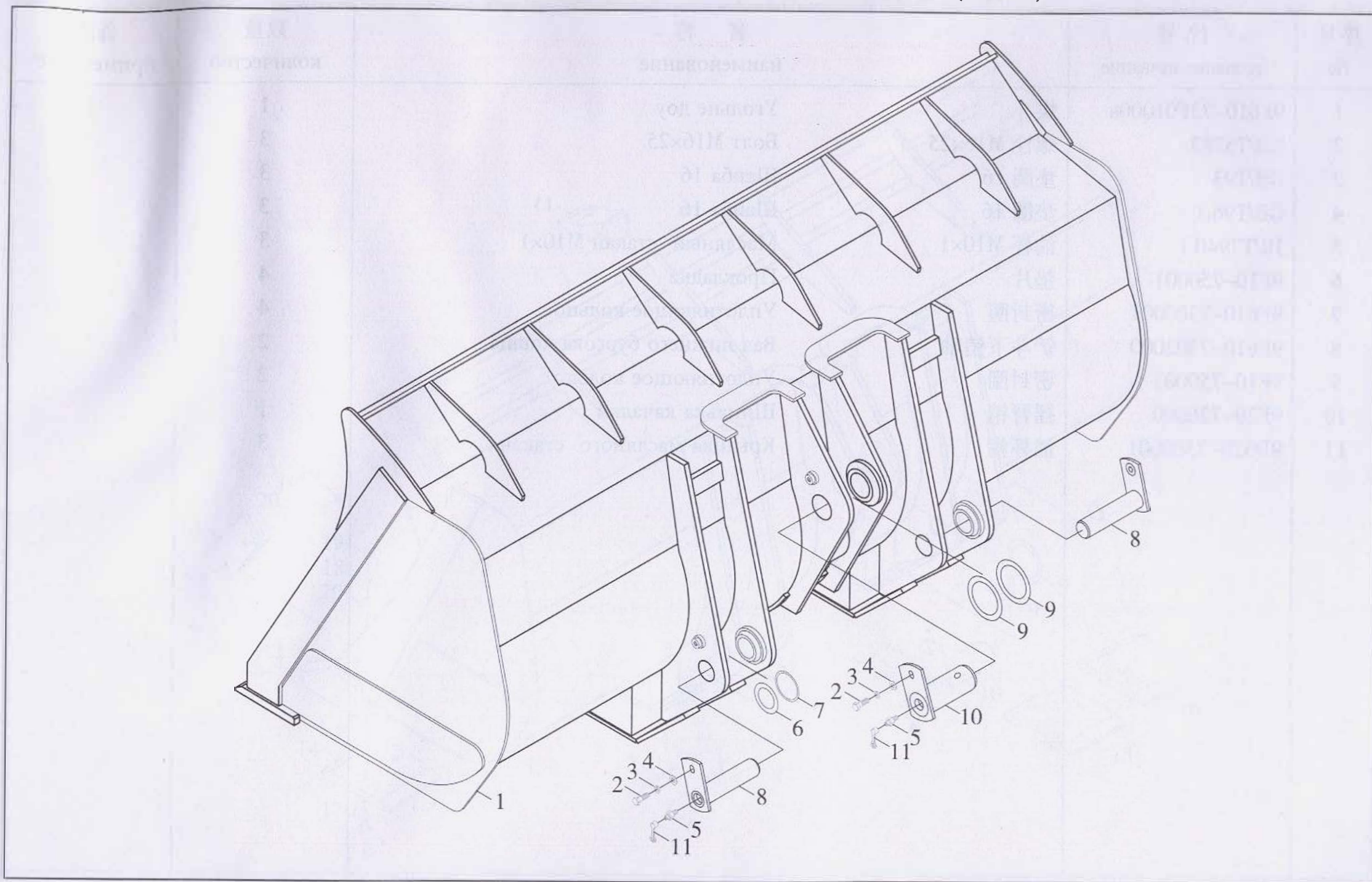
图 80 铲斗总成 Синтез ковша



## 铲斗总成 Синтез ковша

序号 №	代号 условное название	名称 наименование		数量 количество	备注 примечание
1	9F610-73D01000a	铲斗	Ковш	1	
2	GB/T5783	螺栓 M16×25	Болт M16×25	3	
3	GB/T93	垫圈 16	Шайба 16	3	
4	GB/T96.1	垫圈 16	Шайба 16	2	
5	JB/T7940.1	油杯 M10×1	Масляный стакан M10×1	3	
6	9D620-73A00001	油杯帽	Крышка масляного стакана	3	
7	9F610-7302000	铲斗下销轴	Вал нижнего бурсока ковша	2	
8	9F610-7300001	密封圈	Уплотняющее кольцо	4	
9	9F20-726000	摇臂销	Шпилька качалки	1	
10	9F10-750003	密封圈	Уплотняющее кольцо	2	
11	9F20-730003	齿套	Зубчатая рубашка	8	
12	9F20-730004	销	Шпилька	8	
13	9F20-730005	垫圈	Шайба	8	

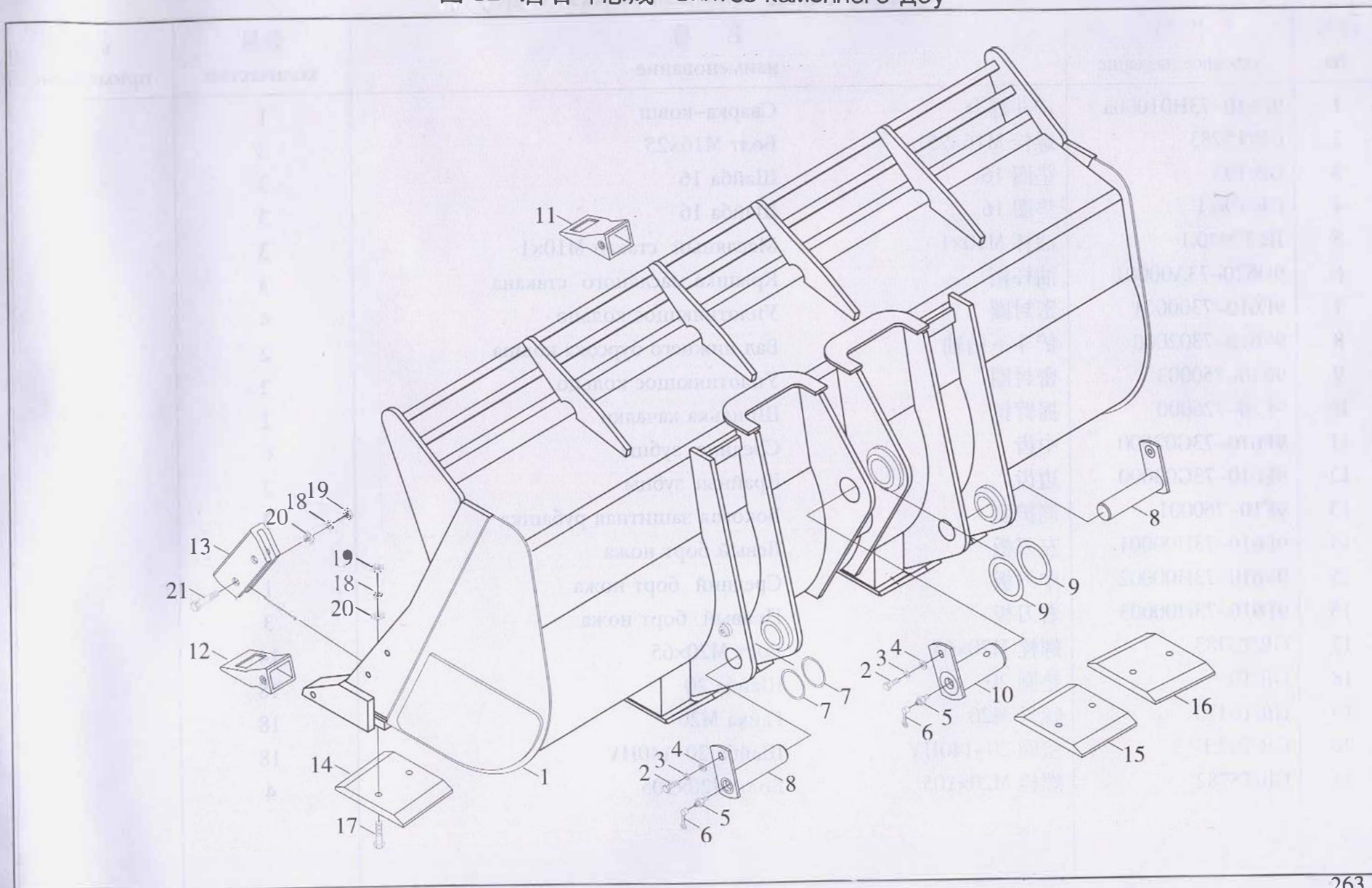
图 81 煤斗总成(3.8 立方) Синтез угольного доу (3.8m<sup>3</sup>)



煤斗总成(3.8 立方) Синтез угольного доу (3.8m<sup>3</sup>)

序号 №	代号 условное название	名称 наименование		数量 количество	备注 примечание
1	9F610-73F01000a	煤斗	Угольное доу	1	
2	GB/T5783	螺栓 M16×25	Болт M16×25	3	
3	GB/T93	垫圈 16	Шайба 16	3	
4	GB/T96.1	垫圈 16	Шайба 16	3	
5	JВ/T7940.1	油杯 M10×1	Масляный стакан M10×1	3	
6	9F10-750001	垫片	Прокладка	4	
7	9F610-7300001	密封圈	Уплотняющее кольцо	4	
8	9F610-7302000	铲斗下销轴	Вал нижнего бурсока ковша	2	
9	9F10-750003	密封圈	Уплотняющее кольцо	2	
10	9F20-726000	摇臂销	Шпилька качалки	1	
11	9D620-7300001	油杯帽	Крышка масляного стакана	3	

图 82 岩石斗总成 Синтез каменного доу



## 岩石斗总成 Синтез каменного доу

序号 №	代号 условное название	名称 наименование		数量 количество	备注 примечание
1	9F610-73H01000a	铲斗焊合	Сварка-ковш	1	
2	GB/T5783	螺栓 M16×25	Болт M16×25	3	
3	GB/T93	垫圈 16	Шайба 16	3	
4	GB/T96.1	垫圈 16	Шайба 16	3	
5	JB/T7940.1	油杯 M10×1	Масляный стакан M10×1	3	
6	9D620-73A00001	油杯帽	Крышка масляного стакана	3	
7	9F610-7300001	密封圈	Уплотняющее кольцо	4	
8	9F610-7302000	铲斗下销轴	Вал нижнего бурсока ковша	2	
9	9F10-750003	密封圈	Уплотняющее кольцо	2	
10	9F20-726000	摇臂销	Шпилька качалки	1	
11	9F610-73G02000	中齿	Средние зубцы	6	
12	9F610-73G03000	边齿	Крайние зубцы	2	
13	9F10-760001	侧护套	Боковая защитная рубашка	2	
14	9F610-73H00001	左刀板	Левый борт ножа	3	
15	9F610-73H00002	中刀板	Средний борт ножа	1	
16	9F610-73H00003	右刀板	Правый борт ножа	3	
17	GB/T5783	螺栓 M20×65	Болт M20×65	14	
18	GB/T93	垫圈 20	Шайба 20	18	
19	GB/T6170	螺母 M20	Гайка M20	18	
20	GB/T97.1	垫圈 20-140HV	Шайба 20-140HV	18	
21	GB/T5782	螺栓 M20×105	Болт M20×105	4	